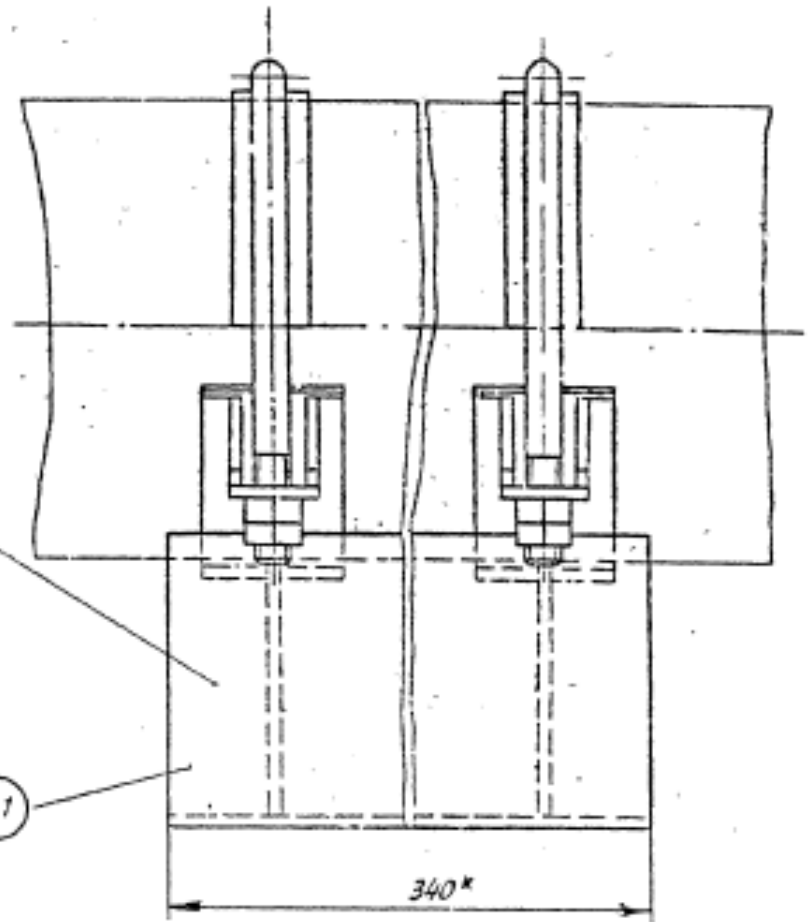
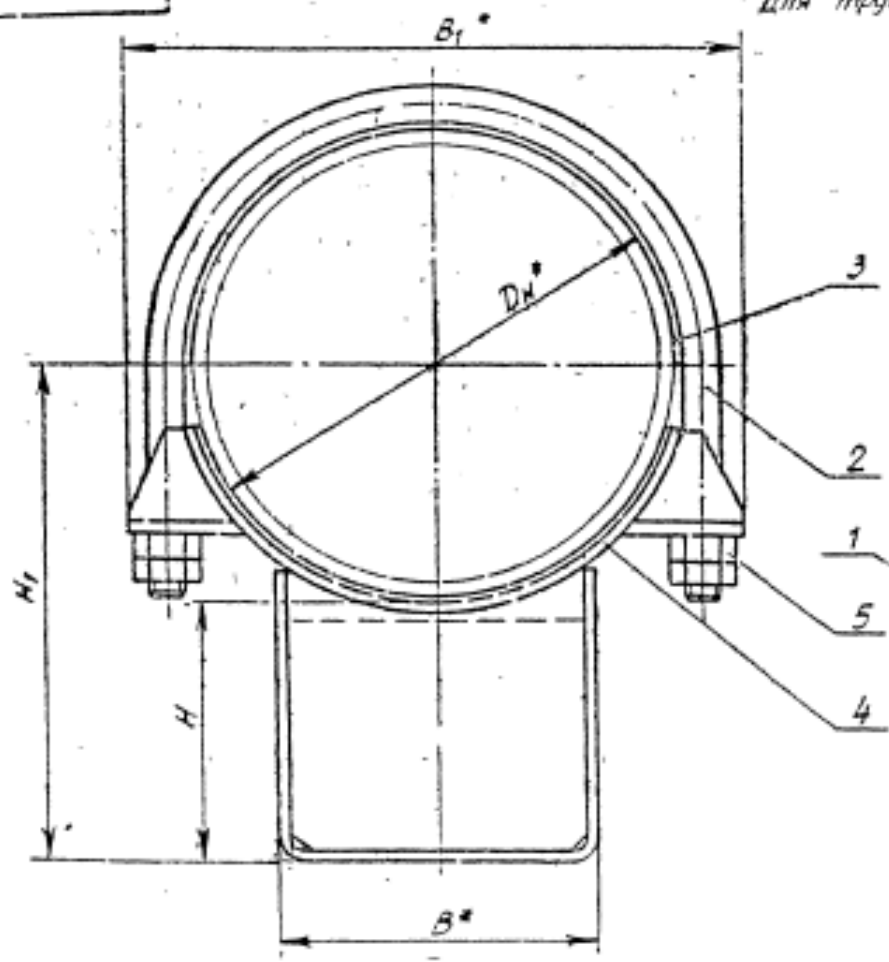


Т17.00.00.000СБ

Для трубопроводов $D_n 194-377$ мм



1 Маркировать обозначение по чертежу и товарный знак завода-изготовителя
 2* Размеры для справок

Серия 4 923-10 Выпуск 5

Содержание документа

				Т17.00.00.000СБ			
Изм.	Лист	№ докум.	Подп.	Дата	Вит.	Масса	Масштаб
						Ст. табл. 1 и 3	—
Разработ.	Гранич				Опора скользящая электрическая		
Проб.	Белыченко				$D_n 194-1420$ мм; $L=340$ мм		
Рис. гр.	Свайкин				Сборочный чертеж		
Пр. спец.	Сорокин				Лист 3	Листов 7	
Назнач.	Ермаков				Минэнерго СССР		
Утв.	Фейгина				Госэнергоатом		
					Чертежно-конструкторский отдел		
					Лен. филиал		

14.0052.90 49

Т17.00.00.000СБ

Серия 4.903-10 Выпуск 5

в мм Таблица 1

Обозначение	Наружный диаметр трубопровода D_n	Наибольшая вертикальная нагрузка кгс	H	H_1	B	B_1	Масса кг		
T17.01.00.000СБ	194	2200	100	200	180	255	1042		
T17.02.			150	250			1206		
T17.03.			200	300			1360		
T17.04.	219		100	215		280	280	1072	
T17.05.			150	265				1230	
T17.06.			200	315				1385	
T17.07.	273		100	240			350	350	1316
T17.08.			150	290					1502
T17.09.			200	340					1661
T17.10.	325	7000	100	266	280			395	1862
T17.11.			150	316					2129
T17.12.			200	366					2331
T17.13.	377		100	292		460		460	2214
T17.14.			150	342					2483
T17.15.00.000СБ			200	392					2757

Пример обозначения скользящей диэлектрической опоры трубопровода $D_n = 273$ мм, $H = 100$ мм:

ОПОРА ДИЭЛЕКТРИЧЕСКАЯ 273 - T17.07

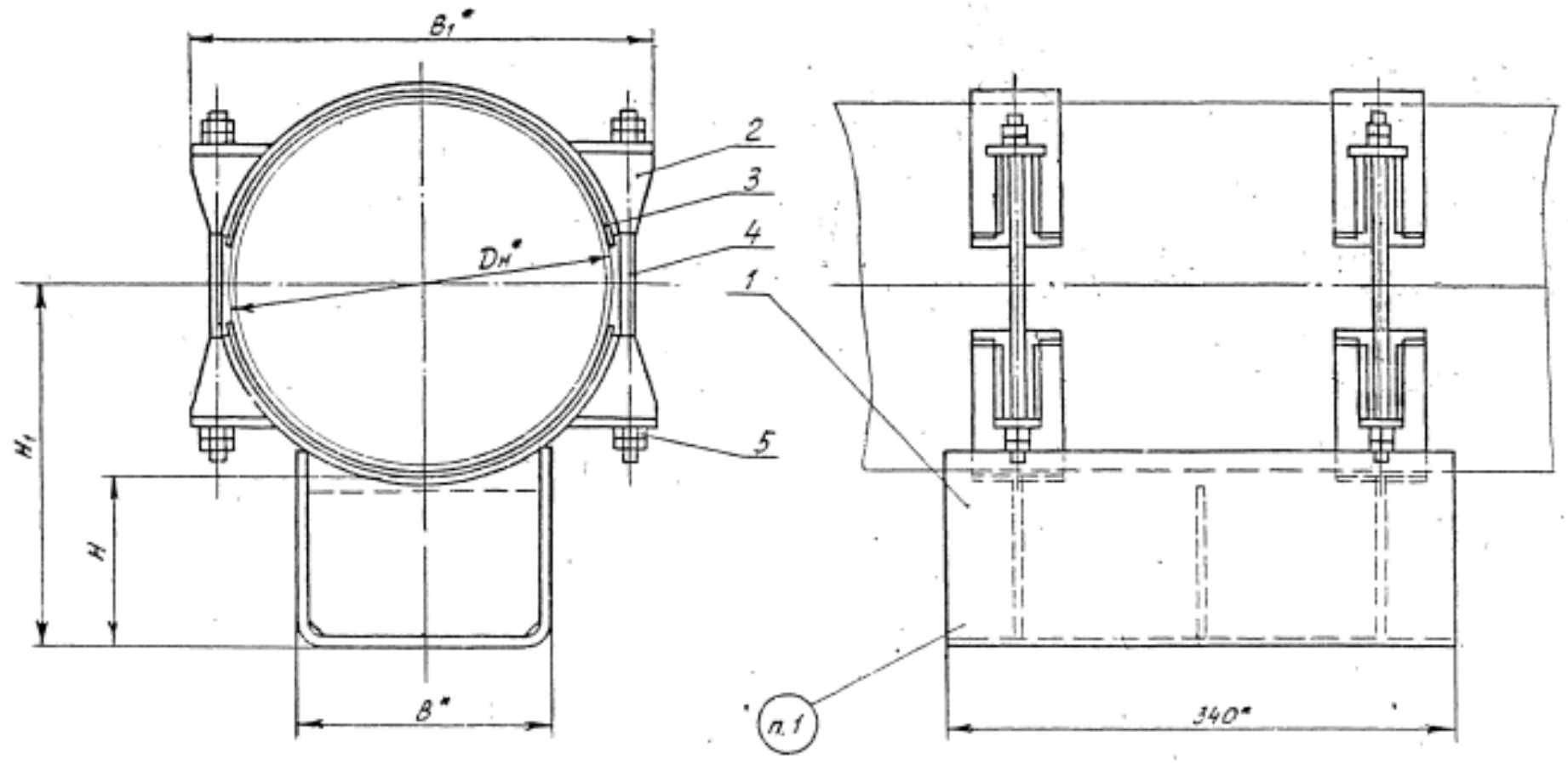
T 17.00.00.000СБ

Таблица 2

Спецификация																
№ поз	1		2		3		4		5							
Наименование	Корпус		Хомут		Прокладка		Прокладка		Гайка							
Количество	1		2		2		2		8							
Материал	—		Круг 4 ГОСТ 2590-71 20 ГОСТ 1050-60		Паронит ГОСТ 481-71		—		Сталь 20 ГОСТ 1050-60							
№ чертежа или стандарта	T 17.00.01.000СБ		T 17.00.00.001		—		Без чертежа		—		ГОСТ 5915-70					
Обозначение	Обозначение	Масса, кг	Обозначение	Масса, кг		Обозначение	Масса, кг		Обозначение	Масса, кг		Обозначение	Масса, кг			
				шт	Общ.		шт	Общ.		шт	Общ.		шт	Общ.		
T 17.01.00.000СБ	T 17.01.01.000СБ	8,00														
T 17.02	T 17.02	9,64	T 17.00.00.001	0,84	1,68	4 × 35 × 320	0,087	0,174	4 × 80 × 300	0,150	0,300	M 16.5	0,033	0,264		
T 17.03	T 17.03	11,18														
T 17.04	T 17.04	8,04	T 17.04	0,94	1,88	4 × 35 × 360	0,098	0,196	4 × 80 × 340	0,170	0,340					
T 17.05	T 17.05	9,62														
T 17.06	T 17.06	11,21														
T 17.07	T 17.07	8,30														
T 17.08	T 17.08	10,16	T 17.07	1,81	3,62	4 × 45 × 440	0,152	0,304	4 × 80 × 420	0,210	0,420					
T 17.09	T 17.09	11,75														
T 17.10	T 17.10	13,28														
T 17.11	T 17.11	15,95	T 17.10	1,98	3,96	4 × 45 × 520	0,184	0,368	4 × 80 × 500	0,250	0,500	M 20.5	0,084	0,512		
T 17.12	T 17.12	17,97														
T 17.13	T 17.13	13,22														
T 17.14	T 17.14	16,41	T 17.13.00.001	3,45	6,90	4 × 45 × 600	0,215	0,430	4 × 80 × 580	0,290	0,580					
T 17.15.00.000СБ	T 17.15.01	19,15														

Т.17.00.00.000СБ

Для трубопроводов $D_n 377-1420$ мм



п.1

1 Маркировать: обозначение по чертежу и товарный знак завода-изготовителя
 2.* Размеры для справок

Серия 4.803-10 Выпуск 5

Исполнитель:
 Проверенный:
 Утвержденный:

Изм.	Лист	№ докум	Подп	Дата	Т.17.00.00.000СБ	Лист 4

Копия документа 4.00.529/1 52

Т 17 00 00 000 СБ

Размеры в мм Таблица 3

Обозначение	Наружный диаметр трубопровода D _н	Наибольшая вертикальная нагрузка, кгс	H	H ₁	B	B ₁	Масса, кг
T17.16.00.0000СБ	377	7000	100	292	280	460	23,71
T17.17			150	342			26,40
T17.18			200	382			28,14
T17.19	426	7000	100	316	280	460	26,73
T17.20			150	368			29,46
T17.21			200	418			32,10
T17.22	480	12500	100	345	380	615	45,95
T17.23			150	395			50,70
T17.24			200	445			54,75
T17.25	530	12500	100	370	380	615	48,08
T17.26			150	420			52,91
T17.27			200	470			57,86
T17.28	630	22000	100	420	500	815	50,02
T17.29			150	470			54,89
T17.30			200	520			58,82
T17.31	720	22000	100	465	500	815	63,56
T17.32			150	515			68,78
T17.33			200	565			76,02
T17.34	820	22000	100	515	500	920	67,84
T17.35			150	565			74,04
T17.36.00.0000СБ			200	615			80,28

Продолжение табл 3

Обозначение	Наружный диаметр трубопровода D _н	Наибольшая вертикальная нагрузка, кгс	H	H ₁	B	B ₁	Масса, кг
T17.37.00.0000СБ	920	36000	100	565	500	1030	104,07
T17.38			150	615			112,08
T17.39			200	665			120,24
T17.40	1020	36000	100	615	500	1140	123,13
T17.41			150	665			133,65
T17.42			200	715			144,37
T17.43	1220	48000	100	715	700	1360	142,82
T17.44			150	765			153,24
T17.45			200	815			163,76
T17.46	1420	60000	100	815	700	1575	161,81
T17.47			150	865			174,59
T17.48.00.0000СБ			200	915			187,83

Пример обозначения скользящей диэлектрической опоры трубопровода D_н = 377 мм, H = 100 мм:

ОПОРА ДИЭЛЕКТРИЧЕСКАЯ 377 - T17.16.

Серия 4-903-10 Выпуск 5

Лист 5 из 5

Изм. лист № докум. Подпись Дата

T17.00.00.0000СБ

17.00.00.000СБ

Таблица 4

Спецификация														
№ паз	1		2		3			4			5			
Наименование	Корпус		Бугель		Прокладка			Шпилька			Гайка			
Количество	1		2		4			4			16			
Материал	—		—		Поронит ГОСТ 481-71			Сталь 35 ГОСТ 1050-60			Сталь 20 ГОСТ 1050-60			
№ чертежа или стандарта	Т17.00.01.000СБ		Т17.00.02.000СБ		Без чертежа			ГОСТ 11769-66			ГОСТ 5915-70			
Обозначение	Обозначение	Масса, кг	Обозначение	Масса, кг		Размеры, мм	Масса, кг		Обозначение	Масса, кг		Обозначение	Масса, кг	
				шт.	Общ.		шт.	Общ.		шт.	Общ.		шт.	Общ.
Т17.16.00.000СБ	Т17.13.01.000СБ	13,72												
Т17.17	Т17.14	16,41	Т17.16.02.000СБ	2,49	4,96	4 × 80 × 610	0,310	1,24	АМ20×300(52)56	0,688	2,75			
Т17.18	Т17.15	19,15												
Т17.19	Т17.19	14,56												
Т17.20	Т17.20	17,29	Т17.19	3,10	6,20	4 × 80 × 690	0,350	1,40	АМ20×380(52)56	0,888	3,55			
Т17.21	Т17.21	19,93												
Т17.22	Т17.22	28,88												
Т17.23	Т17.23	33,63	Т17.22	5,17	10,34	4 × 100 × 780	0,490	1,96	АМ20×400(52)56	0,938	3,75	М20.5	0,064	1,02
Т17.24	Т17.24	37,65												
Т17.25	Т17.25	28,72												
Т17.26	Т17.26	33,55	Т17.25	5,97	11,94	4 × 100 × 860	0,540	2,16	АМ20×450(52)56	1,060	4,24			
Т17.27	Т17.27	38,50												
Т17.28	Т17.28	28,98												
Т17.29	Т17.29	33,85	Т17.28	6,47	12,94	4 × 100 × 1010	0,630	2,52	АМ20×480(52)56	1,140	4,56			
Т17.30	Т17.30	38,78												
Т17.31	Т17.31	37,44												
Т17.32	Т17.32	43,66	Т17.31.02.000СБ	7,48	14,96	4 × 100 × 1160	0,730	2,92	АМ20×480(60)56	1,620	6,48	М24.5	0,110	1,76
Т17.33.00.000СБ	Т17.33.01.000СБ	49,90												

Серия 4.903-10 Вспуск 5

С-812/2021 (Добавлено в 12:00:00 08.08.2021) 17.00.00.000СБ

Экз. докум.	№ докум.	Подп.	Дата

Т17.00.00.000СБ

Лист

6

Копир Соловьева 14.00.32.9-В 54 Формат 12

Т 17.00.00.000СБ

Продолжение табл. 4

Спецификация														
№ паз	1		2			3			4			5		
Наименование	Карпус		Бугель			Прокладка			Шпилька			Гайка		
Количество	1		2			4			4			16		
Материал	—		—			Поронит ГОСТ 481-71			Сталь 35 ГОСТ 1050-60			Сталь 20 ГОСТ 1050-60		
№ чертежа или стандарта	Т 17.00.01.000СБ		17.00.02.000СБ			Без чертежа			ГОСТ 11769-66			ГОСТ 5915-70		
Обозначение	Обозначение	Масса, кг	Обозначение	Масса, кг		Размеры, мм	Масса, кг		Обозначение	Масса, кг		Обозначение	Масса, кг	
				Ивт.	Общ.		Ивт.	Общ.		Ивт.	Общ.		Ивт.	Общ.
Т 17.34 00.000СБ	Т 17.34.01.000СБ	39,14												
Т 17.35	Т 17.35	45,34	Т 17.34.02.000СБ	86	17,2	4 × 100 × 1300	0,816	3,26	АМ 24 × 480(60)56	1,62	6,48	М 24.5	0,110	1,76
Т 17.36	Т 17.36	51,58												
Т 17.37	Т 17.37	56,57												
Т 17.38	Т 17.38	64,58	Т 17.37	144	28,8	4 × 120 × 1470	1,100	4,40						
Т 17.39	Т 17.39	72,74							АМ 30 × 500(60)56	2,65	10,60	М 30.5	0,231	3,70
Т 17.40	Т 17.40	72,55												
Т 17.41	Т 17.41	83,07	Т 17.40	157	31,4	4 × 120 × 1320	1,220	4,88						
Т 17.42	Т 17.42	93,79												
Т 17.43	Т 17.43	77,07												
Т 17.44	Т 17.44	87,49	Т 17.43	189	37,8	4 × 120 × 1940	1,460	5,84						
Т 17.45	Т 17.45	98,03							АМ 36 × 500(60)56	4,00	16,00	М 36.5	0,382	6,11
Т 17.46	Т 17.46	89,70												
Т 17.47	Т 17.47	102,48	Т 17.46.02.000СБ	216	43,2	4 × 120 × 2250	1,700	6,80						
Т 17.48 00.000СБ	Т 17.48.01.000СБ	115,72												

Серия 4.903-10 Выпуск 5

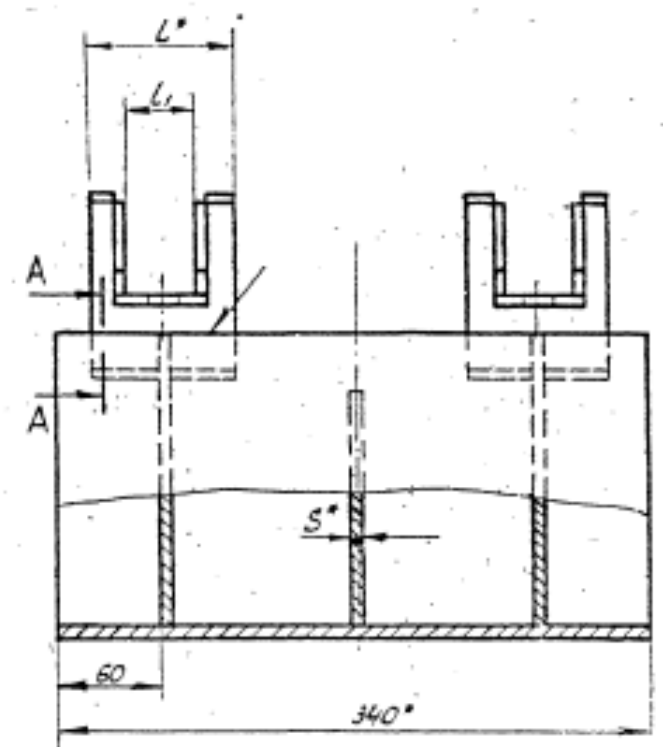
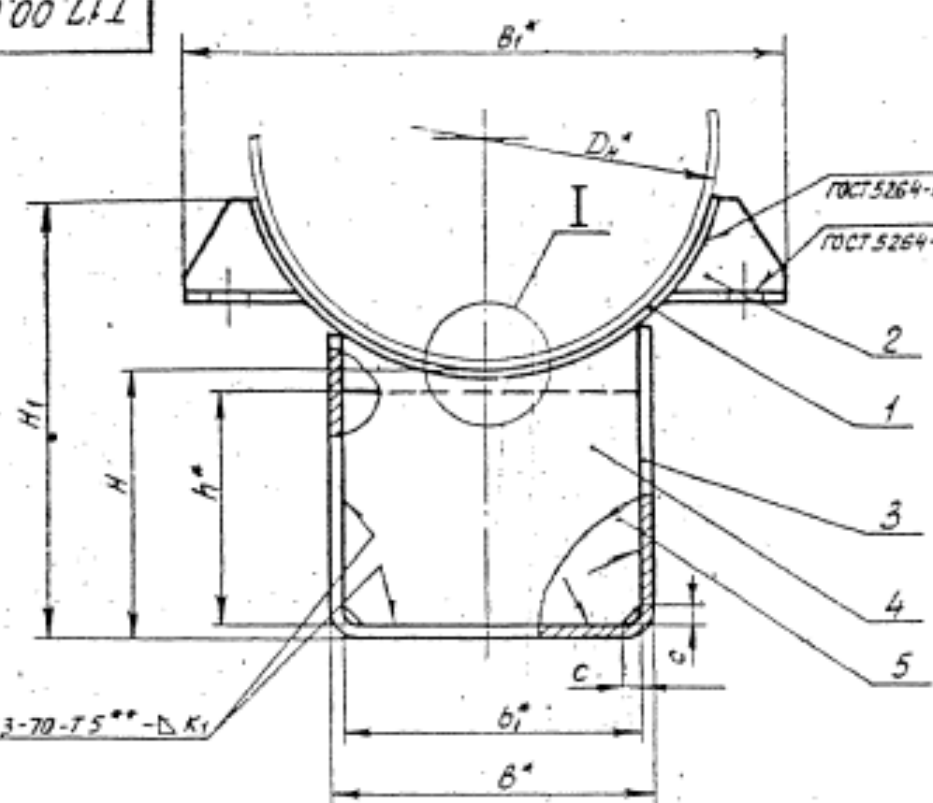
Изм. № 1 2 3 4 5 6 7 8 9 10 11 12 13 14 15 16 17 18 19 20 21 22 23 24 25 26 27 28 29 30 31 32 33 34 35 36 37 38 39 40 41 42 43 44 45 46 47 48 49 50 51 52 53 54 55 56 57 58 59 60 61 62 63 64 65 66 67 68 69 70 71 72 73 74 75 76 77 78 79 80 81 82 83 84 85 86 87 88 89 90 91 92 93 94 95 96 97 98 99 100 101 102 103 104 105 106 107 108 109 110 111 112 113 114 115 116 117 118 119 120 121 122 123 124 125 126 127 128 129 130 131 132 133 134 135 136 137 138 139 140 141 142 143 144 145 146 147 148 149 150 151 152 153 154 155 156 157 158 159 160 161 162 163 164 165 166 167 168 169 170 171 172 173 174 175 176 177 178 179 180 181 182 183 184 185 186 187 188 189 190 191 192 193 194 195 196 197 198 199 200 201 202 203 204 205 206 207 208 209 210 211 212 213 214 215 216 217 218 219 220 221 222 223 224 225 226 227 228 229 230 231 232 233 234 235 236 237 238 239 240 241 242 243 244 245 246 247 248 249 250 251 252 253 254 255 256 257 258 259 260 261 262 263 264 265 266 267 268 269 270 271 272 273 274 275 276 277 278 279 280 281 282 283 284 285 286 287 288 289 290 291 292 293 294 295 296 297 298 299 300 301 302 303 304 305 306 307 308 309 310 311 312 313 314 315 316 317 318 319 320 321 322 323 324 325 326 327 328 329 330 331 332 333 334 335 336 337 338 339 340 341 342 343 344 345 346 347 348 349 350 351 352 353 354 355 356 357 358 359 360 361 362 363 364 365 366 367 368 369 370 371 372 373 374 375 376 377 378 379 380 381 382 383 384 385 386 387 388 389 390 391 392 393 394 395 396 397 398 399 400 401 402 403 404 405 406 407 408 409 410 411 412 413 414 415 416 417 418 419 420 421 422 423 424 425 426 427 428 429 430 431 432 433 434 435 436 437 438 439 440 441 442 443 444 445 446 447 448 449 450 451 452 453 454 455 456 457 458 459 460 461 462 463 464 465 466 467 468 469 470 471 472 473 474 475 476 477 478 479 480 481 482 483 484 485 486 487 488 489 490 491 492 493 494 495 496 497 498 499 500 501 502 503 504 505 506 507 508 509 510 511 512 513 514 515 516 517 518 519 520 521 522 523 524 525 526 527 528 529 530 531 532 533 534 535 536 537 538 539 540 541 542 543 544 545 546 547 548 549 550 551 552 553 554 555 556 557 558 559 560 561 562 563 564 565 566 567 568 569 570 571 572 573 574 575 576 577 578 579 580 581 582 583 584 585 586 587 588 589 590 591 592 593 594 595 596 597 598 599 600 601 602 603 604 605 606 607 608 609 610 611 612 613 614 615 616 617 618 619 620 621 622 623 624 625 626 627 628 629 630 631 632 633 634 635 636 637 638 639 640 641 642 643 644 645 646 647 648 649 650 651 652 653 654 655 656 657 658 659 660 661 662 663 664 665 666 667 668 669 670 671 672 673 674 675 676 677 678 679 680 681 682 683 684 685 686 687 688 689 690 691 692 693 694 695 696 697 698 699 700 701 702 703 704 705 706 707 708 709 710 711 712 713 714 715 716 717 718 719 720 721 722 723 724 725 726 727 728 729 730 731 732 733 734 735 736 737 738 739 740 741 742 743 744 745 746 747 748 749 750 751 752 753 754 755 756 757 758 759 760 761 762 763 764 765 766 767 768 769 770 771 772 773 774 775 776 777 778 779 780 781 782 783 784 785 786 787 788 789 790 791 792 793 794 795 796 797 798 799 800 801 802 803 804 805 806 807 808 809 810 811 812 813 814 815 816 817 818 819 820 821 822 823 824 825 826 827 828 829 830 831 832 833 834 835 836 837 838 839 840 841 842 843 844 845 846 847 848 849 850 851 852 853 854 855 856 857 858 859 860 861 862 863 864 865 866 867 868 869 870 871 872 873 874 875 876 877 878 879 880 881 882 883 884 885 886 887 888 889 890 891 892 893 894 895 896 897 898 899 900 901 902 903 904 905 906 907 908 909 910 911 912 913 914 915 916 917 918 919 920 921 922 923 924 925 926 927 928 929 930 931 932 933 934 935 936 937 938 939 940 941 942 943 944 945 946 947 948 949 950 951 952 953 954 955 956 957 958 959 960 961 962 963 964 965 966 967 968 969 970 971 972 973 974 975 976 977 978 979 980 981 982 983 984 985 986 987 988 989 990 991 992 993 994 995 996 997 998 999 1000

Изм.	Лист	№ докум.	Подпись	Дата

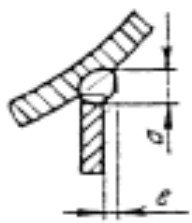
Т 17.00.00000СБ

Лист 7

Т 17.00.01.000 СБ



A-A



I***



1. Подушки (поз. 1) расположить симметрично относительно ребра (поз. 4)
2. Сварку производить электродами типа Э42 по ГОСТ 9467-60
3. Размеры для справок
- 4.** См. технические требования Т3.00.00.000 ТТ п.1.6
- 5.*** Для размещения трубы-спутника, в ребрах (поз. 4 и 5) допускается выполнять вырез в соответствии с требованиями организации, проектирующей трубопровод.

Шифр документа: Т 17.00.01.000 СБ
 Шифр листа: 5
 Шифр документа: Т 17.00.01.000 СБ
 Шифр документа: Т 17.00.01.000 СБ

Т 17.00.01.000 СБ			Лист	Масштаб
Корпус			См.	табл. 1
Сборочный чертеж			Лист 1 из листов 5	
			Минэнерго СССР Госстандарт Энергетический институт Лен филиал	
Шифр документа	Шифр документа	Шифр документа		
Разраб	Гранич	Здан		
Провер	Березкина			
Вук. зр.	Свободкин			
Тех. спец.	Сорокин			
Нач. к-та	Ермаков			
Утв.	Фейгин			

T17.00.01.000CB

Таблица 1

Размеры в мм

Обозначение	Наружный диаметр трубопровода D_H	H ≈	H_1 ≈	B	B_1 ≈	b	L	L_1	K	K_1	c	a min	e min	Масса, кг
T17.01.01.000CB	194	100	170	180	255	45	80	34	6	3	5	4	0	8,00
T17.02		150	220											9,64
T17.03		200	270											11,18
T17.04	219	100	180	280	350	60	38	4	6	5	7	1	8,04	
T17.05		150	230										9,62	
T17.06		200	280										11,21	
T17.07	273	100	200	280	395	60	38	4	6	6	7	1	8,30	
T17.08		150	250										10,16	
T17.09		200	300										11,75	
T17.10	325	100	220	280	460	60	38	4	6	6	7	0	13,28	
T17.11		150	270										15,95	
T17.12		200	320										17,97	
T17.13	377	100	260	380	570	100	44	8	6	8	7	1	13,72	
T17.14		150	310										16,41	
T17.15		200	360										19,15	
T17.19	426	100	270	380	615	100	44	8	6	8	7	1	14,56	
T17.20		150	320										17,29	
T17.21		200	370										19,93	
T17.22	480	100	305	380	570	100	44	8	6	8	7	1	27,86	
T17.23		150	355										32,63	
T17.24		200	405										37,68	
T17.25	530	100	315	380	615	100	44	8	6	8	7	1	28,72	
T17.26		150	365										33,55	
T17.27.01.000CB		200	415											38,50

Серия 4.903-10 Выпуск 5

Исполнитель: ООО «ИЗМЕР»

Изм.	Исполн.	№ докум.	Подпись	Дата

T17.00.01.000CB

Лист

2

400529-01.57

T17.00.01.000C5

Продолжение табл. 1

Обозначение	Наружный диаметр трубы сепаратора Dн	H ≈	H ₁ ≈	B	B ₁ ≈	b	L	L ₁	K	K ₁	C	a мл	e мл	Масса, кг
T17.28.01.000C5	630	100	360	380	715							7	1	2898
T17.29		150	410											3385
T17.30		200	460											3678
T17.31	720	100	410	500	815		100	44	8	6	8	8	2	3744
T17.32		150	460											4366
T17.33		200	510											4890
T17.34	820	100	465	500	920							7		3914
T17.35		150	515											4534
T17.36		200	565											5158
T17.37	920	100	520	500	1030	60						8	3	5657
T17.38		150	570											6458
T17.39		200	620											7274
T17.40	1020	100	565	700	1140		60					8	10	7255
T17.41		150	615											8307
T17.42		200	665											9379
T17.43	1220	100	670	700	1360		120	10				10	4	5747
T17.44		150	720											5849
T17.45		200	770											9303
T17.46	1420	100	775	700	1575		70					10	12	8970
T17.47		150	825											10248
T17.48.01.000C5		200	875											11572

Серия 4903-10 Выпуск 5

Содержание: 1. Технические условия 2. Чертежи 3. Спецификация 4. Расчеты 5. Заключение

Изм.	Лист	№ докум.	Подп.	Дата

T17.00.01.000C5

Лист
3

Копия сертификата

4005294 53

Т17.00.01.000СБ

Продолжение табл. 2

Спецификация										
№ поз	1		2		3		4		5	
Наименование	Подушка		Ребро		Скоба		Ребро		Ребро	
Количество	2		8		1		2		1	
Материал	Лист S ГОСТ 3681-87 при $S < 3$ мм; лист S ГОСТ 3681-87 при $S \geq 4$ мм									
№ чертежа или стандарта	Т17.00.01.001		Т17.00.01.002		Т14.00.00.001		Т14.00.00.003		без чертежа	
Обозначение	Обозначение	Масса, кг шт. Общ.	Обозначение	Масса, кг шт. Общ.	Обозначение	Масса, кг	Обозначение	Масса, кг шт. Общ.	Размеры, мм $S \times h \times b$	Масса, кг
Т17.25.01.000СБ					Т14.34.00.001	109	Т14.34.00.003	210 420	6 × 85 × 365	146 042
Т17.26	Т17.15.01.001	435 870	Т17.25.01.002	038 304	Т14.35	125	Т14.35	327 654	6 × 135 × 365	232 045
Т17.27					Т14.36	141	Т14.36	450 900	6 × 185 × 365	318 048
Т17.28	Т17.17	517 1034	Т17.28	030 240	Т14.37	104	Т14.37	198 396	6 × 85 × 365	146 042
Т17.29					Т14.38	120	Т14.38	317 634	6 × 135 × 365	232 045
Т17.30	Т17.19	590 1180	Т17.31	037 296	Т14.39	136	Т14.39	439 878	6 × 185 × 365	318 048
Т17.31					Т14.40	134	Т14.40	307 614	6 × 85 × 485	194 120
Т17.32	Т17.20	700 1400	Т17.34	038 304	Т14.41	150	Т14.41	466 932	6 × 135 × 485	308 150
Т17.33					Т14.42	166	Т14.42	626 1252	6 × 185 × 485	422 180
Т17.34	Т17.21	1210 2420	Т17.37	052 416	Т14.43	130	Т14.43	298 596	6 × 85 × 485	194 120
Т17.35					Т14.44	146	Т14.44	456 912	6 × 135 × 485	308 150
Т17.36	Т17.22	1350 2700	Т17.40	052 416	Т14.45	162	Т14.45	616 1232	6 × 185 × 485	422 180
Т17.37					Т14.46	165	Т14.46	347 694	8 × 85 × 482	257 220
Т17.38	Т17.23	1630 3260	Т17.43	053 472	Т14.47	186	Т14.47	557 1114	8 × 135 × 482	408 240
Т17.39					Т14.48	208	Т14.48	769 1538	8 × 185 × 482	560 260
Т17.40	Т17.24.01.001	1910 3820	Т17.46.01.002	058 464	Т14.49	233	Т14.49	623 1246	8 × 80 × 682	343 220
Т17.41					Т14.50	255	Т14.50	922 1844	8 × 130 × 682	557 240
Т17.42	Т17.25.01.000СБ				Т14.51	276	Т14.51	1236 2472	8 × 180 × 682	771 260
Т17.43					Т14.52	224	Т14.52	586 1172	8 × 80 × 682	343 220
Т17.44	Т17.26				Т14.53	245	Т14.53	865 1730	8 × 130 × 682	557 240
Т17.45					Т14.54	266	Т14.54	1190 2380	8 × 180 × 682	771 260
Т17.46	Т17.27				Т14.55	265	Т14.55	635 1270	10 × 80 × 672	426 340
Т17.47					Т14.56	291	Т14.56	1001 2002	10 × 130 × 678	692 360
Т17.48.01.000СБ					Т14.57.00.001	318	Т14.57.00.003	1385 2770	10 × 180 × 678	958 380

*) См. технические требования Т3.00.00.000ТТ п.13.

Изм.	Лист	№ докум.	Подпись	Дата

Т17.00.01.000СБ

Лист

5

Копия выдана

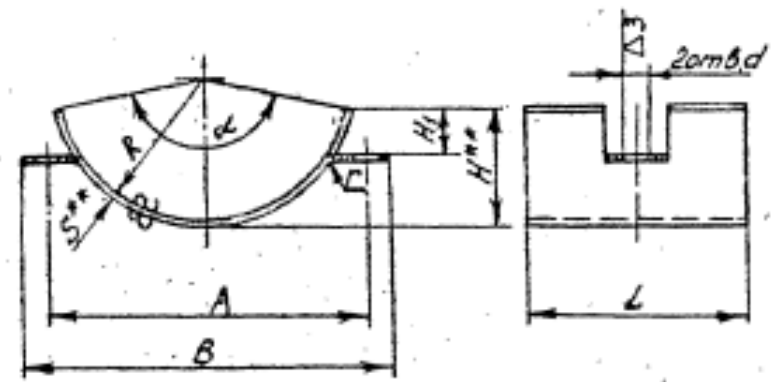
400529-01 60

- 2010.01.13

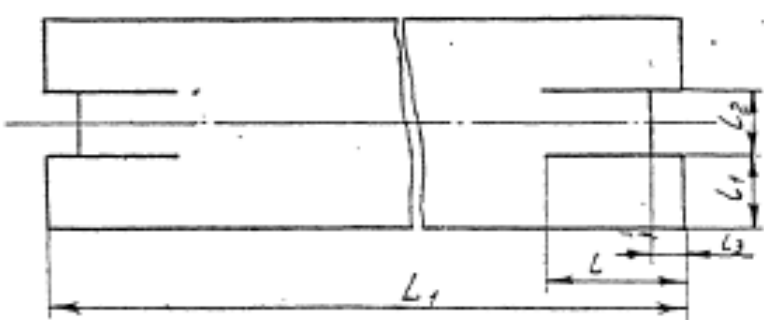
T17.00.01.001

▽1(▽)

Размеры в мм



Развертка



Обозначение	R	H ≈	H ₁	A	B ≈	L	S	r	d	L ₁	L	L ₁	L ₂	L ₃	L ₄	Масса, кг
T17.01.01.001	102	80	35	220	255	80	18			275	50	17	46			108
T17.02						170										67
T17.03	114	90		244	280	80				308	67					115
T17.04						170										67
T17.05	142	110	45	304	350	80	6	6		380	60	15	60			145
T17.06						170										60
T17.07	168	130		356	395	80				450	60	15	50			167
T17.08						170										60
T17.09	192	170	90	404	460	80				525	75	15	60			180
T17.10						170										60
T17.11	218	180	100	456	505	80			23	610	60	15	25			213
T17.12						170										60
T17.13	246	215		510	570	100				690	100	20	40			400
T17.14						170										55
T17.15	272	225	120	560	615	100				760	120	20	45	160		435
T17.16						170										55
T17.17	320	272		666	715	100	8	8		895	140	20	60			517
T17.18						170										55
T17.19	366	324	130	756	815	100			27	1025	150		60			590
T17.20						170										60
T17.21	466	434		960	1030	100				1385	20	80	65			1210
T17.22						170										155
T17.23	616	584	140	1060	1140	120	10	10		1840	160	15	90	60	170	1630
T17.24.01.001						170										55

1. Сн. технические требования ТЗ.00.00.000 ТТ.п.1.3.
2.** Размеры для справок.

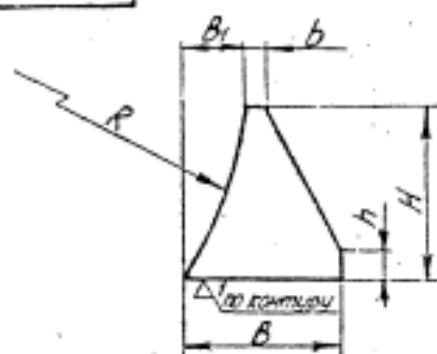
				T17.00.01.001		
				Подушка		
Изм	Кол	И докум	Подп	Дата	Лист	Масса (кг)
Разраб	Андреева					см. табл
Проб	Керуиченко					
Рис. эр	Сорокин					
Гл. спец	Сорокин					
И. контр	Ермаков					
Утв.	Фейгин					
				Лист S ГОСТ 5681-57 ВСтЗ * ГОСТ 14637-69		
				Минэнерго СССР Львово-энергомонтаж Энергомонтажпроект Лен. филиал		

14.00.32.3-01.61

Серия 4.903-10 ВИНДС-5

Т 17.00.01.002

2(Δ)



Размеры в мм

Обозначение	R	B	B ₁	H	h	S=b	Масса, кг
T17.01.01.002	110	30	12	35	6	6	0,04
T17.04	120	40	16	45	8		0,06
T17.07	170	50	20				0,08
T17.13	200	70	34	90	0,16		
T17.19	225	90	46	100	10	8	0,23
T17.22	245		50	120			0,28
T17.25	272	46	130	10			0,30
T17.28	320	36					0,37
T17.31	366	80	32	140	15	10	0,38
T17.34	416		46				0,52
T17.37	466	90	24	20			0,59
T17.40	530		32				0,58
T17.43	630	90	24	20			0,59
T17.45.01.002	730		32				0,58

* См. технические требования ТЗ 00.00.000ТТ п.1.3.

Т 17.00.01.002

Ребро

Лист	Масса	Масштаб
Ст. табл.		

Лист 5 ГОСТ 5681-57
ВСтЗ * ГОСТ 14637-69

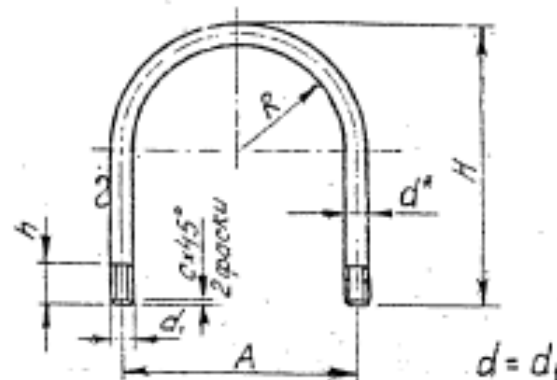
Минэнерго СССР
Главное конструкторское
Энергоинститут
Лен. филиал

Л.И.Иванов

С.И.Иванов

Т 17.00.00.001

Δ3(Δ)



Размеры в мм

Обозначение	R	H	h	A	d ₁	c	Развернутая длина	Масса, кг	
T17.01.00.001	102	220	35	220	M16	20	550	0,84	
T17.04	114	235		244	304			594	0,94
T17.07	142	290		304				734	1,81
T17.10	168	320	40	356	M20	2,5	824	1,98	
T17.13.00.001	192	370	404				952	3,45	

* Размер для справок

Т 17.00.00.001

Хомут

Лист	Масса	Масштаб
Ст. табл.		

Круг d ГОСТ 2580-71
20, ГОСТ 1050-60

Минэнерго СССР
Главное конструкторское
Энергоинститут
Лен. филиал

Л.И.Иванов

Серия 4.903-10 Выпуск 5

Серия 4.903-10 Выпуск 5

T 17.00.02.000CB

Серия 4903-10 Выпуск 5

Таблица 2

Спецификация						
№ поз.	1		2		Масса изготовленного металла свертами шевр кг	
Наименование	Подушка		Ребро			
Количество	1		4			
Материал	Лист S ГОСТ 5681-57 B Ст. 3* ГОСТ 14637-69					
№ чертежа или стандарта	T 17.00.01.001		T 17.00.01.002			
Обозначение	Обозначение	Масса, кг	Обозначение	Масса, кг		
				шт.	Общ.	
T 17.16.02.000CB	T 17.09.01.001	180	T 17.13.01.002	0,16	0,64	0,05
T 17.19.	T 17.11.	213	T 17.19.	0,23	0,92	
T 17.22.	T 17.13.	400	T 17.22.	0,28	1,12	
T 17.25.	T 17.15.	435	T 17.25.	0,38	1,52	0,10
T 17.28.	T 17.17.	517	T 17.28.	0,30	1,20	
T 17.31.	T 17.19.	590	T 17.31.	0,37	1,48	
T 17.34.	T 17.20.	700	T 17.34.	0,38	1,52	
T 17.37.	T 17.21.	12,10	T 17.37.	0,52	2,08	0,20
T 17.40.	T 17.22.	13,50	T 17.40.			
T 17.43.	T 17.23.	16,30	T 17.43.	0,59	2,36	
T 17.46.02.000CB	T 17.24.01.001	19,10	T 17.46.01.002	0,58	2,32	

*См. технические требования ТЗ.00.00.000ТТ п.1.3

№ документа	№ листа	№ позиции	Дата	T 17.00.02.000CB	Лист 2
-------------	---------	-----------	------	------------------	-----------