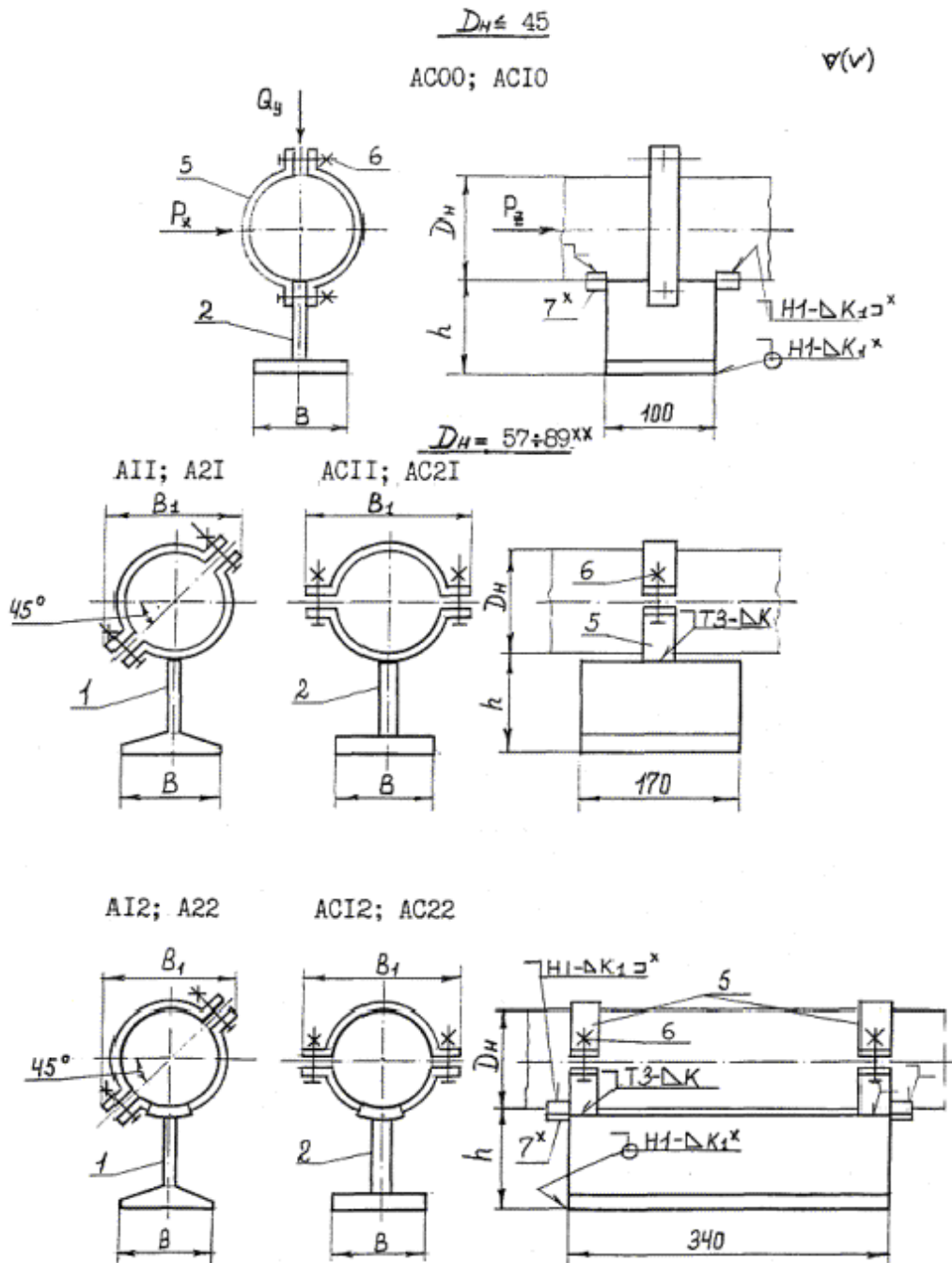
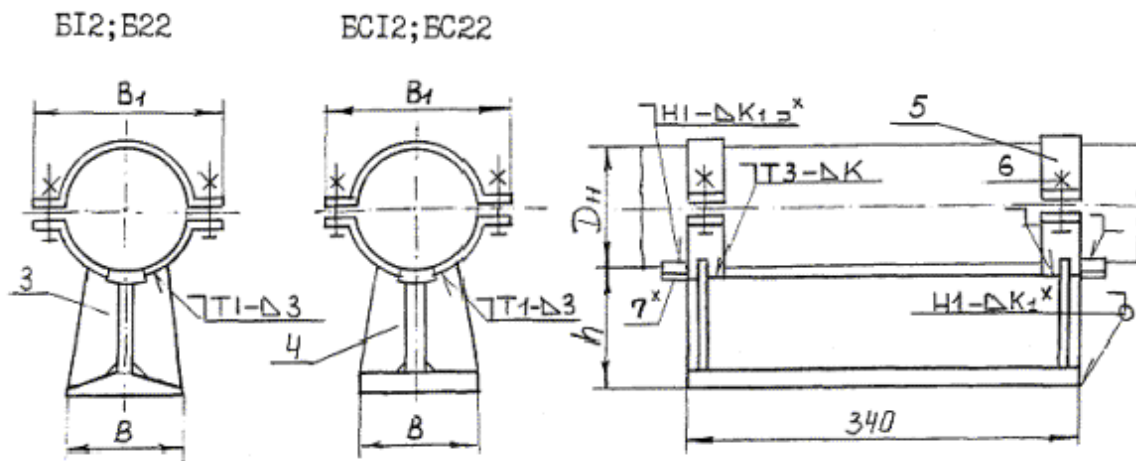


ОПОРЫ ТАВРОВЫЕ ХОМУТОВЫЕ - тип ТХ





Сварные монтажные швы по ГОСТ 5264-80

^x Для неподвижных опор. Величина K₁ - по наименьшей толщине свариваемых деталей. Варить сплошным швом.

^{xx} Каждое исполнение опор для D_н = 57 + 89 мм предусматривает 2 варианта расположения креплений полух омутов: нормальное (болты параллельны вертикальной оси) и под углом 45 °С.

1, 2, 3, 4 - Опоры типа ТП соответственно тех же исполнений (черт. 1 табл. 2); 5 - полух омуток (черт. 15 табл. 15); 6 - болт по ГОСТ 7798-70 с гайкой по ГОСТ 5915-70.

Черт. 2, лист 2

Таблица 3

Размеры, мм

Наружный диаметр трубопровода D _н	Исполнение	h	B	B ₁	Размеры болта d×l	K	Масса, кг, не более	Допускаемые нагрузки, кН									
								Вертикальная Q _y	Осевая P _x при								
									P _x = 0,5 P _y	P _x = 0,2 P _y							
18	AC00	70	50	-	M12×40	5	1,0	2	1,5	2							
25	AC10	100	50	-	M12×40	5	1,1		2		1,0						
32											50	-	M12×40	5	1,1	2	1,0
38																	
45																	
57	A11	106	100	142/100	M12×40	6	2,6	4	-	-							
	A12						5,2		3,0	7							
	AC11						2,5		-	-							
	AC12						5,0		3,0	7							
	A21	156	135	3,9			-		-								
	A22			7,8			3,0		7								
	AC21		100	3,0			-		-								
	AC22			6,0			3,0		7								
76	A11	106	100	160/113	M12×40	6	2,7	4,0	-	-							
	A12						5,4		3,0	7							
	AC11						2,6		-	-							
	AC12						5,2		3,0	7							
	A21	156	135	4,0			-		-								
	A22			8,0			3,0		7								
	AC21		100	3,1			-		-								
	AC22			6,2			3,0		7								
89	A11	106	100	179/127	M12×40	6	2,8	4,0	-	-							
	A12						5,6		3	7							
	AC11						2,7		-	-							
	AC12						5,4		3	7							
	A21	156	135	4,1			-		-								
	A22			8,2			3		7								
	AC21		100	3,2			-		-								
	AC22			6,4			3		7								
108	B12	108	100	200/141	M16×50	7	7,9	9,5	18	35							

Наружный диаметр трубопровода Дн	Исполнение	h	B	B ₁	Размеры болта d×l	К	Масса, кг, не более	Допускаемые нагрузки, кН			
								Вертикальная Q _y	Осевая P _x при		
									P _x = 0,5 P _z	P _x = 0,2 P _z	
	BC12	158	135	250/177			7,7				
	B22						10,9				
	BC22						8,9				
	B12	108	100				8,7			18	35
BC12	158	135	8,5								
B22			11,7								
BC22			9,7								
133	B12	108	166	275/194	M16×50		9,3	9,5	18	35	
	BC12						135				9,1
	B22										12,3
	BC22	10,3									

Примечания: 1. В графе «В» в знаменателе дроби указан размер для исполнений опор с креплениями полухомутов под углом.

2. Значения массы опор приведены без учета массы упоров.

3. Для опор с креплениями полухомутов под углом в обозначении исполнения после цифр добавляется «У».

Пример условного обозначения опоры типа ТХ исп. АС12 из стали 09Г2С для трубопровода Дн = 89 мм:

ОПОРА 89-ТХ-АС12-09Г2С-ОСТ 36-...-

То же с креплениями полухомутов под углом:

ОПОРА 89-ТХ-АС12У-09Г2С-ОСТ 36-...-