

с 1/IV -71 г. замен. ГОСТа 16127-70. и УСВ -70

СССР

Комитет стандартов,
мер и измерительных
приборов
при Совете Министров
Союза ССР

ВНИИНМАШ

НОРМАЛЬ МАШИНОСТРОЕНИЯ

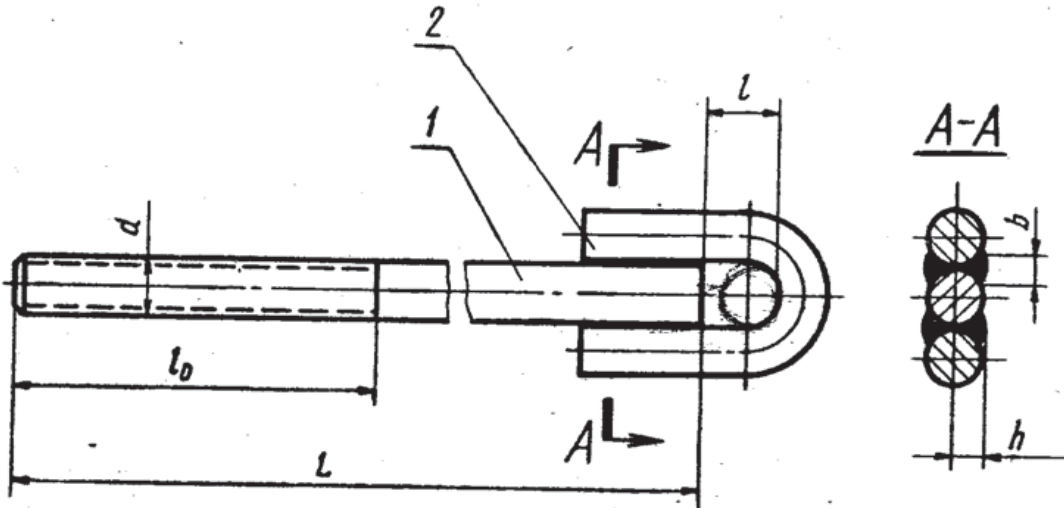
Детали трубопроводов

ТЯГИ С УШКОМ ПОДВЕСОК СТАЛЬНЫХ
ТРУБОПРОВОДОВ

МН

3959—62

Группа Г18



Пример обозначения тяги с ушком $d = M16$ и $L = 500$ мм:
Тяга с ушком M16-500 МН 3959—62

Разработана
Ленфиламом института
«ОРГЭНЕРГОСТРОЙ»

Утверждена Всесоюзным
научно-исследовательским институтом
по нормализации в машиностроении
(ВНИИНМАШ) 26/VII 1962 г.

Срок введения 1/I 1964 г.