

18-194000 СБ

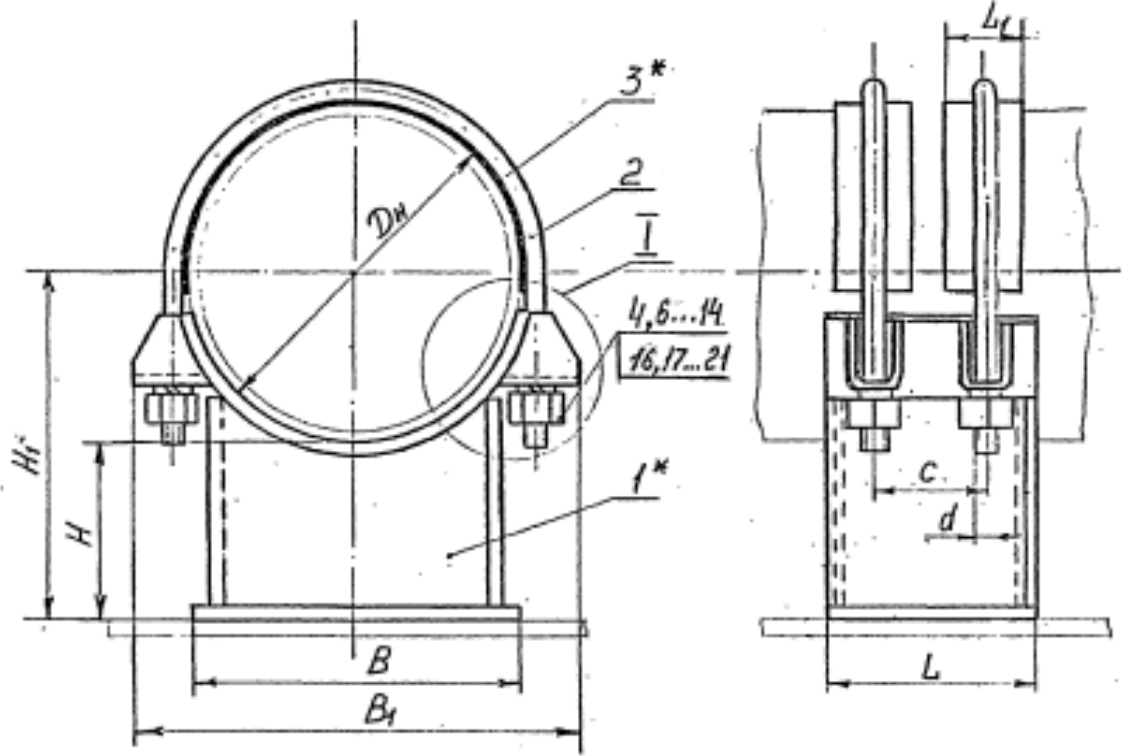
Техническая характеристика

Опора предназначена для стационарных трубопроводов ТЭС и АЭС с параметрами среды $t_{\text{раб}} \leq 425^\circ\text{C}$, $P_{\text{раб}} < 2,2 \text{ МПа}$ ($P_y \leq 4,0 \text{ МПа}$).

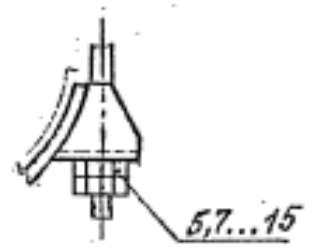
Технические требования

- 1.* Прокладка только для трубопроводов из коррозионностойкой стали.
2. Размеры для справок
3. Остальные технические требования - по ЛВ-138.000ИИ и ТУ 34-42-10380-83.

2004



I
 Для трубопроводов из
 коррозионностойкой стали



Пример условного обозначения опоры для трубопровода $D_n 426 \text{ мм}$ с высотой $H=150 \text{ мм}$:

Опора 426У-18-194000-18 - для трубопроводов из углеродистой стали.

Опора 426К-18-194000-19 - для трубопроводов из коррозионностойкой стали.

18-194000 СБ				Лист	Масса	Масштаб
Опора хомутовая скользящая				A	см. тол.	-
Сборочный чертеж				Лист 1	Листов 2	
Исполнитель Энергомонтажсект Лен. филиал						

Изм. № подл. Подп. и дата
 Изм. № вкл. Изм. № дубл.
 Взам. инв. № Инв. № дубл.
 Взам. инв. № Инв. № дубл.

Размеры в мм (3)

Обозначение исполнений		Наружный диаметр трубопровода Дн	Допускаемая вертикальная нагрузка, кН (кгс)	H	H ₁	B	B ₁	L	L ₁	C	d	s	Моменты	
из углеродистой стали	из коррозионно-стойкой стали												Углерод	корроз.
18-194.000	18-194000-01	219;220	12(1200)	100	210	200	290	150	80	M16-8g	6	9,5	10,5	
-02	-03			150	250							10,5	11,5	
-04	-05	273	19(1900)	100	236	300	360	50	130	M20-8g	6	11,0	12,0	
-06	-07			150	236							12,5	13,5	
-08	-09	325	25(2500)	100	262	300	435	200	130	M20-8g	6	17,5	20,0	
-10	-11			150	312							19,5	22,0	
-12	-13	377	30(3000)	100	288	300	485	200	130	M20-8g	6	19,5	22,0	
-14	-15			150	338							22,0	24,0	
-16	-17	426	36(3600)	100	314	400	555	250	150	M24-8g	8	38,0	41,0	
-18	-19			150	354							42,0	45,0	
-20	-21	478	47(4700)	100	340	400	595	80	150	M24-8g	8	40,0	43,5	
-22	-23			150	390							44,0	47,0	
-24	-25	530	47(4700)	100	265	500	635	100	150	M30-8g	8	43,0	46,0	
-26	-27			150	415							46,0	49,0	
-28	-29	630	60(6000)	100	465	500	745	120	200	M30-8g	8	59,0	63,0	
-30	-31			150	465							64,0	68,0	
-32	-33	720	75(7500)	100	160	600	855	150	200	M30-8g	8	82,0	88,0	
-34	-35			150	510							87,0	94,0	
-36	-37	820	95(9500)	100	360	600	935	120	200	M30-8g	8	86,0	94,0	
-38	-39			150	360							92,0	100,0	
-40	-41	920	115(11500)	100	610	700	1070	150	200	M30-8g	10	113,0	122,0	
-42	-43			150	610							120,0	130,0	
-44	-45	1020	137(13700)	100	160	700	1185	150	200	M30-8g	10	118,0	128,0	
-46	-47			150	160							126,0	136,0	
-48	-49	1220	189,6(18960)	100	110	800	1380	150	250	M36-8g	10	174,0	190,0	
-50	-51			150	160							184,0	200,0	
-52	-53	1420	260(26000)	100	310	800	1590	450	150	250	M36-8g	10	189,0	208,0
-54	-55			150	160								199,0	218,0
-56	-57	1620	330(33000)	100	310	900	1780	150	250	M42-8g	12	260,0	286,0	
-58	-59			150	160							272,0	292,0	

УЗСН КЧС ВСП 10.90
 УЗСН №372 ВСП
 10.90

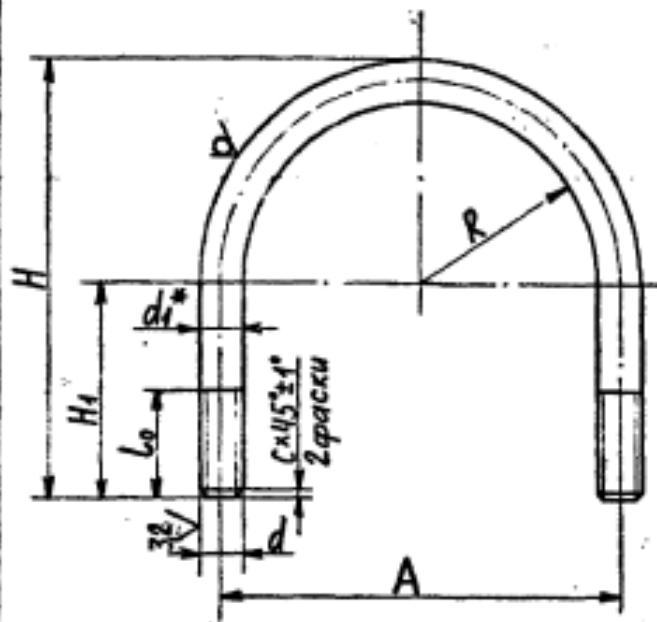
18-194.000. СБ

134

100'661-8V

25/134

Размеры в мм.



Обозначение	Для трубопроводов Ди	R		H		H1	L0		A		d	d1	C	Длина развёртки	Масса, кг
		Ном.	Пред. откл.	Ном.	Пред. откл.		Ном.	Пред. откл.	Ном.	Пред. откл.					
18-194.001	219,220	113		240		110			242		M16-8g	16	2	600	0,9
-01	273	140		285	+1,3	130	70		296					725	1,1
-02	325	167		325		140			354		M20-8g	20	2,5	835	2,0
-03	377	193	±0,6	365		150			406	±1,2				940	2,3
-04	426	218		420		180			460		M24-8g	24	3,0	1080	3,7
-05	478	243		465	±1,5	200			510					1200	4,2
-06	530	268		510		220			560					1320	4,5
-07	630	319		590	±1,8	240			668	±1				1530	8,4
-08	720	365		645		250			760					1690	9,1
-09	820	415		725		280	100		860		M30-8g	30	3,5	1910	10,3
-10	920	465	±1,0	805	±2,0	310			960	±2,0				2130	11,2
-11	1020	517		850		300			1064					2270	12,1
-12	1220	617		990		340			1270		M36-8g	36	4	2670	21,4
-13	1420	717		1105	±2,6	350			1470					3010	24,0
-14	1620	817		1240		380			1676		M42-8g	42	4,5	3390	36,7

1. *Размеры для справок.

③ 2. Требования по материалу - 18-138.000 НН

18-194.001				Лист	Масса	Масштаб
3	Изм. №3	Вкл. 30		Хомут	88	—
2	Изм. №2	Вкл. 50				
1	Изм. №1	Вкл. 50				
Исполн.	Н.В.Кум.	Подп.	А.И.К.	Лист	Листов 1	
Провер.	Кривош	Провер.	Кривош	Институт	Энергомашинопроект	Дальневосточский филиал
Техн. контр.	А.И.К.	Упр.	В.И.К.	Круж. Вкл. ГОСТ 2590-74 20 ГОСТ 1050-74 88		

Формат А3

18-194.100СБ

Рис.1

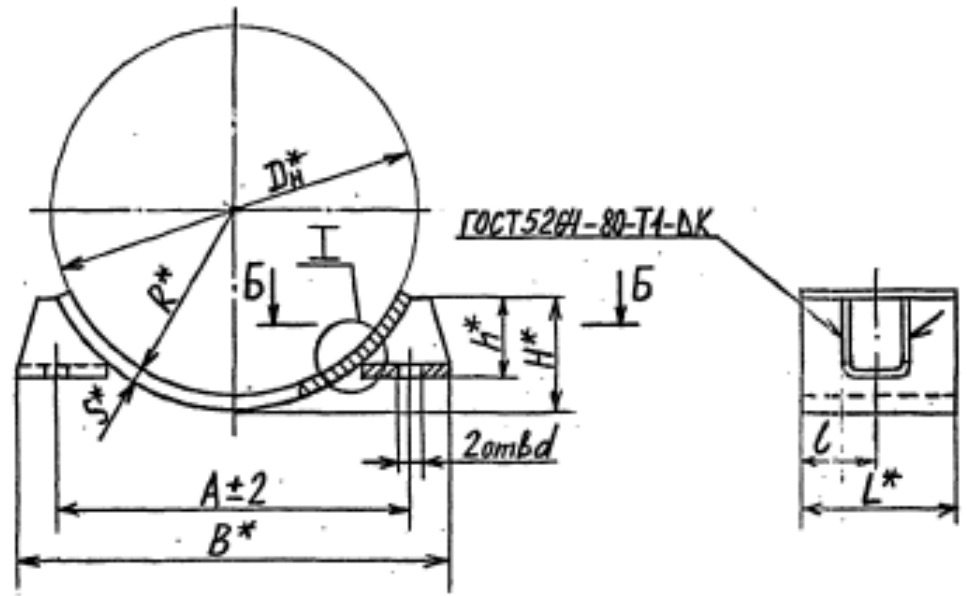
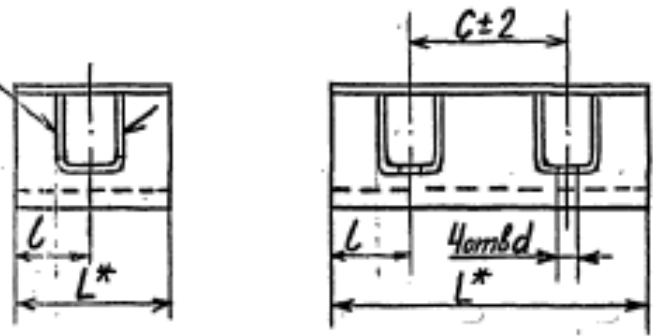
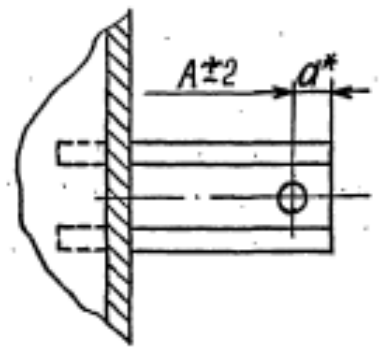


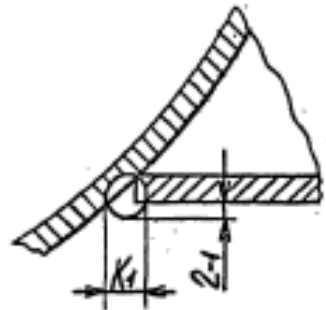
Рис.2
Остальное см.рис.1



Б-Б



I



- 1* Размеры для справок.
- 2. H14, ± 11/14
- 3. Технические требования по сварке и материалу по ВСТ 34-42-723-85 с Изм. 1* 18-138.000 ИИ.
- 4. Остальные технические требования по ТУ 34-42-10380-83 и по 18-138.000 ИИ.

2004

3	-	40.8 4025	15.60
2	-	15.8 372	10.88
изм.	Лист	№ докум.	Продолж.
Разраб.	Горюхинов	26/10	
Провер.	Величков		
Т. контр.			
И. конт.	Плечков		
Утв.	Стрельников		

18-194.100СБ

Бугель

Листера	Масса	Масштаб
A	см. табл.	—
Лист 1		Листов 2

Институт
Экстремальнотехпросект
Лен. филиала

Формат А3

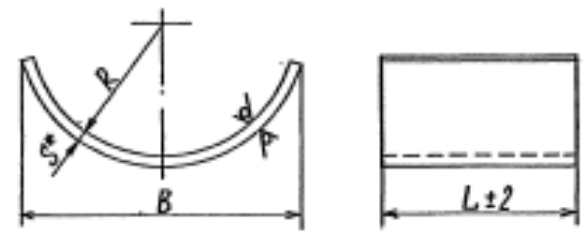
Изм. № докум. | Полное наименование | Дата вступления в силу | Листы в документе

Размеры в мм.

③ ③

Обозначение исполнения		Для трубопроводов Дн*	Рис.	R*	A	C	d*	d		B*	H*	h*	L	L	S*	K	K ₁	Масса, кг							
для трубопроводов из углеродистой стали	для трубопроводов из коррозионностойкой стали							Ном.	Пред. откл.																
Л8-194.100	Л8-194.100-01	219	2	110	242	80	24	19		290	82	50	150	35	6	6	8	3,2							
-02	-03	273		32	360		105			55	4,0														
-04	-05	325		40	435		126			60	6,1														
-06	-07	377		40	485		152			70	7,4														
-08	-09	426		150	215	460	48	27	+0,52	555	170	85	250	50				13,4							
-10	-11	478			42	595	180			85	13,9														
-12	-13	530			38	635	205			105	15,9														
-14	-15	630			38	745	260			120	18,4														
-16	-17	720		200	362	760	48	34	+0,62	855	295	120	350					27,4							
-18	-19	820			38	935	340			150	31,8														
-20	-21	920			1	464	980			45	34							1070	370	150	75				20,0
-22	-23				2	464	960			55								350	45,5						
-24	-25	1020		1	514	1090	48	40	+0,62	1185			425	150	100				22,0						
-26	-27			2	514	1064	60			350			50,0												
-28	-29	1220		1	614	1290	45			46		1380	520	200					10	10	12		34,0		
-30	-31			2	614	1270	55					450	75,5												
-32	-33	1420	1	714	1490	50	40	+0,62	1590			610	170	200	100			40,0							
-34	-35		2	714	1470	60			450			81,0													
-36	-37	1620	1	814	1700	40			46		1780	690	200					12	12	14		51,0			
Л8-194.100-38	Л8-194.100-39		2	814	1676	52					450	113,0													

101 761-8V



Размеры в мм (3) (3)

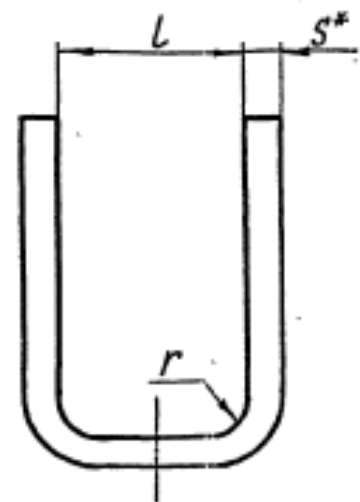
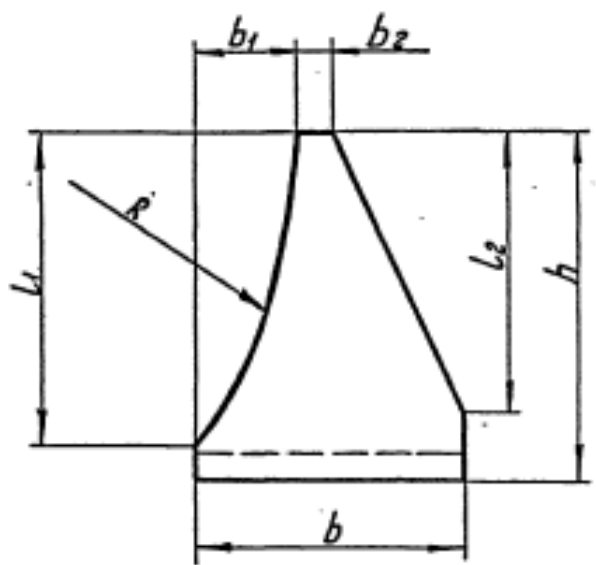
Обозначение исполнения	исполнений	Для трубопроводов из углеродистой стали	Для трубопроводов из коррозионностойкой стали	Диаметр Ду*	R	B	L	S*	Длина резетки*	Масса кг
АВ-194.101	АВ-194.101-01	108	55	110	100	150	4	140	0,91	
-02	-03							150	0,61	
-04	-05	133	67	130	100	150	4	160	0,99	
-06	-07							150	0,74	
-08	-09	159	80	160	100	150	4	200	0,62	
-10	-11							150	0,93	
-12	-13	219	110	222	150	200	6	290	2,30	
-14	-15							200	3,08	
-16	-17	273	138	275	150	200	6	360	2,90	
-18	-19							200	3,62	
-20	-21	325	165	330	200	300	6	440	4,50	
-22	-23							300	6,81	
-24	-25	377	190	382	200	300	6	520	5,30	
-26	-27							300	7,67	
-28	-29	426	215	432	250	300	8	580	9,10	
-30	-31							300	12,00	
-32	-33	478	242	480	250	300	8	635	14,00	
АВ-194.101-34	АВ-194.101-35							300	14,00	

Размеры в мм (3) (3) Проволока таб. (3)

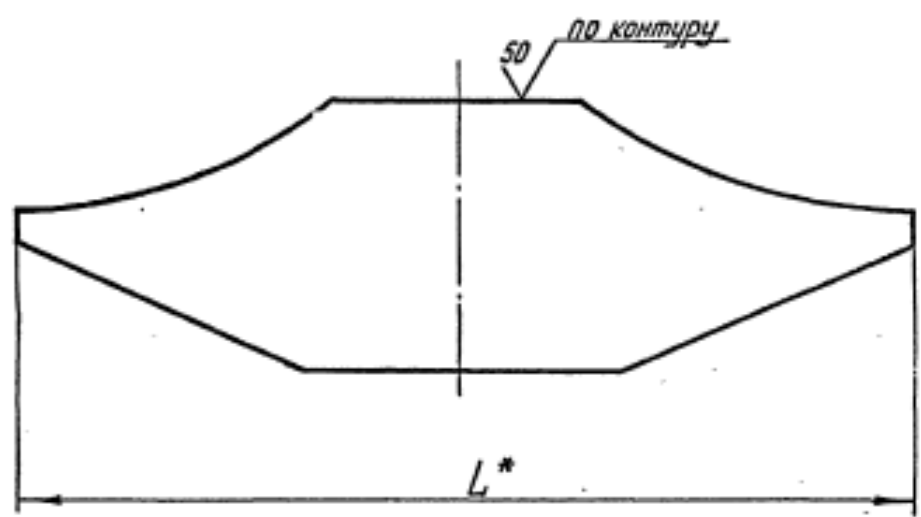
Обозначение исполнения	исполнений	Для трубопроводов из углеродистой стали	Для трубопроводов из коррозионностойкой стали	Диаметр Ду*	R	B	L	S*	Длина резетки*	Масса кг
АВ-194.101-36	АВ-194.101-37	-38	-39	530	266	530	250	8	710	11,81
-40	-41							500	22,0	
-42	-43	630	316	635	250	500	8	875	19,0	
-44	-45							500	23,0	
-46	-47	720	362	725	350	600	8	1000	23,50	
-48	-49							600	32,99	
-50	-51	820	412	825	350	600	8	1150	26,70	
-52	-53							600	43,0	
-54	-55	920	464	925	350	700	8	1265	34,0	
-56	-57							700	48,85	
-58	-59	1020	514	1030	350	700	8	1440	42,80	
-60	-61							700	85,17	
-62	-63	1220	614	1230	450	800	10	1735	65,50	
-64	-65							800	118,0	
-66	-67	1420	714	1430	450	900	10	2030	76,00	
-68	-69							900	158,50	
-70	-71	1620	814	1630	450	900	12	2310	105,00	
-72	-73							900	205,00	
-74	-75	920	464	925	150	200	12	1265	16,00	
-76	-77	1020	514	1030	150	200	12	1440	18,20	
-78	-79	1220	614	1230	150	200	12	1735	20,80	
-80	-81	1420	714	1430	200	200	12	2030	23,00	
АВ-194.101-80	АВ-194.101-81	1620	814	1630	200	200	12	2310	25,20	

1* Размеры для справок
 2. $h_{11} \pm \frac{1}{2} h_{11}$
 3. Материал: Лист Б-ИВ-5 ГОСТ 19903-74 или Лист Б-ИВ-5 ГОСТ 19903-74 или Лист 20-3-Т ГОСТ 1577-70
 для трубопроводов из углеродистой стали с температурой среды до 350°C, свыше 350°C - 20 К ГОСТ 5520-79 для трубопроводов, подверженных коррозии, «Правила пара» и ВРГЭС или БСГС ГОСТ 19282-75 для трубопроводов, подверженных коррозии, «Правила АЭС»
 Лист Б-ИВ-5 ГОСТ 19903-74 или Лист Б-ИВ-5 ГОСТ 19903-74 Лист ВХЛ 181101 ГОСТ 5632-72 или Лист 12Х18Н10Т ГОСТ 5632-72
 для трубопроводов из коррозионностойкой стали.
 4. Остальные требования по АВ-133.000004 и ТУ 34-92-10380-85

		АВ-194.101			
№	Исполнение	Исполнение	Исполнение	Исполнение	Исполнение
1	АВ-194.101	АВ-194.101	АВ-194.101	АВ-194.101	АВ-194.101
2	АВ-194.101	АВ-194.101	АВ-194.101	АВ-194.101	АВ-194.101
3	АВ-194.101	АВ-194.101	АВ-194.101	АВ-194.101	АВ-194.101
4	АВ-194.101	АВ-194.101	АВ-194.101	АВ-194.101	АВ-194.101
5	АВ-194.101	АВ-194.101	АВ-194.101	АВ-194.101	АВ-194.101
6	АВ-194.101	АВ-194.101	АВ-194.101	АВ-194.101	АВ-194.101
7	АВ-194.101	АВ-194.101	АВ-194.101	АВ-194.101	АВ-194.101
8	АВ-194.101	АВ-194.101	АВ-194.101	АВ-194.101	АВ-194.101
9	АВ-194.101	АВ-194.101	АВ-194.101	АВ-194.101	АВ-194.101
10	АВ-194.101	АВ-194.101	АВ-194.101	АВ-194.101	АВ-194.101
11	АВ-194.101	АВ-194.101	АВ-194.101	АВ-194.101	АВ-194.101
12	АВ-194.101	АВ-194.101	АВ-194.101	АВ-194.101	АВ-194.101
13	АВ-194.101	АВ-194.101	АВ-194.101	АВ-194.101	АВ-194.101
14	АВ-194.101	АВ-194.101	АВ-194.101	АВ-194.101	АВ-194.101
15	АВ-194.101	АВ-194.101	АВ-194.101	АВ-194.101	АВ-194.101
16	АВ-194.101	АВ-194.101	АВ-194.101	АВ-194.101	АВ-194.101
17	АВ-194.101	АВ-194.101	АВ-194.101	АВ-194.101	АВ-194.101
18	АВ-194.101	АВ-194.101	АВ-194.101	АВ-194.101	АВ-194.101
19	АВ-194.101	АВ-194.101	АВ-194.101	АВ-194.101	АВ-194.101
20	АВ-194.101	АВ-194.101	АВ-194.101	АВ-194.101	АВ-194.101
21	АВ-194.101	АВ-194.101	АВ-194.101	АВ-194.101	АВ-194.101
22	АВ-194.101	АВ-194.101	АВ-194.101	АВ-194.101	АВ-194.101
23	АВ-194.101	АВ-194.101	АВ-194.101	АВ-194.101	АВ-194.101
24	АВ-194.101	АВ-194.101	АВ-194.101	АВ-194.101	АВ-194.101
25	АВ-194.101	АВ-194.101	АВ-194.101	АВ-194.101	АВ-194.101
26	АВ-194.101	АВ-194.101	АВ-194.101	АВ-194.101	АВ-194.101
27	АВ-194.101	АВ-194.101	АВ-194.101	АВ-194.101	АВ-194.101
28	АВ-194.101	АВ-194.101	АВ-194.101	АВ-194.101	АВ-194.101
29	АВ-194.101	АВ-194.101	АВ-194.101	АВ-194.101	АВ-194.101
30	АВ-194.101	АВ-194.101	АВ-194.101	АВ-194.101	АВ-194.101
31	АВ-194.101	АВ-194.101	АВ-194.101	АВ-194.101	АВ-194.101
32	АВ-194.101	АВ-194.101	АВ-194.101	АВ-194.101	АВ-194.101
33	АВ-194.101	АВ-194.101	АВ-194.101	АВ-194.101	АВ-194.101
34	АВ-194.101	АВ-194.101	АВ-194.101	АВ-194.101	АВ-194.101
35	АВ-194.101	АВ-194.101	АВ-194.101	АВ-194.101	АВ-194.101
36	АВ-194.101	АВ-194.101	АВ-194.101	АВ-194.101	АВ-194.101
37	АВ-194.101	АВ-194.101	АВ-194.101	АВ-194.101	АВ-194.101
38	АВ-194.101	АВ-194.101	АВ-194.101	АВ-194.101	АВ-194.101
39	АВ-194.101	АВ-194.101	АВ-194.101	АВ-194.101	АВ-194.101
40	АВ-194.101	АВ-194.101	АВ-194.101	АВ-194.101	АВ-194.101
41	АВ-194.101	АВ-194.101	АВ-194.101	АВ-194.101	АВ-194.101
42	АВ-194.101	АВ-194.101	АВ-194.101	АВ-194.101	АВ-194.101
43	АВ-194.101	АВ-194.101	АВ-194.101	АВ-194.101	АВ-194.101
44	АВ-194.101	АВ-194.101	АВ-194.101	АВ-194.101	АВ-194.101
45	АВ-194.101	АВ-194.101	АВ-194.101	АВ-194.101	АВ-194.101
46	АВ-194.101	АВ-194.101	АВ-194.101	АВ-194.101	АВ-194.101
47	АВ-194.101	АВ-194.101	АВ-194.101	АВ-194.101	АВ-194.101
48	АВ-194.101	АВ-194.101	АВ-194.101	АВ-194.101	АВ-194.101
49	АВ-194.101	АВ-194.101	АВ-194.101	АВ-194.101	АВ-194.101
50	АВ-194.101	АВ-194.101	АВ-194.101	АВ-194.101	АВ-194.101
51	АВ-194.101	АВ-194.101	АВ-194.101	АВ-194.101	АВ-194.101
52	АВ-194.101	АВ-194.101	АВ-194.101	АВ-194.101	АВ-194.101
53	АВ-194.101	АВ-194.101	АВ-194.101	АВ-194.101	АВ-194.101
54	АВ-194.101	АВ-194.101	АВ-194.101	АВ-194.101	АВ-194.101
55	АВ-194.101	АВ-194.101	АВ-194.101	АВ-194.101	АВ-194.101
56	АВ-194.101	АВ-194.101	АВ-194.101	АВ-194.101	АВ-194.101
57	АВ-194.101	АВ-194.101	АВ-194.101	АВ-194.101	АВ-194.101
58	АВ-194.101	АВ-194.101	АВ-194.101	АВ-194.101	АВ-194.101
59	АВ-194.101	АВ-194.101	АВ-194.101	АВ-194.101	АВ-194.101
60	АВ-194.101	АВ-194.101	АВ-194.101	АВ-194.101	АВ-194.101
61	АВ-194.101	АВ-194.101	АВ-194.101	АВ-194.101	АВ-194.101
62	АВ-194.101	АВ-194.101	АВ-194.101	АВ-194.101	АВ-194.101
63	АВ-194.101	АВ-194.101	АВ-194.101	АВ-194.101	АВ-194.101
64	АВ-194.101	АВ-194.101	АВ-194.101	АВ-194.101	АВ-194.101
65	АВ-194.101	АВ-194.101	АВ-194.101	АВ-194.101	АВ-194.101
66	АВ-194.101	АВ-194.101	АВ-194.101	АВ-194.101	АВ-194.101
67	АВ-194.101	АВ-194.101	АВ-194.101	АВ-194.101	АВ-194.101
68	АВ-194.101	АВ-194.101	АВ-194.101	АВ-194.101	АВ-194.101
69	АВ-194.101	АВ-194.101	АВ-194.101	АВ-194.101	АВ-194.101
70	АВ-194.101	АВ-194.101	АВ-194.101	АВ-194.101	АВ-194.101
71	АВ-194.101	АВ-194.101	АВ-194.101	АВ-194.101	АВ-194.101
72	АВ-194.101	АВ-194.101	АВ-194.101	АВ-194.101	АВ-194.101
73	АВ-194.101	АВ-194.101	АВ-194.101	АВ-194.101	АВ-194.101
74	АВ-194.101	АВ-194.101	АВ-194.101	АВ-194.101	АВ-194.101
75	АВ-194.101	АВ-194.101	АВ-194.101	АВ-194.101	АВ-194.101
76	АВ-194.101	АВ-194.101	АВ-194.101	АВ-194.101	АВ-194.101
77	АВ-194.101	АВ-194.101	АВ-194.101	АВ-194.101	АВ-194.101
78	АВ-194.101	АВ-194.101	АВ-194.101	АВ-194.101	АВ-194.101
79	АВ-194.101	АВ-194.101	АВ-194.101	АВ-194.101	АВ-194.101
80	АВ-194.101	АВ-194.101	АВ-194.101	АВ-194.101	АВ-194.101
81	АВ-194.101	АВ-194.101	АВ-194.101	АВ-194.101	АВ-194.101
82					



Развертка



- 93
- 1.* Размеры для справок.
 2. Материал: для трубопроводов из углеродистой стали - сталь 20 ГОСТ 1577-70*; для трубопроводов из коррозионностойкой стали - 08Х18Н10Т ГОСТ 5632-72** или 12Х18Н10Т ГОСТ 5632-72**.
 3. Предельные отклонения размеров: валов $h \pm 0.14$; остальных $\pm \frac{17.14}{2}$.

Таблицу исполнений см. лист 2.

М.В. № подл. 1716/12
 Лист № в. и дата 28.05.80 Л₂
 Кол. экз. № 1008.100000. Подп. и дата

Л 8 - 194.102					Лист	Масса	Полит.
2	1	С.В. З.В.В.	Л.С.В. З.В.В.	Л.С.В. З.В.В.	0/1	Ст. табл.	—
Изм.	Лист	№ докум.	Подп.	Дата			
Разраб.	Завальченко	В.С.В.					
Провер.	Горбачев				Лист 1	Листов 2	
Утвер.	Басканичева	1984	12.29		Институт Энергомонтажпроект Ленинградский филиал		
	Зитв.	Зелитченко	1984		формат А4		

Скоба
См. п. 2

Размеры в мм

Обозначение исполнения		Для трубопроводов Dн*	R	b	h		L		S*	r	L*	l ₁	l ₂	b ₁	b ₂	Масса кг
для трубопроводов из углеродистой стали	для трубопроводов из коррозионностойкой стали				Ном.	Пред. откл.	Ном.	Пред. откл.								
18-194.102	18-194.102-01	57	32	30	20		24				58	11,5	10			0,04
-02	-03	76	42											12		
-04	-05	89	48	40	25	-0,62		4	5	72	14	15		9	5	0,07
-06	-07	108	59	30												0,05
-08	-09	133	71		30		28			82	26	20	20			0,09
-10	-11	159	84	50	40					102	34					0,12
-12	-13	219	116	60	50					126	45	30				0,21
-14	-15	273	144	65	55	-0,74				136	50	40	26	10		0,29
-16	-17	325	171	80	60		35	6	7	146	55					0,39
-18	-19	377	196	75	70	-0,87				166	65	50				0,53
-42	-43	426	223	85	70					180	60					
-44	-45	478	250		85		50			210	75	70	35			1,07
-46	-47	530	274	95	105	-0,87				250	95		45	15		
-48	-49	630	324	100	120					290	110	90	45			1,4
-50	-51	720	370	105			60						40			
-52	-53	820	420	110						350			55			1,66
-32	-33	920	474		150						140	110	55			1,83
-34	-35	1020	524				65	10	15	346						
-36	-37	1220	624	125		-1,0							50	15		2,54
-38	-39	1420	724		170		80	12	18	400	160	130				
-40	-41	1620	826	120									45			2,5

Милит. инст. Подп. и дата
 Милит. инст. Подп. и дата
 Милит. инст. Подп. и дата
 Милит. инст. Подп. и дата

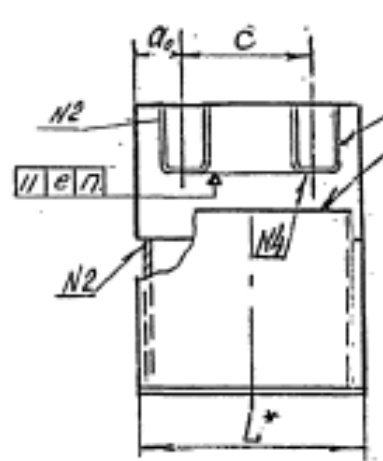
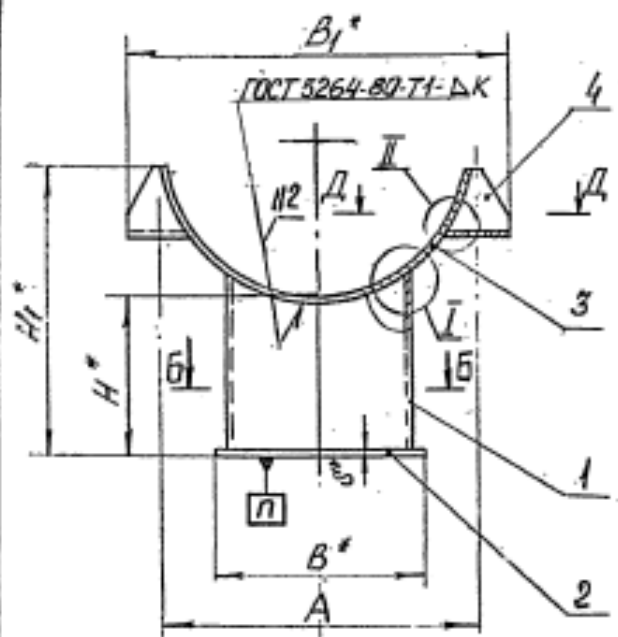
3 Зам. № 392 Вер. № 20
 Изм. Милит. инст. Подп. и дата

18-194.102

Формат А3

Лист
2

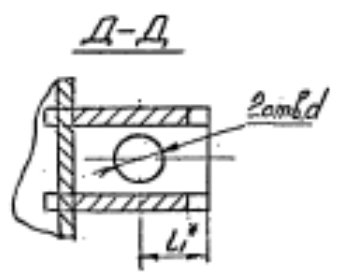
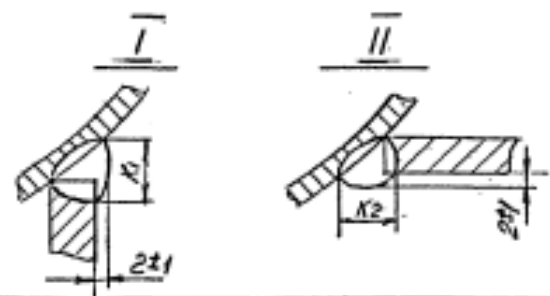
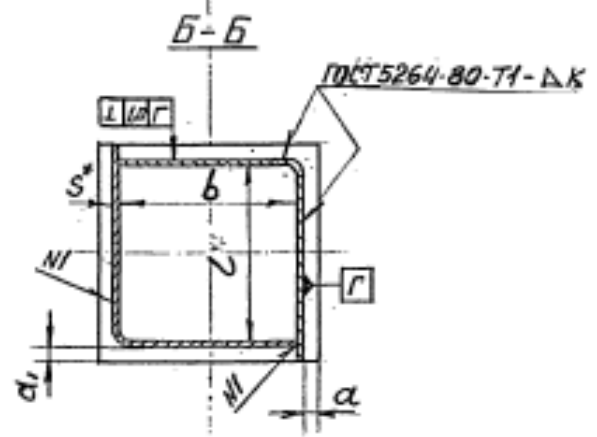
18-194.200 СБ



- 1.* Размеры для справок
- 2. Технические требования по сварке и материалу по ОСТ 34-42-723-85 с Изм 1 18-138.000 ИИ
- 3. $\pm \frac{IT14}{2}$
- 4. Остальные технические требования по ТУ 34-42-10380-85 и по 18-138.000 ИИ

2004

Изм. № 1. Инд. и данн. Взам. инст. № 18-138.000 ИИ. Инд. и данн.



3	-	Узв 405	029	029
2	-	Узв 4372	105	105
Исп. инст.	№ докум.	Подп.	Дата	
Разраб.	Составил	И. С.	01.16	
Провер.	Крылов	В. П.	01.16	
Рук. Бр.	Венгунин	В. В.	01.16	
Гл. инж.	Стреленив	В. В.	01.16	
И. Канд.	Раутов	Т. В.	01.16	
Утв.	Е. С. Савин	В. В.	01.16	

18-194.200 СБ			
Корпус	Лит	масса	погреш
	А	см. табл.	—
Лист 1 из 2			
Институт Энергомашинопроект Ленинградский филиал			

18-194.200 СБ

③ Размеры в мм

Таблица

Обозначение исполнения для трубопроводов из стали		Для трубных бадн Dн*	H*	H ₁ *	A		B*	B ₁ *	L*	Δ _к	c	b	l	a ₀	a ₁	a ₂	S*	d		L ₁ *	K	K ₁	K ₂	e	Масса кг	
Углерод	коррозия				ком.	пред. оака												ком.	пред. оака							
18-194200-	18-194200-01	219,220	100	175	242		200	290	150	71	80	150	124,10	19				19		24				0,8	7,4	
-02	-03		150	225																					8,8	
-04	-05	273	100	200	296		200	360	150	70	80	170	124,10	9				19		32				0,8	8,5	
-06	-07		150	250																					9,9	
-08	-09	325	100	220	354		300	435	200	70	130	260	174,10	35	7	6			23		6	8	8		14,1	
-10	-11		150	270																					16,2	
-12	-13	377	100	248	406	±1,2	300	485	200	70	130	260	174,10	14					23						15,2	
-14	-15		150	298																					17,3	
-16	-17	426	100	262	460		400	555	250	100	150	360	244,10	50					27						10	17,3
-18	-19		150	312																					28,5	
-20	-21	478	100	272	510		400	595	250	100	150	360	244,10	50					27						10	29,5
-22	-23		150	322																					33,0	
-24	-25	530	100	298	560		500	635	250	100	150	460	310,10	50					27						10	31,5
-26	-27		150	348																					35,0	
-28	-29	630	100	352	668		500	745	250	100	150	460	310,10	50					27						10	35,0
-30	-31		150	402																					38,0	
-32	-33	720	100	380	760		600	855	250	100	150	560	310,10	75					34						15	42,5
-34	-35		150	440																					58,5	
-36	-37	820	100	435	860		600	935	250	100	150	560	310,10	75					34						15	64,0
-38	-39		150	485																					61,5	
-40	-41	920	100	460	960	±2,0	700	1070	250	100	150	650	310,10	75					34						15	67,0
-42	-43		150	510																					87,8	
-44	-45	1020	100	520	1064		700	1185	250	100	150	650	310,10	75					34						15	95,1
-46	-47		150	570																					91,0	
-48	-49	1220	100	610	1270		800	1380	250	100	150	750	400,10	100					40						15	98,7
-50	-51		150	660																					131,5	
-52	-53	1420	100	700	1470		800	1530	450	200	250	750	400,10	100					40						15	140,7
-54	-55		150	750																					141,0	
-56	-57	1620	100	785	1676		900	1720	450	200	250	850	400,10	100					45						15	150,5
18-194,200-58	18-194,200-59		150	835																					185,0	
																										197,0

2. 18-194,200-58 и 59. 18-194,200-58 и 59. 18-194,200-58 и 59. 18-194,200-58 и 59.

3 - N 392
 2 - N 392
 1 - N 392

18-194,200 СБ