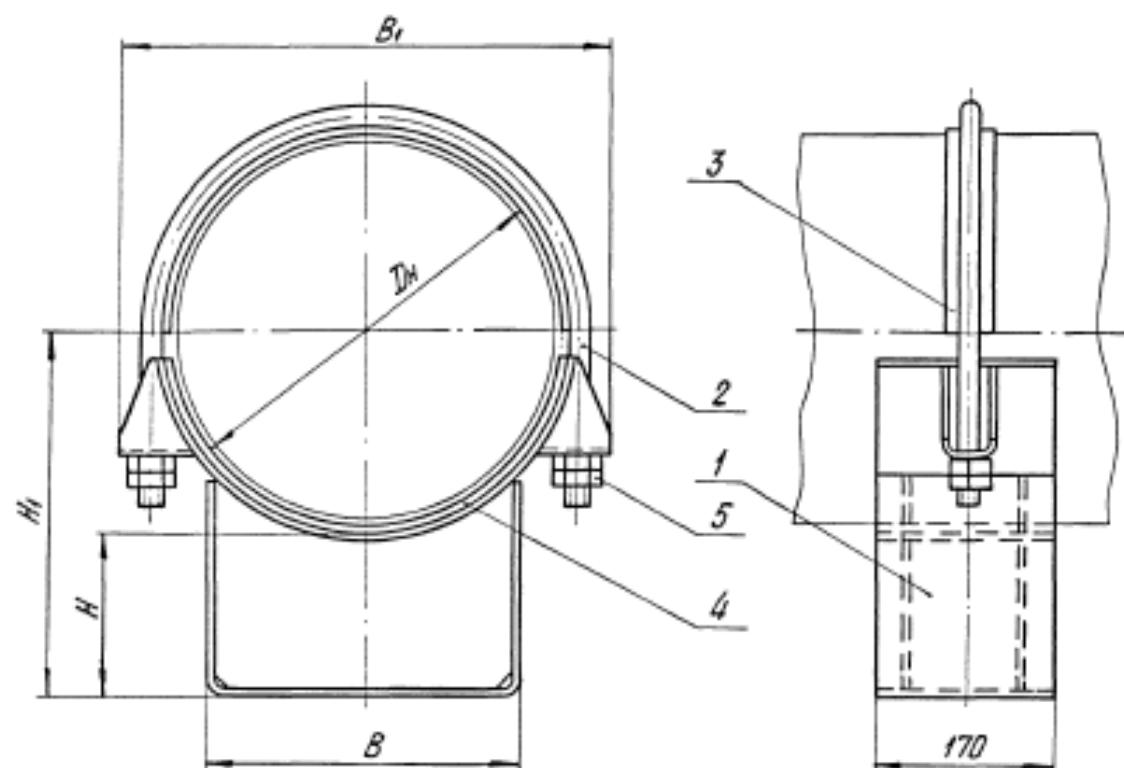


Рис. 1



1. Размеры для справок.
2. Прокладку электрическую поз. 3, 4 применять для электризации трубопровода от блуждающих токов.

Таблицу исполнений см. на листах : 3-5

Инд. № листа / Подп. и дата / Взам инд. № / Инд. № в/изм. / Подп. и дата

TC-626.00.000.CB				Лит.	Масса	Масштаб
Изм.	Лист	№ докум.	Подп.	Дата	См. табл.	—
Разраб.	Степанова	2	12.55			
Проб.	Белитченко	1	12.55			
Опора скользящая хомутовая				Лист 1	Листов 5	
И. контр.	Паутов	2	01.95	АООТ «СЭМП»		
Утв.	Стрельников	1	01.95			

Рис. 2

Остальное - см. рис. 1

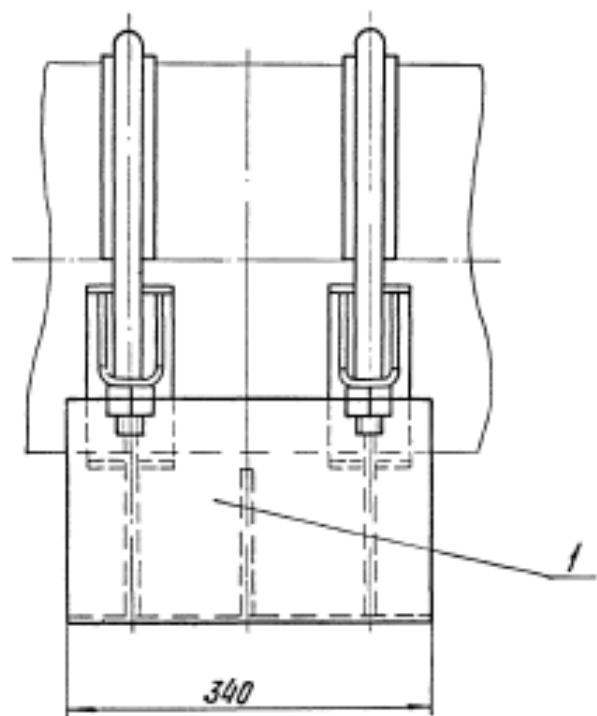
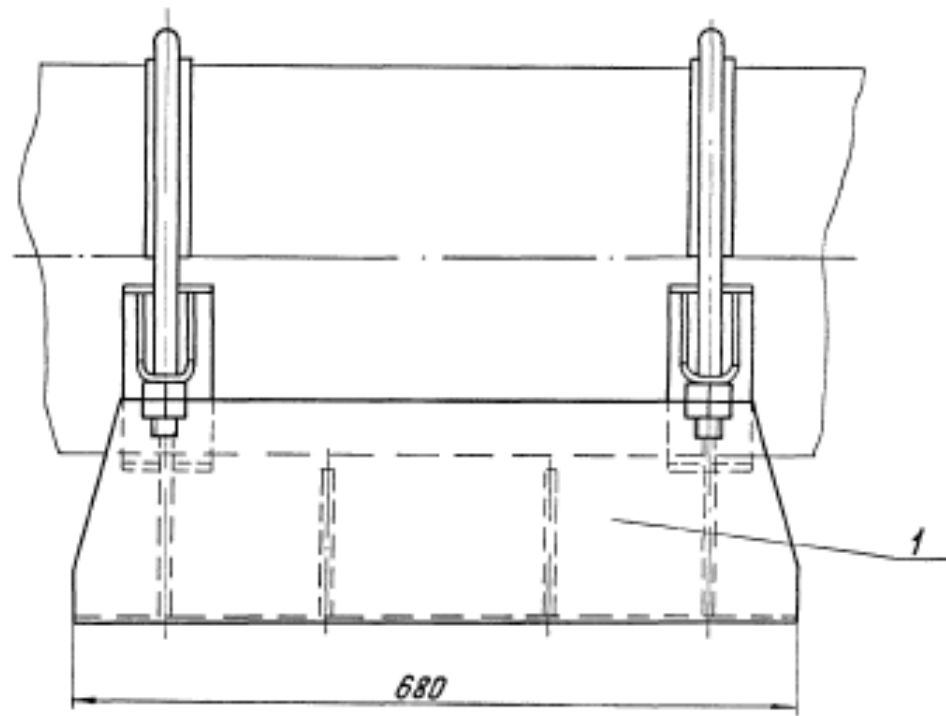


Рис. 3

Остальное - см. рис. 1



№№ вкл. в табл. №№ вкл. в табл. №№ вкл. в табл. №№ вкл. в табл. №№ вкл. в табл.

Изм.	Лист	№ докум.	Подп.	Дата

Размеры в мм

Обозначение	Рис.	Дн	Наибольшая вертикальная нагрузка кН (кгс)	H	H ₁	B	B ₁	Масса, кг
ТС-626.00.000	1	108	22 (2200)	100	160	90	170	3,6
-001				150	210			4,4
-002				200	270			5,9
-003		133		100	167	110	190	4,7
-004				150	217			5,1
-005				200	267			5,9
-006		159		100	180	140	222	5,3
-007				150	230			6,2
-008				200	280			7,2
-009		194		100	200	180	232	6,3
-010				150	250			7,3
-011				200	300			8,3
-012		219		100	215	180	305	7,1
-013				150	265			8,1
-014				200	315			9,0
-015		273		100	240	180	355	8,3
-016				150	290			9,3
-017				200	340			10,2
-018		325		100	266	280	400	12,4
-019				150	316			13,8
-020				200	366			15,2
-021		377		100	292	280	475	13,5
-022				150	342			15,1
-023				200	392			16,4
-024		426		100	318	280	520	13,6
-025				150	368			16,1
-026	200		418	17,4				

Размеры в мм

Продолжение

Обозначение	Рис.	Дн	Наибольшая вертикальная нагрузка кН (кгс)	H	H ₁	B	B ₁	Масса, кг
ТС-626.00.000 -027	1	480	125 (12500)	100	345	380	620	23,4
-028				150	395			25,9
-029				200	445			28,4
-030				100	370			23,7
-031				150	420			26,2
-032		200		470	28,7			
-033		630		100	420	27,0		
-034				150	470	29,5		
-035				200	520	32,2		
-036				194	100	200	10,5	
-037					150	250	12,3	
-038		200			300	14,1		
-039		100			215	11,9		
-040		150			265	12,8		
-041		219		200	315	15,4		
-042	100		240	12,7				
-043	150		290	14,7				
-044	200		340	16,4				
-045	325		100	265	19,5			
-046		150	315	21,8				
-047		200	365	24,2				
-048		100	292	20,8				
-049		150	342	23,7				
-050	377	200	392	25,5				
-051		100	318	22,7				
-052		150	368	25,2				
-053		200	418	27,5				

Размеры в мм *Продолжение*

Обозначение	Рис.	Ди	Наибольшая вертикальная нагрузка кН (кес)	H	H ₁	B	B ₁	Масса, кг
ТС-626.00.000-054	2	480	125 (12500)	100	345	380	565	35,9
-055				150	395			40,0
-056				200	445			44,3
-057				100	370			36,3
-058		530		150	420	620	41,4	
-059				200	470	45,6		
-060				100	420	45,5		
-061		630		150	470	735	49,7	
-062				200	520	53,9		
-063				100	465	59,6		
-064		720		150	515	835	65,3	
-065				200	565	70,8		
-066				100	515	67,7		
-067		820		150	565	500	925	70,8
-068				200	615	78,9		
-069				100	565	94,8		
-070		920		150	615	1035	101,5	
-071				200	665	108,2		
-072				100	615	122,5		
-073		1020		150	665	1145	129,9	
-074	200		715	140,7				
-075	100		715	148,3				
-076	1220	150	765	700	1360	156,9		
-077		200	815	166,0				
-078		100	815	163,8				
-079	1420	150	865	1575	173,8			
-080		200	915	184,8				

Размеры в мм *Продолжение*

Обозначение	Рис.	Ди	Наибольшая вертикальная нагрузка кН (кес)	H	H ₁	B	B ₁	Масса, кг
ТС-626.00.000-081	3	194	22 (2200)	100	200	180	232	15,9
-082				150	250			18,9
-083				200	300			22,0
-084				100	215			15,9
-085		219		150	265	305	20,0	
-086				200	315	23,0		
-087				100	240	17,6		
-088		273		150	290	355	20,7	
-089				200	340	23,9		
-090				100	266	26,5		
-091		325		150	316	400	31,3	
-092				200	366	34,2		
-093				100	292	27,5		
-094		377		150	342	280	475	31,4
-095				200	392	35,2		
-096				100	318	29,7		
-097		426		150	368	520	33,6	
-098				200	418	37,4		
-099				100	345	49,2		
-100		480		150	395	565	55,8	
-101	200		445	62,4				
-102	100		370	49,9				
-103	530	150	420	380	620	56,7		
-104		200	470	63,2				
-105		100	420	57,4				
-106	630	150	470	735	64,0			
-107		200	520	70,6				

Изд. и подл. - Подл. и дата. Изм. и подл. - Подл. и дата. Изм. и подл. - Подл. и дата.

Инв. № подл. Подп. и дата. Взам. инв. №. Инв. № подл. Подп. и дата.

TC-626.00.000 CB

Размеры в мм *Продолжение*

Обозначение	Рис.	Дн	Наибольшая вертикальная нагрузка кН (кгс)	H	H ₁	B	B ₁	Масса, кг
TC-626.00.000-108	3	720	220 (22000)	100	465	500	855	79,5
- 109				150	515			88,5
- 110				200	565			97,3
- 111		820		100	515		87,2	
- 112				150	565		87,9	
- 113				200	615		104,7	
- 114		920	360 (36000)	100	565	700	1035	113,9
- 115				150	615			123,8
- 116				200	665			134,5
- 117		1020		100	615		155,1	
- 118				150	665		168,8	
- 119				200	715		182,8	
- 120		1220	480 (48000)	100	765	1360	1575	179,2
- 121				150	815			193,5
- 122				200	865			207,2
- 123	1420	600 (60000)		100	915		193,9	
- 124				150	865		209,1	
- 125				200	915		225,8	

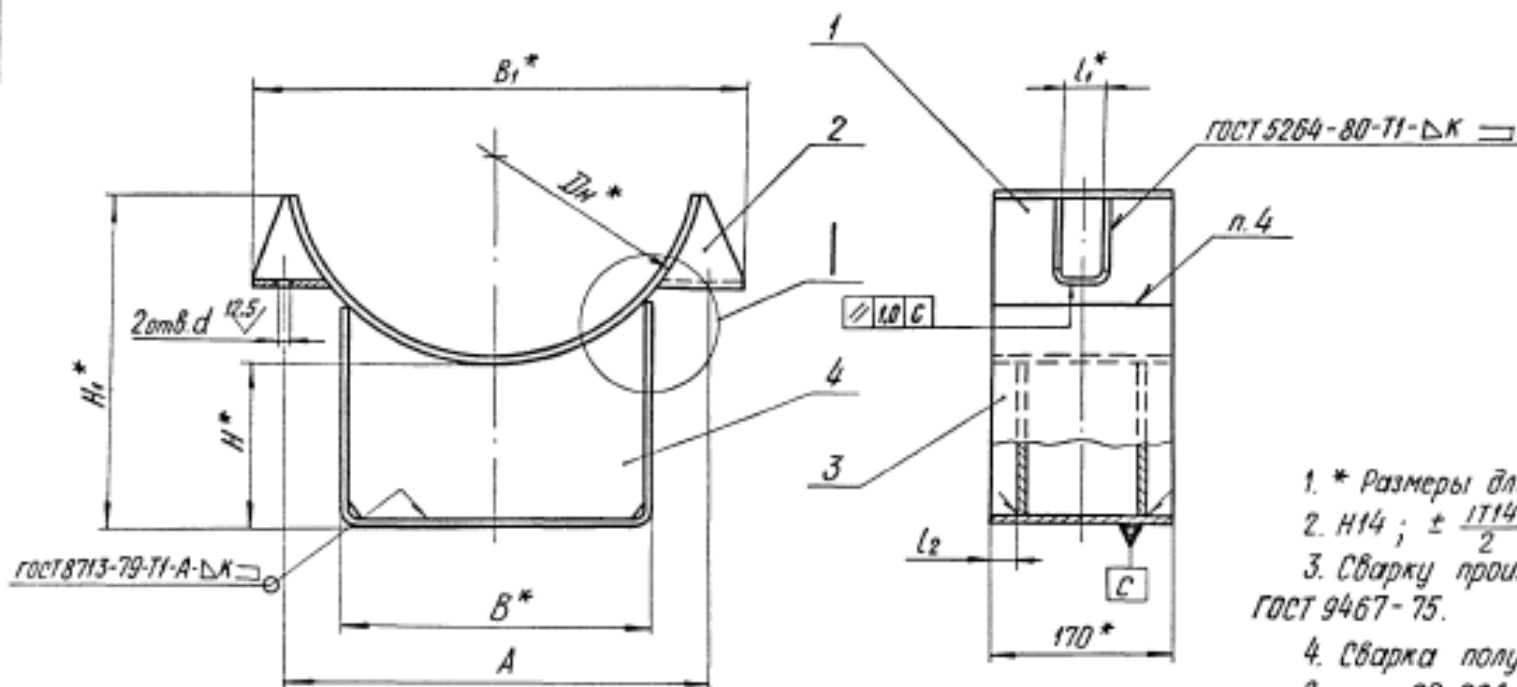
Инв. № подл. Подп. и дата. Взам. инв. №. Инв. № подл. Подп. и дата.

Ким. Лист. И. Докум. Подп. Дата

TC-626.00.000 CB

Лист 5

Рис. 1



1. * Размеры для справок.
2. $H_{14} ; \pm \frac{1714}{2}$
3. Сварку производить электродами типа Э42 ГОСТ 9467-75.
4. Сварка полуавтоматическая в углекислом газе, проволока СВ-08А, СВ-08АА, СВ-08ГС ГОСТ 2246-70.
5. Требования к выполнению сварного шва и контролю сварного шва в соответствии с ТС-623Д.

Таблицу исполнений см. на листах 2...8.



ТС-626.01.000 CБ				Лит.	Масса	Масштаб
Изм.	Лист	№ докум.	Подп.	Дата	См. табл.	—
Разраб.	Степанова	Лист	С.С.	С.С.		
Проф.	Васильева	Лист	С.С.	С.С.	Лист 1	Листов 8
Исполн.	Павлов	Лист	С.С.	С.С.	A00T	
Экз.	Сорокин	Лист	С.С.	С.С.	"СЗМП"	
				Формат А3		

Изм. № докум. Подп. и дата
 Изм. № докум. Подп. и дата
 Изм. № докум. Подп. и дата

Рис. 2

Остальное - см. рис. 1

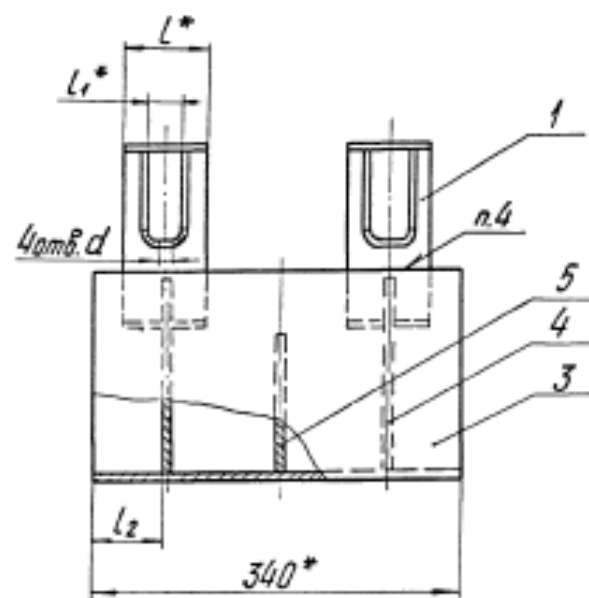
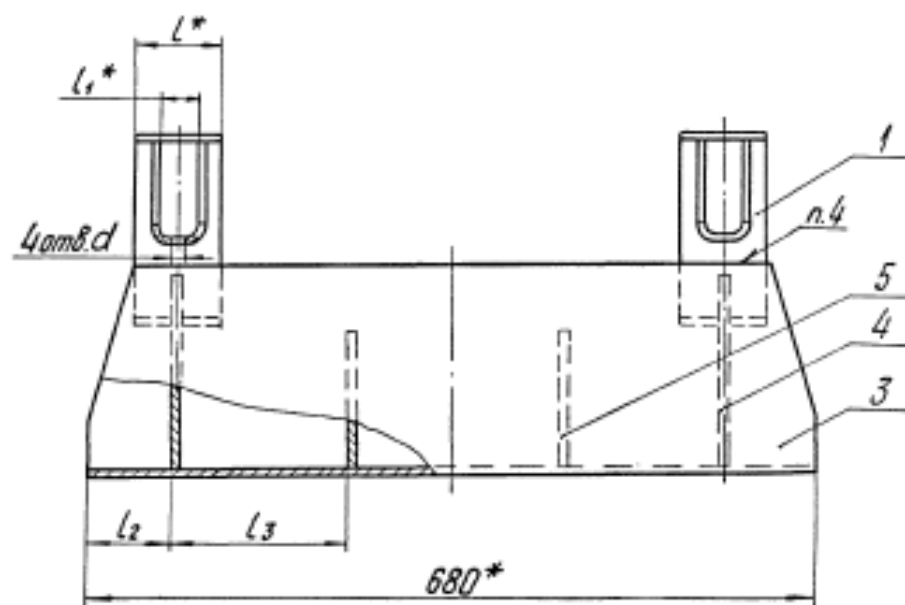


Рис. 3

Остальное - см. рис. 1



Размеры в мм

Обозначение	Рис.	Dн*	H*	H ₁ *	A	B*	B ₁ *	d	l*	l ₁ *	l ₂	l ₃	a	e	κ	Масса, кг
TC-626.01.000	1	194	100	165	220		232			30				—		5,0
-001			150	215												6,0
-002			200	265												7,0
-003		219	100	180	248	180	305	18		35			4 ⁺¹	1 ⁺¹		5,7
-004			150	230												6,7
-005			200	280												7,6
-006		273	100	185	300		355									6,5
-007			150	235												7,5
-008			200	285												8,4
-009		325	100	220	356		400		—	40	25	—				9,7
-010			150	270												11,1
-011			200	320												12,5
-012		377	100	236	410	280	475	23						5 ⁺¹		10,2
-013			150	286												11,6
-014			200	336												13,0
-015		426	100	260	460		520									9,7
-016			150	310												12,2
-017			200	360												13,5
-018		480	100	270	510	380	565			45						19,1
-019			150	320												21,6
-020	200		370	24,1												

Изм. №, дата Подп. и дата Изм. №, дата Подп. и дата Изм. №, дата Подп. и дата

Изм.	Лист	№ докум.	Подп.	Дата

Обозначение	Рис.	Дн*	Н*	Н ₁ *	А	В*	В ₁ *	d	l*	l ₁ *	l ₂ *	l ₃ *	a	e	κ	Масса, кг						
ТС-626.01.000-021	1	530	100	285	560	380	620	23	—	45	25		7+2	1+1	6+2	19,4						
-022			150	336												21,9						
-023			200	386												24,4						
-024		630	100	330	660	735	60			21,7												
-025			150	380						24,2												
-026			200	430						26,8												
-027	2	194	100	165	220	232	180	305	18	30	—	4+1	1+1	3+1	8,1							
-028			150	215											9,8							
-029			200	265											11,6							
-030		219	100	180	248	305				35					80	60	40	—	5+1	1+1	4+1	9,2
-031			150	230																		10,1
-032			200	280																		12,7
-033		273	100	185	300	355	23	400	40	—	—	—	—	—	—	9,7						
-034			150	235												11,5						
-035			200	285												13,2						
-036		325	100	220	356	400	280	475	23	—	—	—	—	—	—	14,1						
-037			150	270												16,4						
-038			200	320												18,8						
-039	377	100	236	410	475	—	—	—	—	—	—	—	—	—	14,6							
-040		150	286												17,0							
-041		200	336												19,3							

Изм. № табл. Подп. и дата. Взам инв. № инв. № докум. Подп. и дата

Изм.	Лист	№ докум.	Подп.	Дата
------	------	----------	-------	------

Обозначение	Рис.	D_n^*	H^*	H_1^*	A	B^*	B_1^*	d	l^*	l_1^*	l_2^*	l_3^*	α	e	κ	Масса, r_2					
TC-626.01.000-042	2	426	100	260	460	280	520	23	100	40	70	-	6^{+2}		4^{+1}	16.3					
-043			150	320												18.7					
-044			200	370												21.0					
-045		480	100	270	510	380	620			45			100	70	-	7^{+2}	1^{+1}			28.7	
-046			150	355																32.8	
-047			200	405																37.1	
-048		530	100	286	560	380	620			45			100	70	-	7^{+2}	1^{+1}			29.1	
-049			150	365																33.2	
-050			200	415																37.4	
-051		630	100	330	660	500	925			27			120	60	90	-	8^{+2}	2^{+1}			34.9
-052			150	410																	39.1
-053			200	460																	43.3
-054		720	100	365	756	500	925			27			120	60	90	-	8^{+2}	2^{+1}			47.8
-055			150	460																	53.5
-056			200	510																	59.0
-057		820	100	410	860	500	925			27			150	70	70	-	7^{+2}	3^{+1}			49.9
-058			150	515																	55.4
-059			200	565																	61.1
-060		920	100	445	960	500	1035			34			150	70	70	-	8^{+2}	3^{+1}			66.3
-061			150	570																	73.0
-062	200		620	79.7																	

Обозначение	Рис.	D_H^*	H^*	H_1^*	A	B^*	B_1^*	d	l^*	l_1^*	l_2^*	l_3^*	α	e	κ	Масса, кг		
TC-626.01.000 - 063	2	1020	100	490	1060	700	1145	34	150	70	70	—	11+2	3+1	8+2	91,8		
-064			150	615												101,0		
-065			200	665												110,0		
-066		1220	100	575	1270		1360	40		80			10+2	4	10+2	4	104,0	97,3
-067			150	720														106,0
-068			200	770														115,0
-069		1420	100	665	1470		1575	40		80			10+2	4	10+2	4	104,0	104,0
-070			150	825														114,0
-071			200	875														125,0
-072		3	194	100	165		220	180		232			18	80	35	80	160	4+1
-073	150			220	16,4													
-074	200			270	19,5													
-075	219	100	180	248	305	18	35	80	40	80	160	4+1	1+1	6+2	14,1			
-076		150	230												17,3			
-077		200	280												20,3			
-078	273	100	185	300	355	23	40	80	40	80	160	4+1	1+1	6+2	14,5			
-079		150	250												17,5			
-080		200	300												20,7			
-081	325	100	220	356	280	400	23	40	80	80	160	5+1	0	6+2	21,1			
-082		150	270												24,9			
-083		200	320												28,8			

№ в каталоге, лист и дата / Взам унв № КИД № 01/04, лист и дата / № в каталоге, лист и дата

Обозначение	Рис.	D_n^*	H^*	H_1^*	A	B^*	B_1^*	d	l	l_1	l_2	l_3	a	e	κ	Масса, кг													
ТС-626.01.000 - 084	3	377	100	236	410	280	475		80	40	80	160	5^{+1}		6^{+2}	21,3													
- 085			150	310												25,2													
- 086			200	360												29,0													
- 087		426	100	260	460		520											6^{+2}		22,8									
- 088			150	310																26,7									
- 089			200	370																30,5									
- 090		480	100	270	510	380	565	23	100	45					1^{+1}		41,4												
- 091			150	355													48,0												
- 092			200	405													54,6												
- 093		530	100	286	560		620																				41,4		
- 094			150	365																							48,1		
- 095			200	415																							54,7		
- 096		630	100	330	660	500	735	27										46,8											
- 097			150	410														53,4											
- 098			200	460														60,0											
- 099		720	100	365	756		835													120	60								67,7
- 100			150	460																									76,6
- 101			200	510																									85,4
- 102		820	100	410	860	925												69,2											
- 103			150	515														80,1											
- 104	200		565	86,9																									

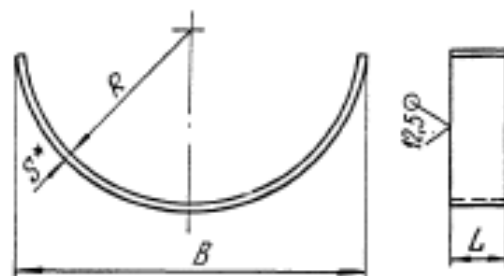
Инд. № подл. Подп. и дата. Взам. инд. №. Инд. № подл. Подп. и дата.

Инд.	Подп.	№ докум.	Подп.	Дата

Обозначение	Рис.	D_n^*	H^*	H_1^*	A	B^*	B_1^*	d	l	l_1	l_2	l_3	a	e	κ	Масса, кг										
TC-626.01.000 - 105	3	920	100	445	960	500	1035	34	150	70	120	190	8^{+2}		8^{+2}	85,4										
- 106			150	570												95,5										
- 107			200	620												106,0										
- 108		1020	100	490	1060		1145										11^{+2}			124,4						
- 109			150	615																138,1						
- 110			200	665																152,1						
- 111		1220	100	575	1270	700	1360													128,2						
- 112			150	720																142,5						
- 113			200	700																156,2						
- 114		1420	100	665	1470		1575			40				80	150		10	4^{+1}		134,7						
- 115			150	825																149,8						
- 116			200	875																166,5						
- 117		1	108	100	135	134	90			170	13										2,9					
- 118				150	195																3,7					
- 119				200	245																4,5					
- 120			133	100	140	154	110			190												30	25			6^{+2}
- 121	150			205	4,2																					
- 122	200			255	5,1																					
- 123	159		100	152	184	140	222	18																		4,1
- 124			150	213																						5,0
- 125			200	263																						6,0

100 10 929-01 TC-626.01.001

✓(✓)



Продолжение

Обозначение	Для трубопровода, Дн*	R	B	L	S*	Длина развертки*	Масса, кг		
ТС-626.01.001-14	530	268	530	100	8	692	4,35		
-15				170			7,38		
-16	630	318	630	150		836	6,30		
-17				170			8,93		
-18	720	364	720	120		958	7,22		
-19	820	414	820				8,10		
-20	920	464	920	150			10	1236	14,60
-21	1020	516	1020					1378	16,20
-22	1220	616	1220					1667	19,60
-23	1420	716	1420					1962	23,10
-24	108	58	116	170	4		126	0,67	
-25	133	71	136				166	0,89	
-26	159	84	164				206	1,10	

Размеры в мм

Обозначение	Для трубопровода, Дн*	R	B	L	S*	Длина развертки*	Масса, кг			
ТС-626.01.001	194	102	200	80	4	256	0,65			
-01				170			1,37			
-02	219	112	228	80		6	297	1,12		
-03				170				2,05		
-04	273	140	270	80			338	1,27		
-05				170				2,71		
-06	325	166	330	80				434	1,64	
-07				170					3,48	
-08	377	192	380	80					501	1,89
-09				170						4,01
-10	426	217	430	100	573					2,70
-11				170						4,60
-12	480	242	480	100		8				3,90
-13				170						6,67

1. * Размеры для справок.

2. h 14; $\pm \frac{1714}{2}$

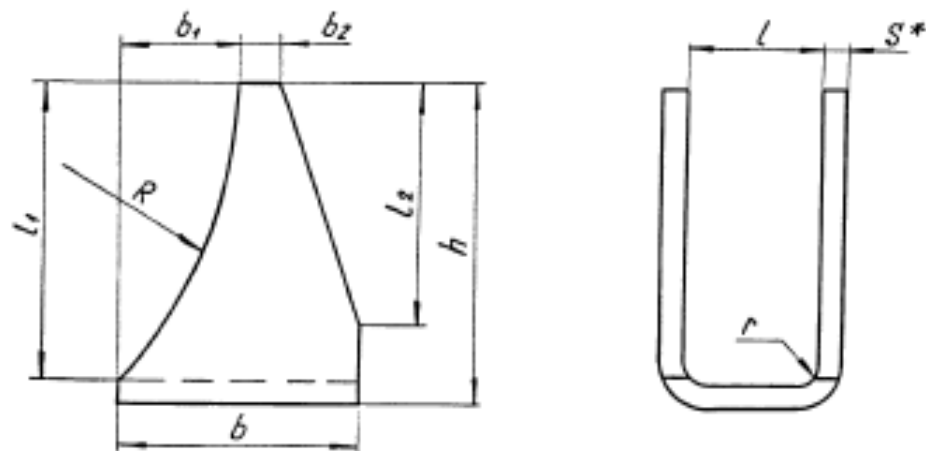
ТС-626.01.001

				ТС-626.01.001		
Изм	Лист	№ докум.	Подп.	Дата	Лист	Масса
Разработ.	Степанова	С.С.	С.С.	2.55		См. табл.
Проб.	Векличко	В.С.	В.С.	2.55		—
				Лист		
Н.контр.	Личков	Л.С.	Л.С.	2.25	Б-ПН-5 ГОСТ 19903-74	
Утв.	Стрельников	С.С.	С.С.	2.25	Ст 3ен5 ГОСТ 14637-69	
					Листов /	
					А00Т	
					„СЗМН“	

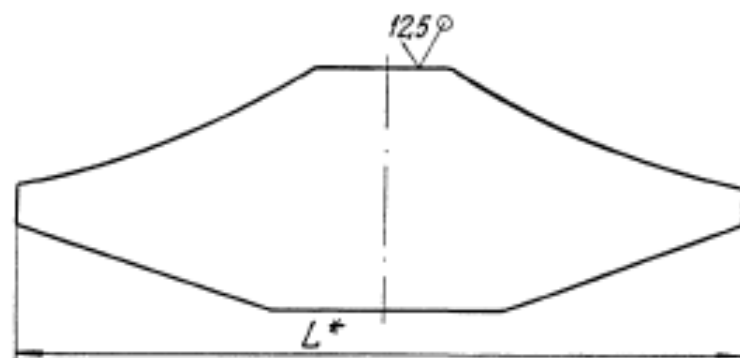
№№ листов
Листов и дата
Взаминств № Инв №-б/б
Листов и дата

TC-626.01.002

✓(✓)



Развертка



1. Размеры для справок.

2. $h14$; $H14$; $\pm \frac{IT14}{2}$.

Таблицу исполнений см. лист 2.

TC-626.01.002

Ушко

Лит.	Масса	Максимум
	См. табл.	—

Лист 1 Листов 2

А00Т

„СЗЭМП“

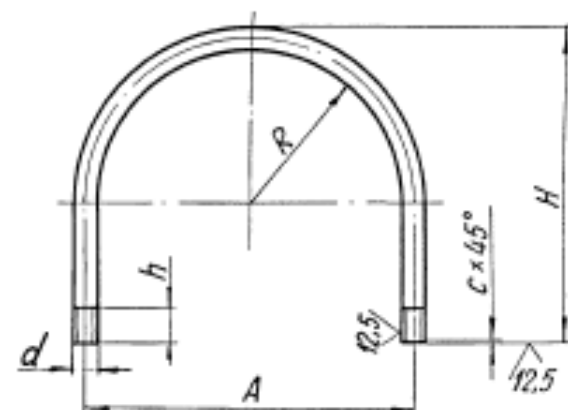
Лист Б-ПН-3 ГОСТ 19903-74
СтЗсл5 ГОСТ 14637-89

кол. Иванова

Формат А4

TC-626.00.001

✓(✓)



Размеры в мм

Обозначение	Для тру- бопровода, Дн*	R	H	h	A	c	d	Длина разверт- ки*	Масса, кг
ТС-626.00.001	108	61	160	30	134	1,5	M12-8g	385	0,34
-01	133	71	180		154			439	0,39
-02	159	84	205	40	184	2,0	M16-8g	500	0,79
-03	194	102	230		220			570	0,90
-04	219	116	240	50	248	2,5	M20-8g	605	0,95
-05	273	140	285		300			725	1,14
-06	325	168	345	50	356	2,5	M20-8g	875	2,08
-07	377	195	380		410			975	2,42

1.* Размеры для справок.

2. $h14$; $\pm \frac{IT14}{2}$.

TC-626.00.001

Хомут

Лит.	Масса	Максимум
	См. табл.	—

Лист 1 Листов 2

А00Т

„СЗЭМП“

Круге d-B-ГОСТ 2590-89
20 ГОСТ 535-88

кол. Иванова

Формат А4

Размеры в мм

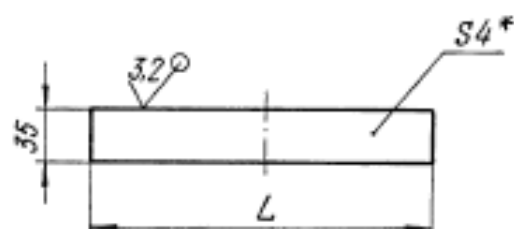
Обозначение	Для трубопровода, DN*	R	b	b ₁	b ₂	L*	l	l ₁	l ₂	h	r	S*	Масса, кг									
ТС-626.01.003	194	106	40	11	10	104	30	20	20	40	6	4	0,11									
-01	219	119	55	24		106	35	34					0,21									
-02	273	146	70	28		130	40	44	30	50	8	6	0,33									
-03	325	172		20																		
-04	371	198	80	33		170		64	70					0,45								
-05	426	223		36										195	45	74	50	80				0,53
-06	480	252		37																		
-07	530	278		35										15	290	60	112	80	120	10	8	
-08	630	328	110	57																		
-09	720	374		53		350																
-10	820	424	68	355	70																	
-11	920	478	120			63	405	80	160	130	170	12	10		2,75							
-12	1020	526		58	130																	2,83
-13	1220	626	130	61			10	104	30	20	20	40	6	4								0,11
-14	1420	726		54																		
-15	108	62	40	13	10	104	30	20	20	40	6	4	0,11									
-16	133	75		11																		
-17	159	88	40	11	10	104	30	20	20	40	6	4	0,11									

Изм. №-подл. Подп. и дата. Изм. №-подл. Подп. и дата. Изм. №-подл. Подп. и дата.

Изм.	Дата	№ докум.	Подп.	Дата

TC-626.00.002

✓(✓)



Размеры в мм

Обозначение	Для трубопровода Дн	L	Масса, кг
ТС-626.00.002	108	160	0,04
-01	133	200	0,05
-02	159	240	0,06
-03	194	300	0,08
-04	219	340	0,09
-05	273	420	0,11
-06	325	500	0,12
-07	377	580	0,15

- * Размер для справок.
- h 14

ТС-626.00.002

Прокладка
диэлектрическая

Лист	Масса	Масштаб
	см. табл.	—

Лист 1 | Листов 2

Паронит ПОН4*35*Л ГОСТ 481-80

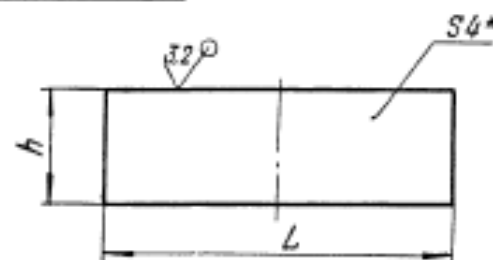
АООТ
„СЗЭМП“

Коп. Иванов

Формат А4

TC-626.00.003

✓(✓)



Размеры в мм

Обозначение	Для трубопровода Дн	h	L	Масса, кг
ТС-626.00.003	108	170	160	0,21
-01	133		200	0,27
-02	159		240	0,31
-03	194		300	0,32
-04	219		340	0,36
-05	273		420	0,44
-06	325		500	0,53
-07	377		580	0,62
-08	194	80	300	0,15
-09	219		340	0,17
-10	273		420	0,21
-11	325		500	0,25
-12	377		580	0,29

- * Размер для справок.
- h 14

ТС-626.00.003

Прокладка
диэлектрическая

Лист	Масса	Масштаб
	см. табл.	—

Лист | Листов 1

Паронит ПОН4*h*Л ГОСТ 481-80

АООТ
„СЗЭМП“

Коп. Иванов

Формат А4

Продолжение

Обозначение	Для трубопроводов Дн	L	Масса, кг
TC-626.00.002-08	426	690	0,17
-09	480	780	0,20
-10	530	860	0,22
-11	630	1010	0,25
-12	720	1160	0,29
-13	820	1300	0,33
-14	920	1470	0,37
-15	1020	1620	0,41
-16	1220	1940	0,49
-17	1420	2250	0,57

Продолжение

Обозначение	Для трубопроводов, Дн*	R	H	h	A	c	d	Длина развертки *	Масса, кг
TC-626.00.001-08	426	220	410	70	460	2,5	20	1050	2,5
-09	480	245	460		510			1170	2,8
-10	530	270	490		560			1270	3,1
-11	630	320	580	100	660	3,0	24	1510	3,6
-12	720	365	620		756			1635	3,8
-13	820	415	700		860			1860	6,6
-14	920	465	750		960			2020	11,2
-15	1020	515	780		1060			2170	12,1
-16	1220	615	940	1470	1270	4,0	36	2560	20,4
-17	1420	715	1050		1470			2880	23,0