

Таблица исполнений

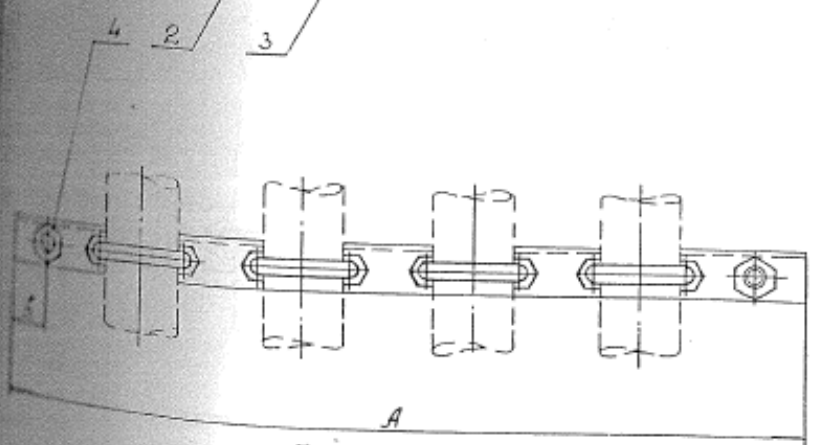
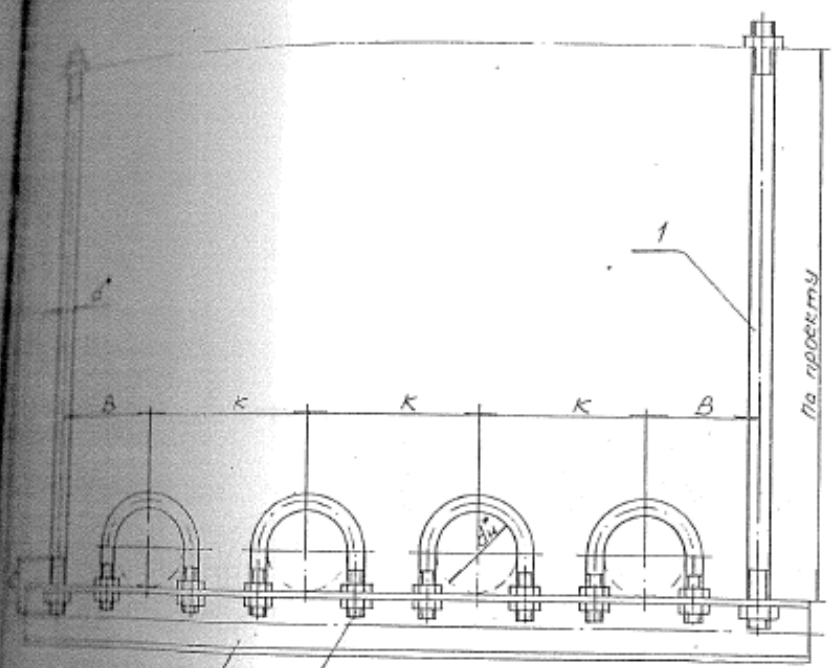
Обозначение	Номер черт. исполн. докум.	Номинал диаметр трубы, мм	Толщина стенки трубы, мм	Допускаемая вертикальная нагрузка, кг	d	Л	В	К	В	Е ₀	Масса, кг
0312.16.00.000	И-7016-	133	16-45	783	12	1070	160	230	30	40	17,9
-01	-48	159		1076		1200	180	260			21,0

Экспликация сборочных единиц

Поз.	Наименование	Кол-во	Чномер чертежа или стандарта
1	Труба 12-В ГОСТ 8250-88 Ст 20 ГОСТ 1050-88	2	-
2	Швеллер 12 ГОСТ 8240-88 Ст 20 ГОСТ 1050-88	1	-
3	Опора ХБ	4	ОСТ 36-146-88
4	Гайка М12-7Н.5	4	ГОСТ 5915-70

Примечания

1. Масса подвески дана для троса поз. 2 длиной 1,5 м
2. Технические требования по ГОСТ 22130-86 изм 1.



* размер для справок

				0312.16.00.000 СБ				
Шт.	Лист	Исполн.	Подп.	Дата	Подвеска четырех труб на опорном швеллере Сборочный чертеж	Литер. табл.	Масса табл.	Масштаб б/м
						Лист	Листов 1	
						ВНИИПРОЕКТ Проектная часть. 2 Мытищи		

Копировал