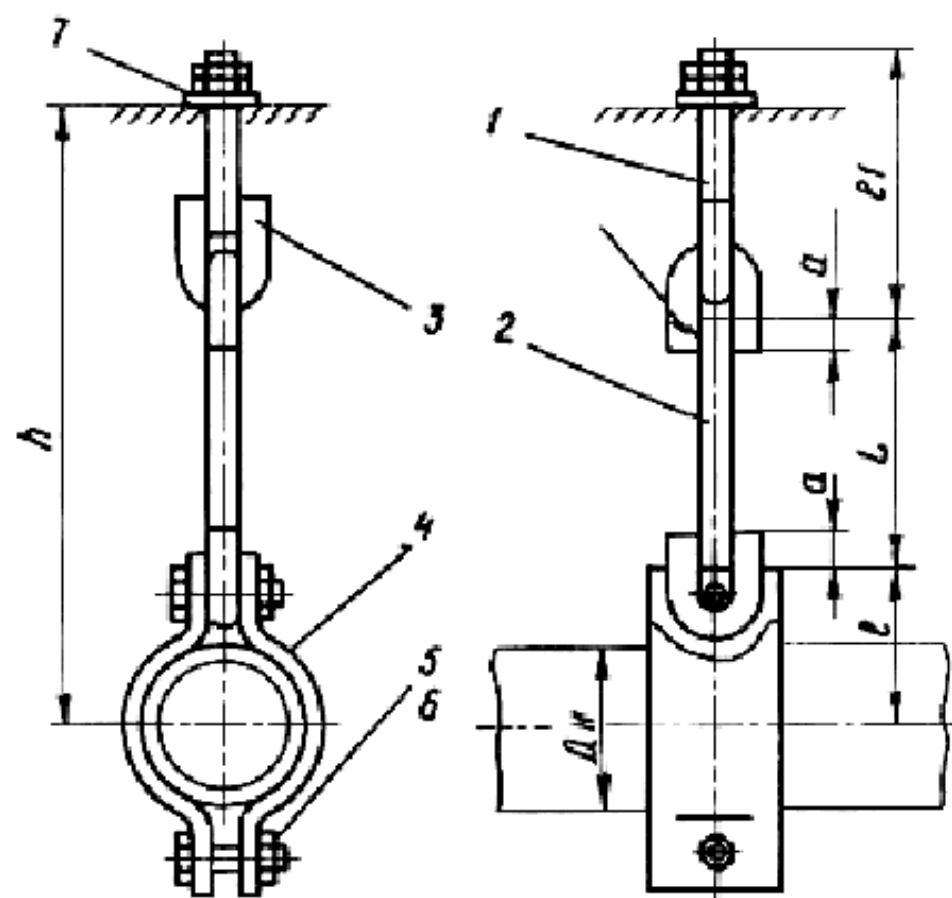


Подвеска отдельная с одной тягой

Тип ПО



1 - тяга с ушком (черт.28, табл.25); 2 - тяга (черт.30, табл.27); 3 - ушко (черт.29, табл.26);  
4 - полух омут ПО-1 (черт.18, табл.15); 5 - болт ГОСТ 7798-70; 6 - гайка ГОСТ 5915-70; 7 -  
прокладка

Размеры в мм

| Шифр подвески    | Наружный диаметр трубопровода, Дн | Нагрузка, Н | Шифр                  |              |              | Диаметр и длина болта (поз.5) | $\alpha$ | $h$ не менее | $l$ | $l_1$ | Масса, кг |  |  |  |  |  |  |      |     |      |  |  |  |  |  |  |      |     |      |
|------------------|-----------------------------------|-------------|-----------------------|--------------|--------------|-------------------------------|----------|--------------|-----|-------|-----------|--|--|--|--|--|--|------|-----|------|--|--|--|--|--|--|------|-----|------|
|                  |                                   |             | тяги с ушками (поз.1) | тяги (поз.2) | ушка (поз.3) |                               |          |              |     |       |           |  |  |  |  |  |  |      |     |      |  |  |  |  |  |  |      |     |      |
| ПО-50- <i>L</i>  | 50                                | 250         | M10x200               | 10- <i>L</i> | 10           | M10x30                        | 26       | 365          | 57  | 230   | 0,62      |  |  |  |  |  |  |      |     |      |  |  |  |  |  |  |      |     |      |
| ПО-63- <i>L</i>  | 63                                |             |                       |              |              |                               |          | 372          | 64  |       | 0,66      |  |  |  |  |  |  |      |     |      |  |  |  |  |  |  |      |     |      |
| ПО-75- <i>L</i>  | 75                                |             |                       |              |              |                               |          | 378          | 70  |       | 0,68      |  |  |  |  |  |  |      |     |      |  |  |  |  |  |  |      |     |      |
| ПО-90- <i>L</i>  | 90                                |             |                       |              |              |                               |          | 383          | 75  |       | 0,72      |  |  |  |  |  |  |      |     |      |  |  |  |  |  |  |      |     |      |
| ПО-110- <i>L</i> | 110                               |             |                       |              |              |                               |          | 396          | 88  |       | 0,76      |  |  |  |  |  |  |      |     |      |  |  |  |  |  |  |      |     |      |
| ПО-125- <i>L</i> | 125                               |             |                       |              |              |                               |          | 760          |     |       |           |  |  |  |  |  |  | 1,08 |     |      |  |  |  |  |  |  |      |     |      |
| ПО-140- <i>L</i> | 140                               |             |                       |              |              |                               |          |              |     |       |           |  |  |  |  |  |  | 411  | 103 | 1,14 |  |  |  |  |  |  |      |     |      |
| ПО-160- <i>L</i> | 160                               |             |                       |              |              |                               |          |              |     |       |           |  |  |  |  |  |  | 2500 |     |      |  |  |  |  |  |  | 1,22 |     |      |
| ПО-180- <i>L</i> | 180                               |             |                       |              |              |                               |          |              |     |       |           |  |  |  |  |  |  |      |     |      |  |  |  |  |  |  | 431  | 123 | 1,80 |
| ПО-200- <i>L</i> | 200                               |             |                       |              |              |                               |          |              |     |       |           |  |  |  |  |  |  |      |     |      |  |  |  |  |  |  | 441  | 133 | 1,92 |
| ПО-225- <i>L</i> | 225                               |             |                       |              |              |                               |          |              |     |       |           |  |  |  |  |  |  | 2,12 |     |      |  |  |  |  |  |  |      |     |      |
| ПО-250- <i>L</i> | 250                               | 466         | 158                   | 2,30         |              |                               |          |              |     |       |           |  |  |  |  |  |  |      |     |      |  |  |  |  |  |  |      |     |      |
| ПО-280- <i>L</i> | 280                               | 4500        | M12x300               | 12- <i>L</i> | 12           | M12x35                        | 34       |              |     | 563   |           |  |  |  |  |  |  | 175  | 336 | 2,79 |  |  |  |  |  |  |      |     |      |
| ПО-315- <i>L</i> | 315                               |             |                       |              |              |                               |          | 590          | 202 | 3,15  |           |  |  |  |  |  |  |      |     |      |  |  |  |  |  |  |      |     |      |
| ПО-400- <i>L</i> | 400                               | 7000        | M16x300               | 16- <i>L</i> | 16           | M16x40                        | 43       | 627          | 254 | 344   | 5,79      |  |  |  |  |  |  |      |     |      |  |  |  |  |  |  |      |     |      |

|                |     |       |  |  |  |  |  |     |     |      |
|----------------|-----|-------|--|--|--|--|--|-----|-----|------|
| $L$            |     |       |  |  |  |  |  |     |     |      |
| ПО-500-<br>$L$ | 500 |       |  |  |  |  |  | 677 | 304 | 6,67 |
| ПО-630-<br>$L$ | 630 | 12000 |  |  |  |  |  | 742 | 369 | 9,93 |

Пример условного обозначения подвески отдельной с одной тягой для пластмассовых трубопроводов Дн=110 мм и  $L=500$  мм: Подвеска ПО-110-500 ОСТ 36-17-85