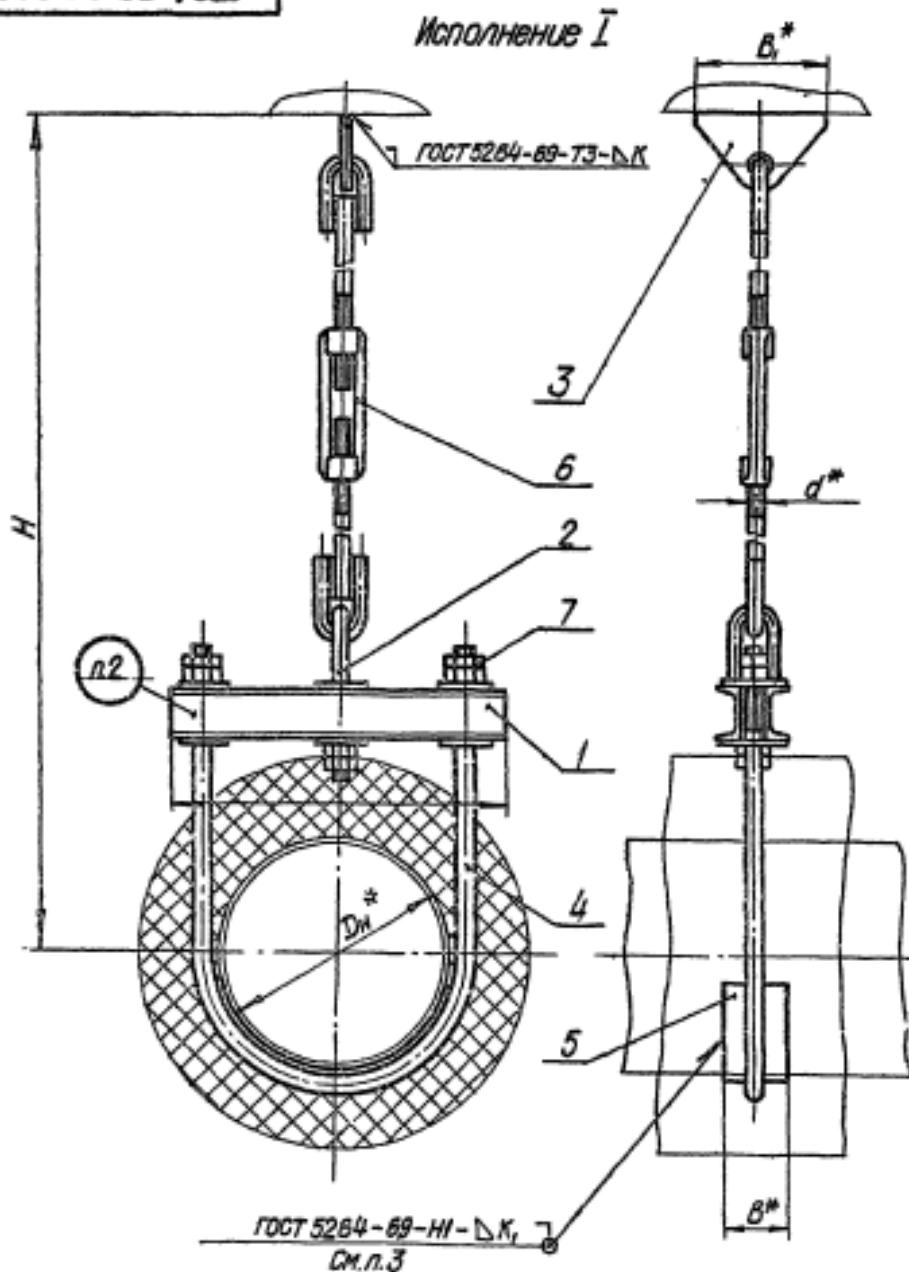


T24.00.00.0000CB

Исполнение I

Исполнение II



1. Сварку производить электродом типа Э42 по ГОСТ 9467-60.
2. Маркировать: обозначение по чертежу и товарный знак завода-изготовителя.
3. Катет шва „К,“ соединяющий трубопровод с накладкой, не должен превышать толщину свариваемых деталей.
- 4.* Размеры для справок.

Серия 4.973-10 Выпуск 6

Изд. № докум.	Изд. № черт.	Лист № 1	Дата

T24.00.00.0000CB				Лит.	Масса	Масштаб
Опора подвесная жесткая горизонтальных трубопроводов Дн 273-830 мм сварочный катет				СМ	лист 1	—
Изм.	Лист	Исполнит.	Дата	Лист 1	Листов 6	—
Исполн.	Провер.	Составит.	Сверст.	Министерство СССР Госпланмергострой Институт Лен. филиал		

T24.00.00.0000CB

Размеры в мм

Таблица 1

Продолжение табл 1

Обозначение	Наружный диаметр трубопровода Dн	Допустимая вертикальная нагрузка, кгс	≈ Н		L	L	B	B ₁	d	κ	Масса, кг	Обозначение	Наружный диаметр трубопровода Dн	Допустимая вертикальная нагрузка, кгс	≈ Н		L	L	B	B ₁	d	κ	Масса, кг
			тах	мл											тах	мл							
T24.01.00.0000CB	273	3500	1630	1480	370				24	6	26,1	T24.15.00.0000CB	3500	3500	1760	1550	500	85	200	24	6	31,7	
T24.02.			1980	1730							27,0	T24.16.			1950	1800						32,6	
T24.03.			2130	1980							27,9	T24.17.			2200	2050						33,5	
T24.04.			2380	2230							28,7	T24.18.			2450	2300						34,4	
T24.05.			2630	2480							29,6	T24.19.			2700	2550						35,2	
T24.06.			2880	2730							30,5	T24.20.			2950	2800						36,1	
T24.07.			3130	2980							32,1	T24.21.			3200	3050						37,7	
T24.08.	325	4500	1660	1510	450	85	80	200	30	8	41,8	T24.22.	6200	6200	1760	1570	530	100	250	36	10	63,0	
T24.09.			1910	1760							43,2	T24.23.			2010	1820						65,0	
T24.10.			2160	2010							44,6	T24.24.			2260	2070						67,0	
T24.11.			2410	2260							46,0	T24.25.			2510	2320						69,0	
T24.12.			2660	2510							47,4	T24.26.			2760	2570						71,0	
T24.13.			2910	2760							48,8	T24.27.			3010	2820						73,0	
T24.14.00.0000CB			3160	3010							50,1	T24.28.00.0000CB			3260	3070						75,0	

Серия 4 903-10 Выход 6

Инв. № подл. (вкладыш и дата) Взам. инв. № Инв. № вкл. (вкладыш и дата)

T24.00.00.0000C5

Размеры в мм

Продолжение табл. 1

Продолжение табл. 1

Обозначение	Наружный диаметр трубопровода D_n	Допустимая вертикальная нагрузка, кгс	$\approx H$		L	L	B	B ₁	d	K	Масса, кг	Обозначение	Наружный диаметр трубопровода D_n	Допустимая вертикальная нагрузка, кгс	$\approx H$		L	L	B	B ₁	d	K	Масса, кг
			max	min											max	min							
T24.29.00.0000C5	426	4500	1720	1570	550	85	80	200	30	8	45,7	T24.43.00.0000C5	530	7000	1900	1710	100	100	250	36	10	76,4	
T24.30			1970	1820							47,1	T24.44			2150	1960						78,4	
T24.31			2220	2070							48,5	T24.45			2400	2210						80,4	
T24.32			2470	2320							49,9	T24.46			2650	2460						82,4	
T24.33			2720	2570							51,3	T24.47			2900	2710						84,4	
T24.34			2970	2820							52,7	T24.48			3150	2960						86,4	
T24.35			3220	3070							54,0	T24.49			3400	3210						88,4	
T24.36			1840	1650							68,9	T24.50			1940	1750						81,5	
T24.37			2090	1900							70,9	T24.51			2190	2000						83,5	
T24.38			2340	2150							72,9	T24.52			2440	2250						85,5	
T24.39	480	6200	2540	2400	630	100	100	250	36	10	74,9	T24.53	630	790	2690	2500	87,5						
T24.40			2840	2650							76,9	T24.54			2940	2750	89,5						
T24.41			3090	2900							78,9	T24.55			3190	3000	91,5						
T24.42.00.0000C5			3340	3150							80,9	T24.56.00.0000C5			3440	3250	93,5						

Пример обозначения подвесной опоры исполнения I для трубопровода $D_n = 377$ мм, $H_{max} = 1950$ мм:

ОПОРА ПОДВЕСНАЯ I-377 T24.15.

Изм.	Лист	подпись	Дата	T24.00.00.0000C5		Лист
						5

г. Минск, ул. Мухоморова, 10. Фабрика 2

Серия 4.903-10 Выпуск 6

Имя и фамилия, Подпись и дата

T24.00.00.000C5

Таблица 2

Спецификация

№ поз	1		2		3*		4		5		6		7	
Наименование	Балка		Тяга шарнирная		Плавник с тягой		Хомут		Накладка		Муфта		Гайка	
Количество	1		1		1		1		1		1		6	
Материал	—		—		—		Круг d ГОСТ 2590 - 71 20 ГОСТ 1050 - 60		Лист S ГОСТ 5881 - 57 80т3** ГОСТ 1637-85		80т3** ГОСТ 380-71		Сталь 20 ГОСТ 1050-60	
на чертеже или стандарта	T24.00.01.000C5		T24.00.02.000C5		T23.00.02.000C5 T24.00.03.000C5		T24.00.00.001		T24.00.00.002		ГОСТ 16127 - 70 T24.00.00.003		ГОСТ 5915 - 70	
Обозначение	Обозначение	Масса, кг	Обозначение	Масса, кг	Обозначение	Масса, кг	Обозначение	Масса, кг	Обозначение	Масса, кг	Обозначение	Масса, кг	Обозначение	Масса, кг
T24.01.00.000C5					T23.50.02.000C5	4,41								
T24.02.					T23.51	5,30								
T24.03					T23.52	6,19								
T24.04	T24.01.01.000C5	8,7	T24.01.02.000C5	4,43	T23.53	7,07	T24.01.00.001	4,81	T24.01.00.002	1,40	M24	1,68	M24.5	0,807 0,64
T24.05.					T23.54	7,96								
T24.06.					T23.55	8,85								
T24.07					T23.56.02.000C5	10,40								
T24.08.					T24.08.03.000C5	6,60								
T24.09.					T24.09	8,00								
T24.10.					T24.10	9,40								
T24.11.	T24.08.01.000C5	11,3	T24.08.02.000C5	7,72	T24.11.	10,80	T24.08.00.001	8,38	T24.08.00.002	2,21	T24.08.00.003	4,26	M30.5	0,224 1,34
T24.12					T24.12.	12,20								
T24.13.					T24.13.	13,60								
T24.14.					T24.14.03.000C5	14,90								
T24.15					T23.50.02.000C5	4,41								
T24.16					T23.51	5,30								
T24.17					T23.52	6,19								
T24.18	T24.15.01.000C5	12,1	T24.01.02.000C5	4,43	T23.53	7,07	T24.15.00.001	5,88	T24.15.00.002	2,55	M24	1,68	M24.5	0,807 0,64
T24.19					T23.54	7,96								
T24.20					T23.55	8,85								
T24.21.00.000C5					T23.56.02.000C5	10,40								

Серия 4.903-10 Выпуск 6

ИМБ ЛАПОДА Подпись и дата ИМБ ЛАПОДА Подпись и дата ИМБ ЛАПОДА Подпись и дата ИМБ ЛАПОДА Подпись и дата

Изм. Лист № докум. Подп. Дата T24.00.00.000C5 Лист 4

Т24.00.00.000С5

Продолжение табл. 2

Спецификация

№ поз.	1		2		3*		4		5		6		7	
Наименование	Болта		Гайка шарнирная		Плошник с тягой		Хомут -		Накладка		Муфта		Гайка	
Количество	1		1		1		1		1		1		6	
Материал	—		—		—		Круч. d ГОСТ 2590 - 71 20 ГОСТ 1059 - 60		Лист. S ГОСТ 3681 - 57 ВСт.З** ГОСТ 14837 - 69		ВСт.З** ГОСТ 380 - 71		20 ГОСТ 1050 - 60	
№ чертежа или стандарта	Т24.00.01.000С5		Т24.00.02.000С5		Т24.00.02.000С5 Т24.00.03.000С5		Т24.00.00.001		Т24.00.00.002		ГОСТ 15127 - 70 Т24.00.00.003		ГОСТ 5915 - 70	
Обозначение	Обозначение	Масса, кг	Обозначение	Масса, кг	Обозначение	Масса, кг	Обозначение	Масса, кг	Обозначение	Масса, кг	Обозначение	Масса, кг	Обозначение	Масса, кг
Т24.22.00.000С5					Т24.22.03.000С5	10,9								
Т24.23					Т24.23	12,9								
Т24.24					Т24.24	14,9								
Т24.25	Т24.22.01.000С5	16,8	Т24.22.02.000С5	12,58	Т24.25	16,9	Т24.22.00.001	13,69	Т24.15.00.002	2,55	Т24.22.00.003	4,26	М36.5	0,377 2,26
Т24.26					Т24.26	18,9								
Т24.27					Т24.27	20,9								
Т24.28					Т24.28	22,9								
Т24.29					Т24.08	6,6								
Т24.30					Т24.09	8,0								
Т24.31					Т24.10	9,4								
Т24.32	Т24.29.01.000С5	13,0	Т24.08.02.000С5	7,72	Т24.11	10,8	Т24.29.00.001	9,93	Т24.29.00.002	2,89	Т24.08.00.003	4,26	М30.5	0,224 1,34
Т24.33					Т24.12	12,2								
Т24.34					Т24.13	13,6								
Т24.35					Т24.14	14,9								
Т24.36					Т24.22	10,9								
Т24.37					Т24.23	12,9								
Т24.38					Т24.24	14,9								
Т24.39	Т24.36.01.000С5	18,5	Т24.22.02.000С5	12,58	Т24.25	16,9	Т24.36.00.001	16,38	Т24.36.00.002	4,05	Т24.22.00.003	4,26	М36.5	0,377 2,26
Т24.40					Т24.26	18,9								
Т24.41					Т24.27	20,9								
Т24.42.00.000С5					Т24.28.03.000С5	22,9								

СЕРИЯ 4.903-10 Выпуск 6

И.С.Игумов; Подпись и дата; Место и должность; И.В.Иванов; И.С.Игумов

Изм.	Исполн.	Исполн.	Исполн.	Дата	Т24.00.00.000С5	Лист
						5

Юмур Беляева 4.00.529-02.42 Формат f2

T24.00.00.000CB

Продолжение табл.2

Спецификация

№ поз	1		2		3*		4		5		6		7		
Наименование	Балка		Тяга шарнирная		Плавник с тягой		Хомут		Накладка		Муфта		Гайка		
Количество	1		1		1		1		1		1		6		
Материал	—		—		—		Круг d ГОСТ 2590-71 20 ГОСТ 1050-60		5 ГОСТ 5681-57 80 ГОСТ 1050-60		80 ГОСТ 380-71		20 ГОСТ 1050-60		
№ чертежа или стандарта	T24.00.01.000CB		T24.00.02.000CB		T23.00.02.000CB T24.00.03.000CB		T24.00.00.001		T24.00.00.002		ГОСТ 16127-70 T24.00.00.003		ГОСТ 5915-70		
Обозначение	Обозначение	Масса, кг	Обозначение	Масса, кг	Обозначение	Масса, кг	Обозначение	Масса, кг	Обозначение	Масса, кг	Обозначение	Масса, кг	Обозначение	Масса, кг	
T2443.00.000CB	T2443.01.000CB	22,9	T2422.02.000CB	12,58	T2422.03.000CB	10,9	T2443.00.001	17,90	T2443.00.002	5,57	T2422.00.003	4,26	M36.5	0,377	2,26
T2444.					T2423	12,9									
T2445					T2424	14,9									
T2446					T2425	16,9									
T2447.					T2426	18,9									
T2448.					T2427.	20,9									
T2449.					T2428.	22,9									
T2450.	T2450.01.000CB	24,9	T2422.02.000CB	12,58	T2422	10,9	T2450.00.001	19,98	T2450.00.002	6,59	T2422.00.003	4,26	M36.5	0,377	2,26
T2451.					T2423.	12,9									
T2452.					T2424.	14,9									
T2453.					T2425.	16,9									
T2454.					T2426.	18,9									
T2455.					T2427.	20,9									
T2456.00.000CB					T2428.03.000CB	22,9									

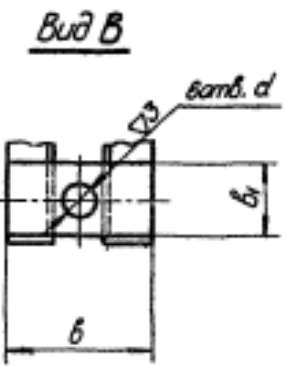
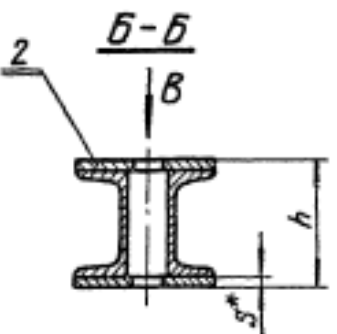
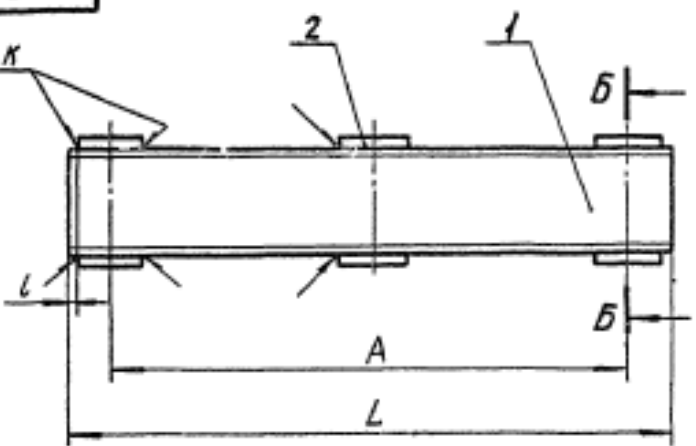
- 1.* Для исполнения II тягу применять без плавника
- 2.** См. технические требования ТЗ.00.00.000ТТ и.1.3.

Серия 4903-10 Впуск 6

№№ листов | Подпись и дата | Имя и должность | Имя и дата | Имя и должность | Имя и дата

Т24.00.01.000СБ

ГОСТ 5264-69-Н1-Δ К



Серия 4.903-10 Выпуск 6

Таблица 1

Размеры в мм

Обозначение	A	L	L	b	b ₁	h	d	κ	Масса, кг
T24.01.01.000СБ	312	370	10	130	40	120	27	6	8,7
T24.08	374	450	8		60		34		
T24.15	420	500	10		27				
T24.22	432	530	10	140	80	132	40	16,8	
T24.28	478	550	6	130	60	120	34	13,0	
T24.36	536	630	6	140	80	132	40	18,5	
T24.43	592	690	10	150		152		8	22,9
T24.50.01.000СБ	692	790	10	150	80	152	40	8	24,9

Таблица 2

Спецификация							
№ поз	1		2				
Наименование	Швеллер		Пластина		Масса Наплавленного металла обранных швов, кг		
Количество	2		6				
Материал	Швеллер ГОСТ 8240-72 ВСт3***ГОСТ535-58		Листы ГОСТ 5581-57 ВСт3***ГОСТ11637-63				
по чертежу или стандарта	без чертежа						
Обозначение	№ профиля	Длина, мм	Масса, кг		Масса, кг		
			лит	Общ	лит	Общ	
			Размеры, мм S = b ₁ x b				
T24.01.01.000СБ	10	370	3,18	6,36	10x40x130	0,363	2,18
T24.08		450	3,87	7,74	10x60x130	0,557	3,34
T24.15		500	4,29	8,58			
T24.22		530	4,55	9,10	16x80x140	1,250	7,50
T24.28		550	4,72	9,44	10x60x130	0,557	3,34
T24.36		630	5,41	10,82	16x80x140	1,250	7,50
T24.43	12	690	7,18	14,36	16x80x150	1,350	8,10
T24.50.01.000СБ		790	8,22	16,44			

Исполнитель: [blank] Проверка: [blank] Дата: [blank]

1. Сварку производить электродом типа Э42 по ГОСТ 9467-60.
- 2.*Размер для справок.
- 3.**Варить стальным швом.
- 4.***См. технические требования Т3.00.00.000 ТТ п.13.

Т24.00.01.000СБ

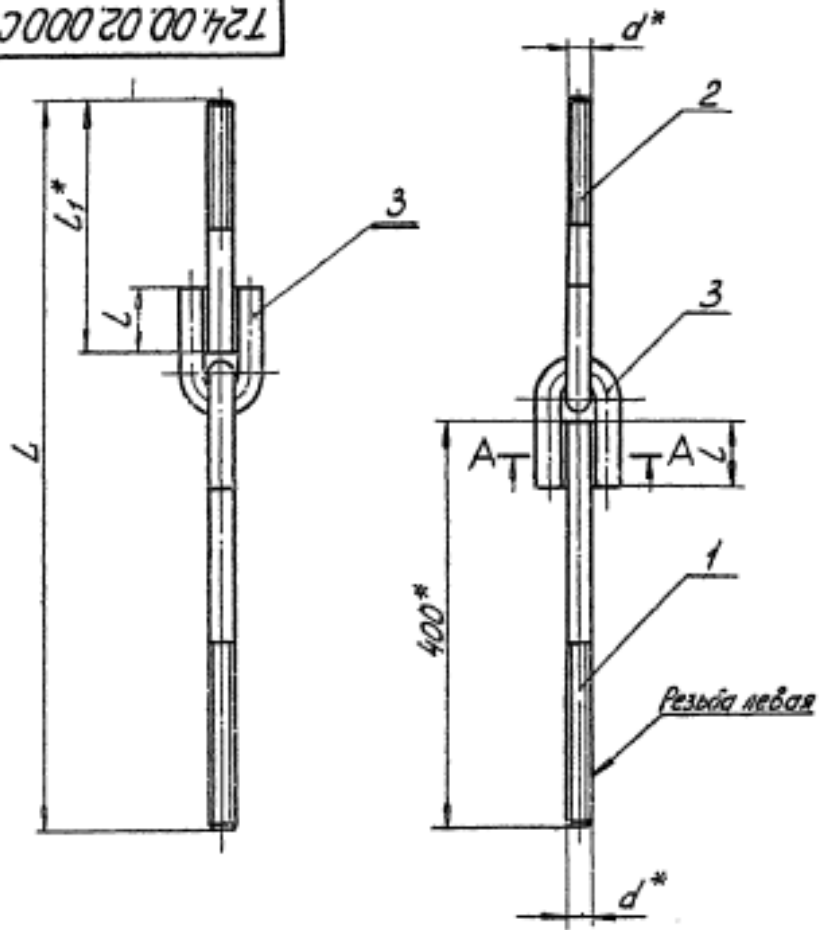
Изм.	Дет.	И.о. док.	Подп.	Дата
Разработ	И.о. док.	Подп.	Дата	
Провер.	И.о. док.	Подп.	Дата	
Рис. др.	И.о. док.	Подп.	Дата	
Листец.	И.о. док.	Подп.	Дата	
Нормат.	И.о. док.	Подп.	Дата	
Утв.	И.о. док.	Подп.	Дата	

Багика
Сборочный чертеж

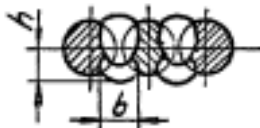
Лист	№ докум.	И.о. док.	Подп.	Дата
См. табл. 1				
Лист	Листов	Министерство СССР Совьетпланэнергомонтаж Энергомонтажпроект Лен филиал		

T24.00.02.000CB

Серия 4.903-10 Выпуск 6



A-A



Размеры в мм

Таблица 1

Обозначение	L	L	L ₁	d	b	h	Масса, кг
T 24.01.02.000CB	710	60	245	M24	16	13	4,43
T 24.08	745	80	270	M30	20	17	7,72
T 24.22.02.000CB	790	90	300	M36	25	20	12,58

Таблица 2

Спецификация							Масса изготовленного металла сборки, кг	
№ поз.	1	2	3					
Наименование	Тяга левая	Тяга	Ушко			2		
Количество	1	1						
Материал	Круг d ГОСТ 2590-71 20 ГОСТ 1050-60							
№ чертежа или стандарта	T23.00.00.002 T24.00.02.001	T24.00.02.002	T23.00.01.003 T24.00.02.003			Масса, кг 1 шт. Общ.		
Обозначение	Обозначение	Масса, кг	Обозначение	Масса, кг	Обозначение			
T24.01.02.000CB	T23.50.01.002	1,42	T24.01.02.002	0,86	T23.50.01.003	0,86	1,72	0,430
T24.08	T24.08.02.001	2,22	T24.08	1,50	T24.08.02.003	1,68	3,36	0,640
T24.22.02.000CB	T24.22.02.001	3,19	T24.22.02.002	2,39	T24.22.02.003	2,80	5,60	1,400

1. Сварку производить электродами типа Э42 по ГОСТ 9467-60.
2. *Размеры для справок.

Шиб. л. №10 (размеры и детали) Шиб. л. №11 (шарик) Шиб. л. №12 (шарик)

T24.00.02.000CB

Тяга шарнирная левая

Сборочный чертеж

Изм.	Лист	№ докум.	Лист	Дата
Разработ.	И.И.И.	И.И.И.	И.И.И.	И.И.И.
Проб.	И.И.И.	И.И.И.	И.И.И.	И.И.И.
Рис. гр.	И.И.И.	И.И.И.	И.И.И.	И.И.И.
Ин. спец.	И.И.И.	И.И.И.	И.И.И.	И.И.И.
Н.контр.	И.И.И.	И.И.И.	И.И.И.	И.И.И.
И.т.в.	И.И.И.	И.И.И.	И.И.И.	И.И.И.

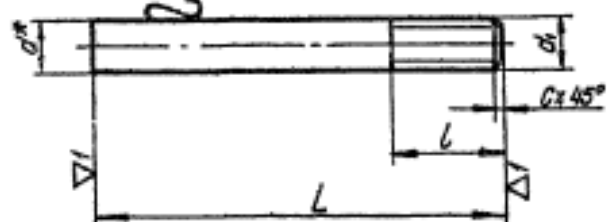
Лист	Масса	Масштаб
1	См. табл. 1	—
Лист	Листов	Т.
1	1	1

Миниметры СССР
Лав. теплоэнергетика
Энергомонтажпроект
Лен. филиал

Копирован Соловьев 4.00379-02 45 Формат 12

T24.00.02.002

▽3(▽)



Размеры в мм

Обозначение	d	d ₁	L	l	C	Масса, кг
T24.01.02.002	24	M24	245	70	2,5	0,85
T24.08.	30	M30	270			1,50
T24.22.02.002	36	M36	300	90	3	2,39

* Размер для справок.

T24.00.02.002

Тяга

Круг d гост 2590 - 71
20 гост 1050 - 60

Лист	Масса	Нарштаб
	См. табл.	—
Лист	Листов 1	

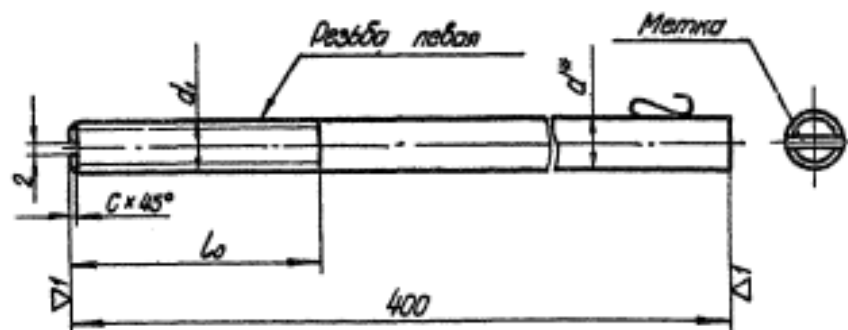
Минэнерго СССР
Госпланэнергомонтаж
Энергоинформпроект
Лен. филиал

Копир Беллеха

Формат 11

T24.00.02.001

▽3(▽)



Размеры в мм

Обозначение	d	d ₁	L ₀	C	Масса, кг
T24.08.02.001	30	M30	140	2,5	2,22
T24.22.02.001	36	M36	160	3	3,19

* Размер для справок.

T24.00.02.001

Тяга левая

Круг d гост 2590 - 71
20 гост 1050 - 60

Лист	Масса	Нарштаб
	См. табл.	—
Лист	Листов 1	

Минэнерго СССР
Госпланэнергомонтаж
Энергоинформпроект
Лен. филиал

Копир Беллеха

14.00.519-02

46

Формат 11

Серия 4.003-10 Выпуск 6

Лист № 1 из 1

Лист № 1 из 1

Лист № 1 из 1

Лист № 1 из 1

Лист № 1 из 1

Лист № 1 из 1

Лист № 1 из 1

Лист № 1 из 1

Лист № 1 из 1

Лист № 1 из 1

Лист № 1 из 1

Лист № 1 из 1

Лист № 1 из 1

Лист № 1 из 1

Лист № 1 из 1

Лист № 1 из 1

Лист № 1 из 1

Лист № 1 из 1

Лист № 1 из 1

Лист № 1 из 1

Лист № 1 из 1

Лист № 1 из 1

Лист № 1 из 1

Лист № 1 из 1

Лист № 1 из 1

Лист № 1 из 1

Лист № 1 из 1

Лист № 1 из 1

Лист № 1 из 1

Лист № 1 из 1

Лист № 1 из 1

Лист № 1 из 1

Лист № 1 из 1

Лист № 1 из 1

Лист № 1 из 1

Лист № 1 из 1

Лист № 1 из 1

Лист № 1 из 1

Лист № 1 из 1

Лист № 1 из 1

Лист № 1 из 1

Лист № 1 из 1

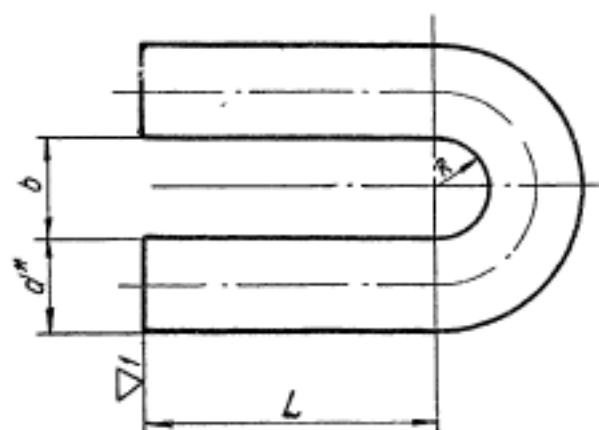
Лист № 1 из 1

Лист № 1 из 1

Лист № 1 из 1

T24.00.02.003

~ (▽)



$$R = \frac{b}{2}$$

Размеры в мм

Обозначение	d	L	b	Развернутая длина	Масса, кг
T24.08.02.003	30	100	35	302	1,68
T24.22.02.003	36	115	40	350	2,80

* Размер для справок

T24.00.02.003

Ушко

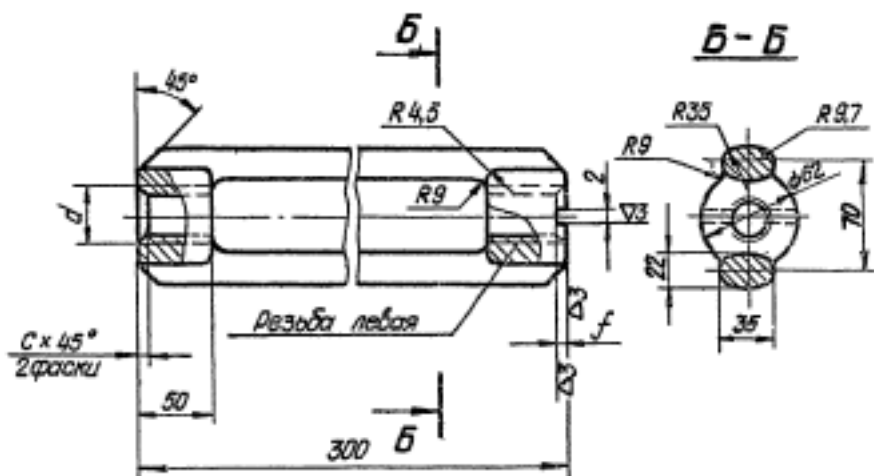
Лит	Масса	Масштаб
	см табл.	—
Лист	Листов 1	

Минэнерго СССР
Госпланэнергоинтех
Энергостроительск
Лен. филиал

Круг d ГОСТ 2590 - 71
20 ГОСТ 1050 - 60

T24.00.00.003

~ (▽)



Размеры в мм

Обозначение	Допустимая нагрузка, кгс	Резьба левая и правая d	C=f
T24.08.00.003	5500	M30	2,5
T24.22.00.003	8000	M36	3

* См. технические требования ТЗ.00.00.000 ТТп.13

T24.00.00.003

Муфта
регулировочная

Лит	Масса	Масштаб
	4,25	—
Лист	Листов 1	

Минэнерго СССР
Госпланэнергоинтех
Энергостроительск
Лен. филиал

Сталь
ВСт3* ГОСТ 380 - 71

Серия 4.903-10 Выпуск 6

Серия 4.903-10 Выпуск 6

Взам инв. №

Инв. № дубл.

Листов 1

Изм.	Лист	№ докум.	Подп.	Дата
	1	Мерзон	Мерзон	
		Величенко		
		Сорокин		
		Ермаков		
		Федюин		

Взам инв. №

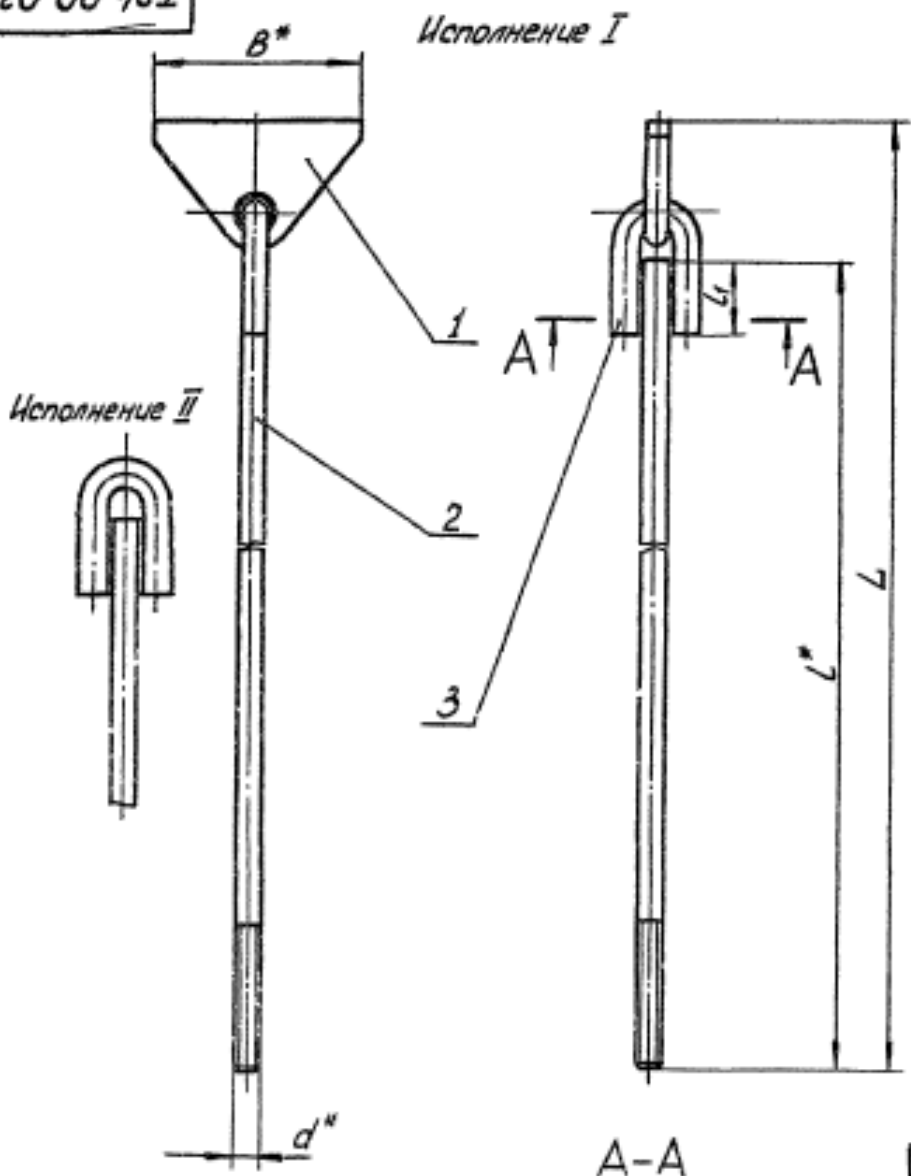
Инв. № дубл.

Листов 1

Изм.	Лист	№ докум.	Подп.	Дата
	1	Мерзон	Мерзон	
		Величенко		
		Сорокин		
		Ермаков		
		Федюин		

T24.00.03.000CB

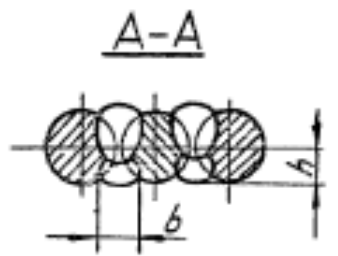
Серия 4.903-10 Выпуск 6



Размеры в мм Таблица 1

Обозначение	d	L ≈	L	B	L ₁	h	b	Масса кг
T 24.08.03.000CB		560	420					6,5
T 24.09		810	670					8,0
T 24.10		1060	920					9,4
T 24.11	M30	1310	1170	200	80	17	20	10,8
T 24.12		1560	1420					12,2
T 24.13		1810	1670					13,6
T 24.14		2060	1920					14,9
T 24.22		520	370					10,9
T 24.23		770	620					12,9
T 24.24		1020	870					14,9
T 24.25	M36	1270	1120	250	90	20	25	16,9
T 24.26		1520	1370					18,9
T 24.27		1770	1620					20,9
T 24.28.03.000CB		2020	1870					22,9

1. Сварку производить электродом типа Э42 по ГОСТ 9467-60.
2. *Размеры для справок.



T24.00.03.000CB

Плавник с тягой

Сборочный чертеж

Исполн.	Лист	№ докум.	Лист	Всего	Масса	Масштаб
Разработ.	Грань	Лист	Всего	Масса	СМ	—
Провер.	Величина	Лист	Всего	Масса	табл.	—
Рук. кр.	Сварщик	Лист	Всего	Масса	Лист 1	Листов 2
Главн.	Сварщик	Лист	Всего	Масса	Минэнерго СССР	
Н.дир.	Боманов	Лист	Всего	Масса	Лавтево-Энергоинститут	
Инж.	Фейгин	Лист	Всего	Масса	Лек. Фейгин	

Копирован Соболева 4.00.029-02 48 2021.07.12

Лист 1 из 1. Проверено и доп. вставлено. Исполнитель: [Signature]

Т24.00.03.000СБ

Таблица 2

Спецификация						
№ поз	1*	2	3		Масса монтажного металла сборных швов, кг	
Наименование	Плавник	Тяга	Ушко			
Количество	1	1	1			
Материал	Лист 3 ГОСТ 5681 - 57 Всп3** ГОСТ 14637-69	Круг d ГОСТ 2590-71 20 ГОСТ 1050-80				
на чертежа или стандарта	T24.00.03.001	T24.00.03.002	T24.00.02.003			
Обозначение	Обозначение	Масса, кг	Обозначение	Масса, кг	Обозначение	Масса, кг
T24.08.03.000СБ	T24.08.03.001	2,30	T24.08.03.002	2,33	T24.08.02.003	1,68
T24.09			T24.09	3,70		
T24.10			T24.10	5,10		
T24.11			T24.11	6,48		
T24.12			T24.12	7,88		
T24.13			T24.13	9,27		
T24.14			T24.14	10,60		
T24.22			T24.22.03.001	4,50		
T24.23	T24.23	4,95				
T24.24	T24.24	6,95				
T24.25	T24.25	8,94				
T24.26	T24.26	10,90				
T24.27	T24.27	12,90				
T24.28.03.000СБ	T24.28.03.002	14,90				

1.* Для исполнения II дет1 не применять.

2.** См. технические требования ТЗ.00.00.000ТТ п.1.3.

Изм.	Лист	подпись	Подп.	Дата

Т24.00.03.000СБ

Лист

2

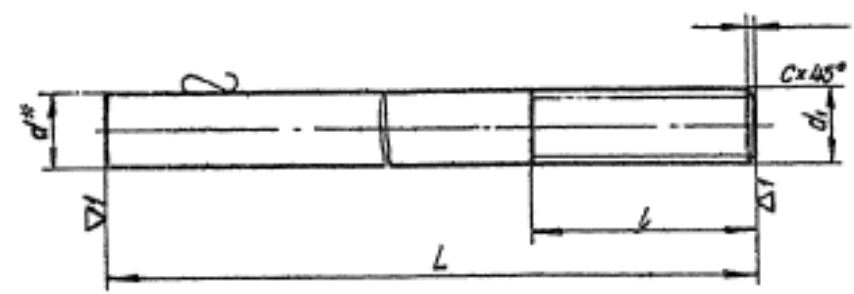
Серия 4.903-10 Втулки Б

№ п/п, дата, подпись и дата, листы, № п/п, дата, подпись и дата

Серия 4.903-10 Вып. 6

T24.00.03.002

▽3(▽)



Размеры в мм

Обозначение	d	d ₁	L	l	C	Масса, кг				
T 24.08.03.002	30	M30	420	140	2,5	2,33				
T 24.09			570			3,70				
T 24.10			920			5,10				
T 24.11			1170			6,48				
T 24.12			1420			7,88				
T 24.13			1670			9,27				
T 24.14			1920			10,60				
T 24.22			36			M36	370	160	3	2,95
T 24.23							620			4,95
T 24.24							870			6,95
T 24.25	1120	8,94								
T 24.26	1370	10,90								
T 24.27	1620	12,90								
T 24.28.03.002	1870	14,90								

* Размер для справок.

T24.00.03.002

Тяга

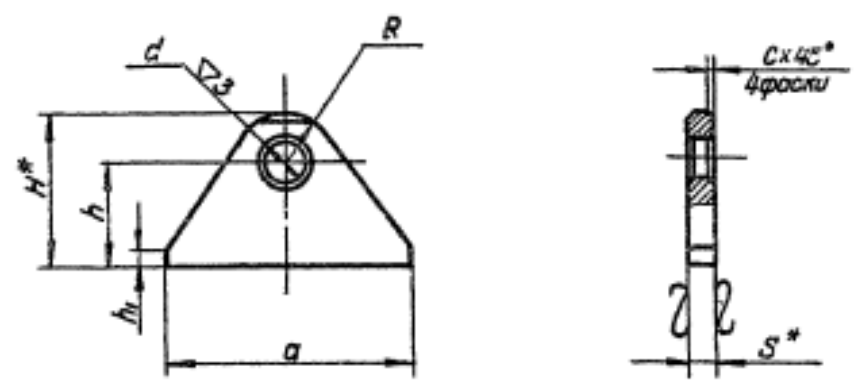
Круге d ГОСТ 2590 - 71
20 ГОСТ 1050 - 60

Лист	Масса	Масштаб
	См. табл.	—
Лист	Листов	1

Формат 11

T24.00.03.001

▽1(▽)



Размеры в мм

Обозначение	a	H	h	h ₁	d	R	C	S	Масса, кг
T 24.08.03.001	200	125	85	10	34	40	5	20	2,30
T 24.22.03.001	250	150	100	15	40	50	6	25	4,50

- 1.* Размеры для справок.
- 2.** См. технические требования ТЗ.00.00.000 ТТ п.1.3.

T24.00.03.001

Плавник

Лист S ГОСТ 5681 - 57
ВСм 3** ГОСТ 14637 - 69

Серия 4.903-10 Выпуск 6

Изм.	Лист	Исполн.	Подп.	Дата
Разраб.	Гранич	Зрэнца		
Проб.	Величенко	Величенко		
Дир. з-д.	Свайтис	Свайтис		
Листов:	Составил			
Исполн.	Ермаков			
Мат.	Резинов			

Изм.	Лист	Исполн.	Подп.	Дата
Разраб.	Гранич	Зрэнца		
Проб.	Величенко	Величенко		
Дир. з-д.	Свайтис	Свайтис		
Листов:	Составил			
Исполн.	Ермаков			
Мат.	Файшин			

Копия Ветведа 4.00.529-02. 30

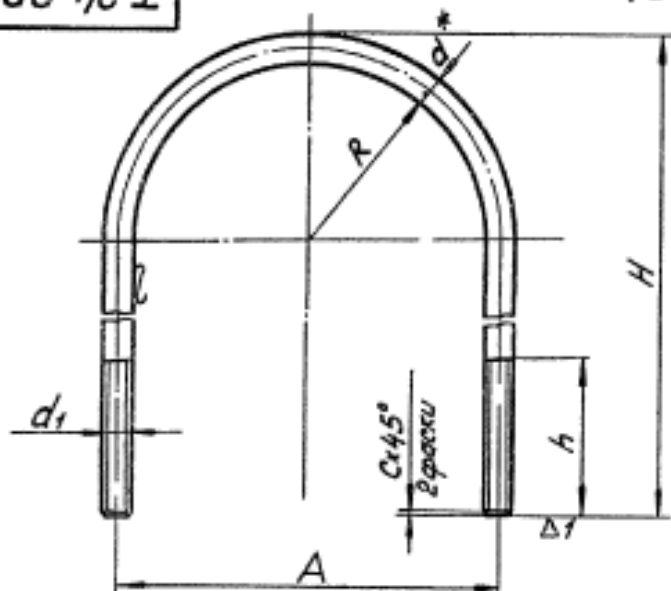
Лист	Масса	Масштаб
	См. табл.	—
Лист	Листов	1

Минэнерго СССР
Глобальное энергетическое
Энергетическое проектное
Деп. филиал

Формат 11

T 24.00.00.001

▽3(▽)



Размеры в мм

Обозначение	d	d ₁	R	A	H	h	c	Развернутая длина	Масса, кг
T 24.01.00.001	24	M24	144	312	600			1354	4,81
T 24.08.	30	M30	172	374	660	80	2,5	1510	8,38
T 24.15.	24	M24	198	420	720			1655	5,88
T 24.22.	36	M36		432	750	100	3	1714	13,69
T 24.29.	30	M30	224	478	770		2,5	1790	9,93
T 24.36.			250	536	890			2050	16,38
T 24.43.	36	M36	278	592	970	130	3	2240	17,90
T 24.50.00.001			328	692	1070			2500	19,98

*Размер для справок

T 24.00.00.001

Хомут

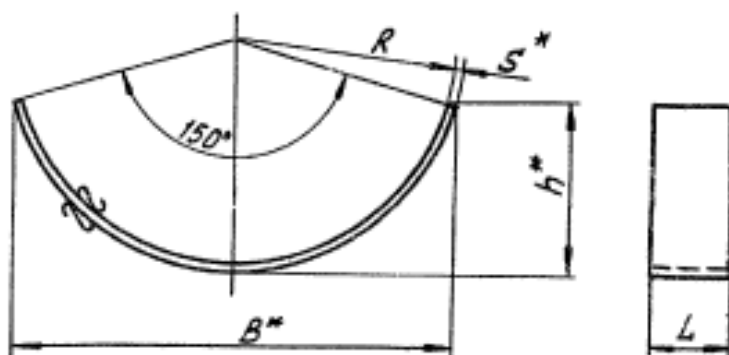
Круп d ГОСТ 2590-71
20 ГОСТ 1050-60

Лист	Масса	Максимум
	Ст. табл	—
Лист	Листов 1	

Изм. лист N докум.	Подп.	Дата
Разработ. Андреева	Андреева	19.8.78
Провер. Величенко	Величенко	5.9.78
Инж. зр. Свободкин	Свободкин	2.10.78
Инженер. Саракин	Саракин	18.10.78
И. контр. Ермачков	Ермачков	18.10.78
Утв. Феигин	Феигин	19.10.78

T 24.00.00.002

▽1(▽)



Размеры в мм

Обозначение	R	B	L	h	S	Развернутая длина	Масса, кг
T 24.01.00.002	138	276		108	6	370	1,40
T 24.08.	164	332		130		440	2,21
T 24.15.	190	382	80	150	8	508	2,55
T 24.29.	215	430		168		575	2,89
T 24.36.	242	482		188		645	4,05
T 24.43.	267	533	100	208	10	710	5,57
T 24.50.00.002	317	630		244		840	6,59

1* Размеры для справок.

2** См. технические требования ТЗ.00.00.000 ТТ п.1.3.

T 24.00.00.002

Накладка

Лист S ГОСТ 5681-57
всг 3** ГОСТ 14637-69

Лист	Масса	Максимум
	Ст. табл	—
Лист	Листов 1	

Изм. лист N докум.	Подп.	Дата
Разработ. Андреева	Андреева	19.8.78
Провер. Величенко	Величенко	5.9.78
Инж. зр. Свободкин	Свободкин	2.10.78
Инженер. Саракин	Саракин	18.10.78
И. контр. Ермачков	Ермачков	18.10.78
Утв. Феигин	Феигин	19.10.78