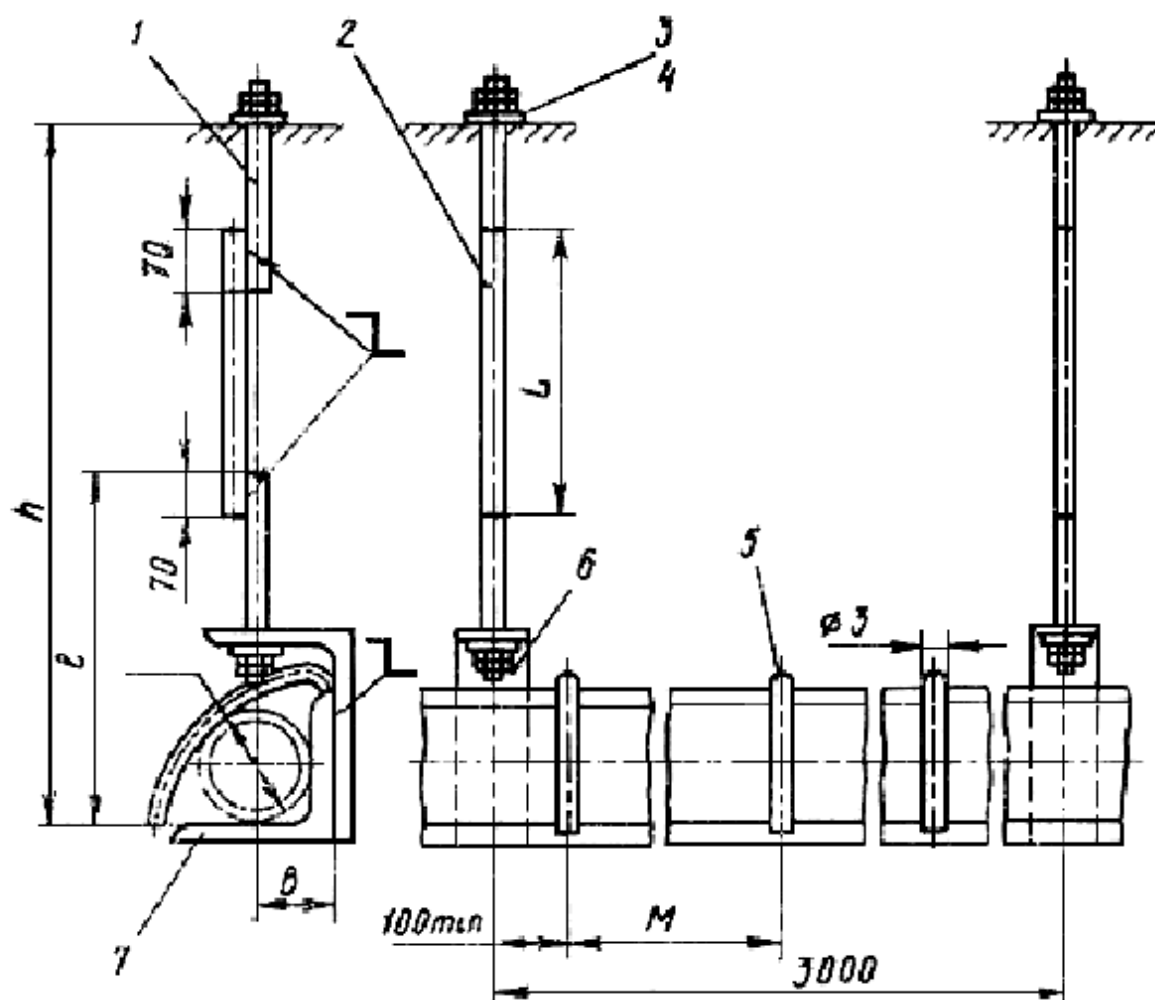


Подвеска однорядная со сплошным основанием и одной тягой

Тип ПС-1

Для $D_n=20-32$ мм



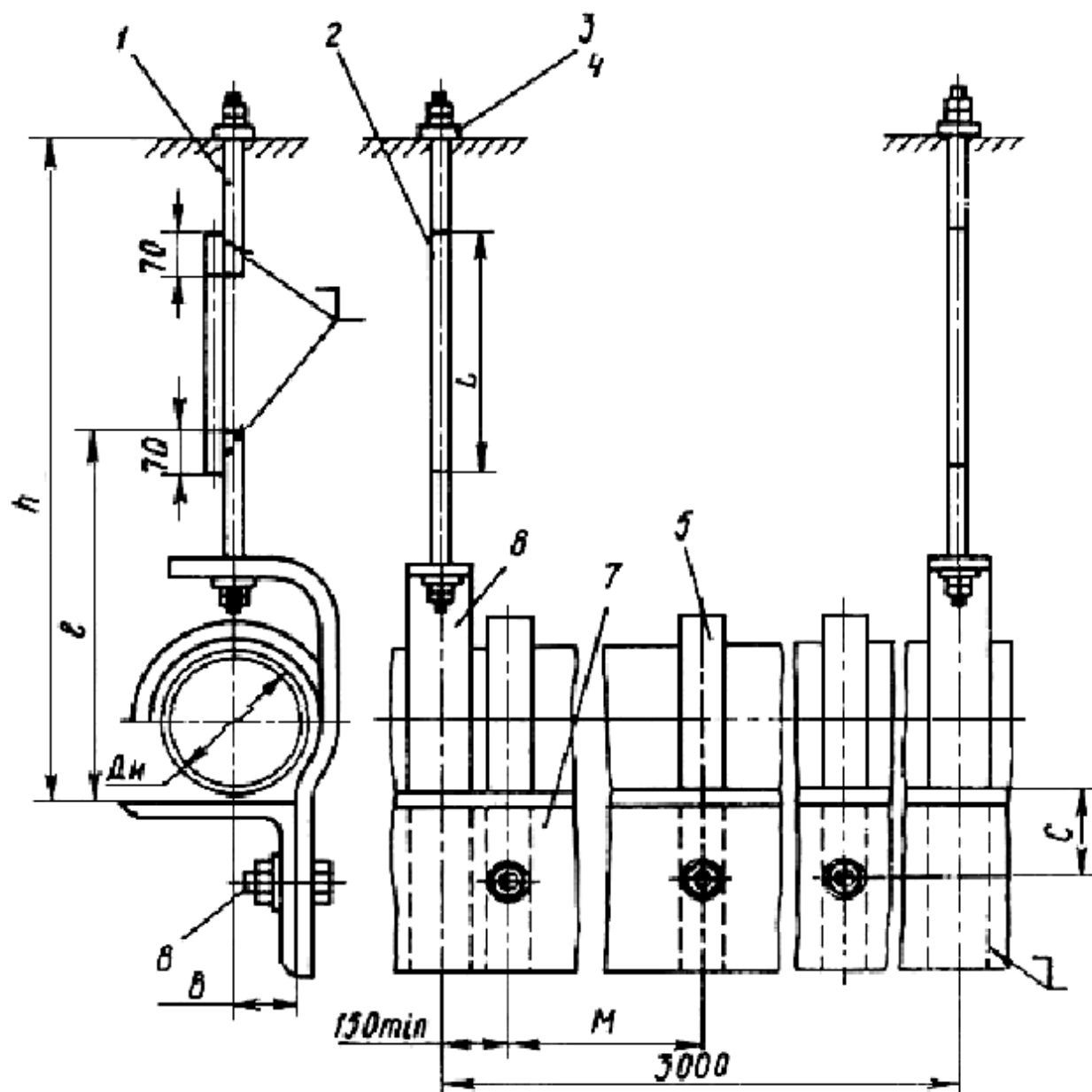
- 1 - тяга резьбовая М10 (черт.27, табл.24); 2 - тяга 10- L (черт.30, табл.27); 3 - гайка по ГОСТ 5915-70;
4 - прокладка; 5 - хомут; 6 - тяга кривь олимпийная типа ПК (черт.21, табл.18);
7 - основание сплошное - уголок по ГОСТ 8509-72

Черт.13

Подвеска однорядная со сплошным основанием и одной тягой

Тип ПС-1

Для $D_H=40-110$ мм



- 1 - тяга резьбовая М10 (черт.27, табл.24); 2 - тяга 10- L (черт.30, табл.27); 3 - гайка по ГОСТ 5915-70;
4 - прокладка; 5 - хомут односторонний типа ХО (черт.17, табл.14); 6 - тяга крив опинейная типа ТК (черт.21, табл.18); 7 - основание сплошное - уголок по ГОСТ 8509-72;
8 - болт по ГОСТ 7798-70

Черт.14

Таблица 11

Размеры в мм

Шифр подвески	Наружный диаметр трубопровода,	Нагрузка, Н	<i>B</i>	<i>C</i>	<i>M</i>	<i>l</i>	<i>h</i>	Сечение уголка (поз.7)	Шифр хомута (поз.5)	Длина развертки (поз.5)	Масса одного пролета,
	Дн										кг
ПС-1-20- <i>L</i>	20	30	15	-	1000	261	501	40x40x4	-	108	7,60
ПС-1-25- <i>L</i>	25			-					-	108	
ПС-1-32- <i>L</i>	32			-					-	118	
ПС-1-40- <i>L</i>	40	110	14	30		323	565	50x50x4	40	-	9,75
ПС-1-50- <i>L</i>	50								50	-	9,81
ПС-1-63- <i>L</i>	63								63	-	9,87
ПС-1-75- <i>L</i>	75	230	15		1500	342	582	56x56x4	75	-	11,08
ПС-1-90- <i>L</i>	90								90	-	11,16
ПС-1-110- <i>L</i>	110	330	17	35		375	615	63x63x4	110	-	12,64

Пример условного обозначения подвески однорядной со сплошным основанием, с одной тягой для пластмассовых трубопроводов Дн=110 мм и *L* =500 мм: Подвеска ПС-1-110-500 ОСТ 36-17-85