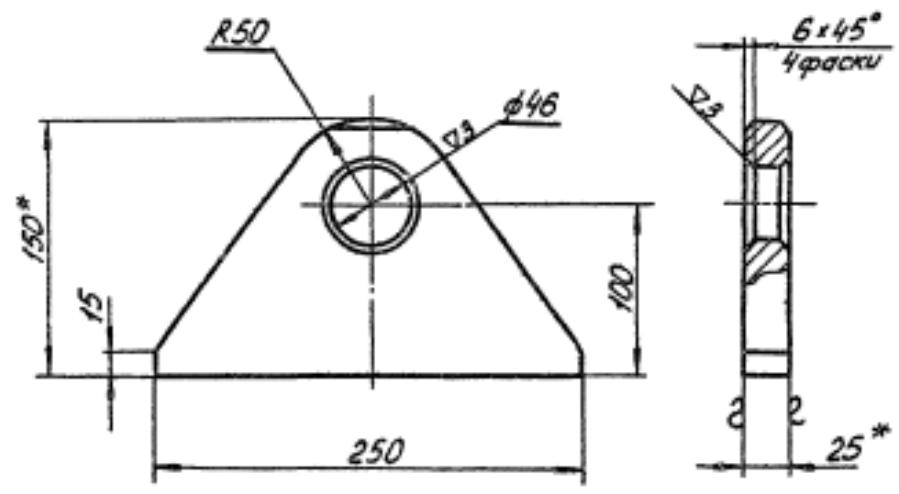


Серия 4.903-10 Выпуск 6

T 29.04.00.001

▽1 (▽)



1* Размеры для справок.
2** См. технические требования ТЗ.00.00.000 ТТ п. 1.3.

T 29.04.00.001

Плавник

Лист	Масса	Масштаб
4,50	1:2,5	

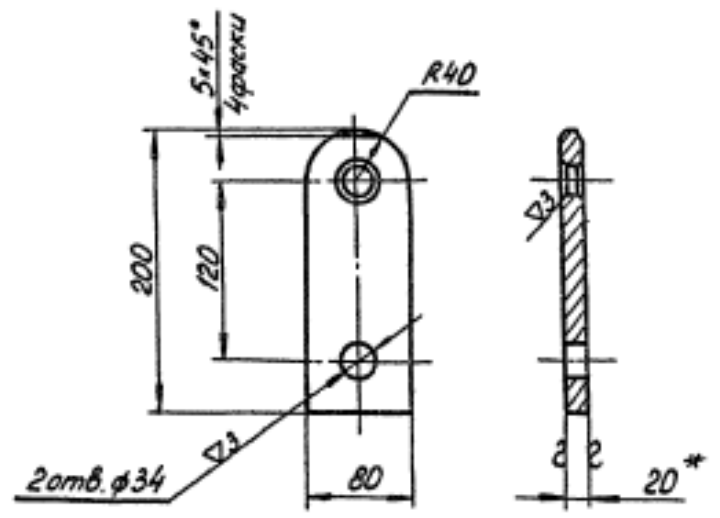
Лист 25 ГОСТ 5681-57
ВСм 3** ГОСТ 14637-69

Минэнерго СССР
Глобтеплоэнергопроект
Энергоаппаратпроект
Лен. филиал

Формат И1

T 41.11.00.002

▽1 (▽)



1* Размер для справок.
2** См. технические требования ТЗ.00.00.000 ТТ п. 1.3.

T 41.11.00.002

Серьга

Лист	Масса	Масштаб
1,93	1:4	

Лист 20 ГОСТ 5681-57
ВСм 3** ГОСТ 14637-69

Минэнерго СССР
Глобтеплоэнергопроект
Энергоаппаратпроект
Лен. филиал

Копировал Седолева 4.005.19-02 93 Формат И1

Коп. лист. Проверка и дата. Взам. инв. и дата. Подпись и дата. Изм. и дата. Подпись и дата.

Изм.	Лист	№ докум.	Подп.	Дата
		Разраб. Андреева		
		Проб. Величенко		
		Рук. зр. Сорокин		
		Ин. спец. Сорокин		
		И. контр. Бомарков		
		И. отв. Фейгин		

Коп. лист. Проверка и дата. Взам. инв. и дата. Подпись и дата. Изм. и дата. Подпись и дата.

Изм.	Лист	№ докум.	Подп.	Дата
		Разраб. Андреева		
		Проб. Величенко		
		Рук. зр. Сорокин		
		Ин. спец. Сорокин		
		И. контр. Бомарков		
		И. отв. Фейгин		

Т41.00.00.000СБ

Размеры в мм

Таблица 1

Обозначение	Наружный диаметр трубопровода D_H	Допустимая вертикальная нагрузка, кгс	Допустимая нагрузка на пружину, кгс	A	$L_{\text{пр}}$	L_1	B	H в свободном состоянии пружин	d	L	b	h	a	b ₁	K	Масса, кг																																																										
T41.01.00.000СБ	159	1050	534	700	850	225	100	2090	12	35	10	7	8	150	8	65																																																										
T41.02.	194	1600	816	750	900	255	160		16	45	12	9	12			150	8	88																																																								
T41.03.	219	2300	1190	800	970													200	20	50	14	11	16	150	8	114																																																
T41.04	273	3300	1666	850	1020																					260	24	60	16	13	20	200	8	135																																								
T41.05	325			900	1070																													280	260	24	60	16	13	20	200	8	139																															
T41.06	377	4000	2005	1000	1170																																						200	20	50	14	11	150	8	189																								
T41.07	426	5300	2686	1100	1300																																													310	210	24	60	16	13	200	8	250																
T41.08	480	4000	2005		1310																																													254								200	20	50	14	11	150	8	199									
T41.09	530	8000	4080	1150	1350																																													310															210	24	60	16	13	200	8	391		
T41.10.		5300	2686	1200	1400																																													200																						20	50	14
T41.11	9500	4955	1410		340			260						2120	30																																																											
T41.12.	630	6500	3325	1450	310	200	24	60	16	13	16	200	8	337																																																												
T41.13.		11500	5960		370									200	2140	30	80	20	17	20	10	513																																																				
T41.14.	720	6500	3325		1250									1460	310	24	60	16	13	16	200	8	344																																																			
T41.15.		11500	5960		1300									1550	370								280	2140	30	80	20	17	20	10	556																																											
T41.16	820	6500	3325		1350									1560	310								24	60	16	13	16	200	8	353																																												
T41.17.		11500	5960											1600	370															260	2140	30	80	20	17	20	10	568																																				
T41.18.	920	6500	3325											1400	1660															310	24	60	16	13	16	200	8	366																																				
T41.19.		11500	5960											1500	1750															370								260	2140	30	80	20	17	20	10	596																												
T41.20.	1020	6500	3325											1600	1810															310								24	60	16	13	16	200	8	380																													
T41.21.		11500	5960												1850															370															260	2140	30	80	20	17	20	10	611																					
T41.22.	1220	6500	3325	1800		2010	310	24	60	16	13	16	200		8															383																																												
T41.23.		11500	5960			2050	370																							260															2140	30	80	20	17	20	10	616																						
T41.24.	1420	6500	3325			1900	2110									310	24	60	16	13	16	200								8															411																													
T41.25.00.000СБ		11500	5960			2000	2250									370																													260	2140	30	80	20	17	20	10	671																					

Пример обозначения подвесной опоры исполнения I,
для трубопровода $D_H = 377$ мм:

ОПОРА ПОДВЕСНАЯ I-377 T41.06

Изм.	Лист	№ докум.	Подп.	Дата	Т41.00.00.000СБ	Лист 2

74100.00.000СБ

Таблица 2

Спецификация																
№ п/п	1		2*		3		4		5							
Наименование	Блок пружины		Плавник с тягой		Полухомут		Серьга		Упор							
Количество	2		2		2		2		2							
Материал					Лист		Лист									
№ чертежа или стандарта	Т26.00.00.000СБ		Т27.00.02.000СБ Т41.00.01.000СБ		Т41.00.00.001		Т23.00.01.001 Т41.11.00.002		Т41.00.00.003							
Обозначение	Обозначение	Масса, кг		Обозначение	Масса, кг		Обозначение	Масса, кг		Обозначение	Масса, кг					
		шт.	Общ.		шт.	Общ.		шт.	Общ.		шт.	Общ.				
Т41.01.00.000СБ	Т26.11.00.000СБ	23,0	46,0	Т41.01.01.000СБ	1,58	3,16	Т41.01.00.001	6,8	13,6	Т23.01.01.001	0,245	0,49	Т41.01.00.003	0,34	0,68	
Т41.02.	Т26.12.	27,9	55,8	Т22.02.02.000СБ	2,48	4,96	Т41.02.	11,7	23,4	Т23.15.01.001	0,350	0,70	Т41.02.		0,44	0,88
Т41.03.	Т26.13.	39,5	79,0				Т41.03.	12,9	25,8				Т41.03.		0,43	0,86
Т41.04.	Т26.14.	44,1	88,2				Т41.04.	18,7	37,4				Т41.04.		0,85	1,72
Т41.05.							Т41.05.	20,4	40,8				Т41.05.		1,04	2,08
Т41.06.							Т26.15.	57,4	114,8				Т41.06.	28,5	57,0	Т41.06.
Т41.07.	Т26.16.	77,2	154,4	Т27.05.	4,56	9,12	Т41.07.	38,9	77,8	Т23.36.	0,647	1,29	Т41.07.		1,75	3,50
Т41.08.	Т26.15.	57,4	114,8				Т41.08.	32,6	65,2				Т41.08.		1,94	3,88
Т41.09.	Т26.18.	128,5	257,0	Т27.08.	4,60	9,20	Т41.09.	54,0	108,0	Т23.50.	0,935	1,87	Т41.09.		3,88	7,76
Т41.10.	Т26.16.	77,2	154,4	Т27.06.	3,48	6,96	Т41.10.	43,9	87,8	Т23.36.01.001	0,647	1,29	Т41.10.		3,40	6,80
Т41.11.	Т26.19.	151,8	303,6	Т27.10.	6,47	12,94	Т41.11.	57,6	115,2	Т41.11.00.002	1,930	3,86	Т41.11.		5,63	11,40
Т41.12.	Т26.17.	117,7	235,4	Т27.08.02.000СБ	4,60	9,20	Т41.12.	36,7	73,4	Т23.50.01.001	0,935	1,87	Т41.12.		4,85	9,72
Т41.13.	Т26.20.	186,2	373,4	Т41.13.01.000СБ	6,74	13,48	Т41.13.	46,3	92,6	Т41.11.00.002	1,930	3,86	Т41.13.		8,10	16,20
Т41.14.	Т26.17.	117,7	235,4	Т27.08.02.000СБ	4,60	9,20	Т41.14.	39,3	78,6	Т23.50.01.001	0,935	1,87	Т41.14.		5,80	11,60
Т41.15.	Т26.20.	186,2	373,4	Т41.13.01.000СБ	6,74	13,48	Т41.15.	65,8	131,6	Т41.11.00.002	1,930	3,86	Т41.15.		9,67	19,34
Т41.16.	Т26.17.	117,7	235,4	Т27.08.02.000СБ	4,60	9,20	Т41.16.	43,1	86,2	Т23.50.01.001	0,935	1,87	Т41.16.		6,78	13,56
Т41.17.	Т26.20.	186,2	373,4	Т41.13.01.000СБ	6,74	13,48	Т41.17.	70,5	141,0	Т41.11.00.002	1,930	3,86	Т41.17.		11,30	22,60
Т41.18.	Т26.17.	117,7	235,4	Т27.08.02.000СБ	4,60	9,20	Т41.18.	46,3	92,6	Т23.50.01.001	0,935	1,87	Т41.18.		9,20	18,40
Т41.19.	Т26.20.	186,2	373,4	Т41.13.01.000СБ	6,74	13,48	Т41.19.	79,3	158,6	Т41.11.00.002	1,930	3,86	Т41.19.		16,17	32,34
Т41.20.	Т26.17.	117,7	235,4	Т27.08.02.000СБ	4,60	9,20	Т41.20.	52,1	104,2	Т23.50.01.001	0,935	1,87	Т41.20.		10,95	21,90
Т41.21.	Т26.20.	186,2	373,4	Т41.13.01.000СБ	6,74	13,48	Т41.21.	85,0	170,0	Т41.11.00.002	1,930	3,86	Т41.21.		18,25	36,50
Т41.22.	Т26.17.	117,7	235,4	Т27.08.02.000СБ	4,60	9,20	Т41.22.	52,6	105,2	Т23.50.01.001	0,935	1,87	Т41.22.		11,89	23,78
Т41.23.	Т26.20.	186,2	373,4	Т41.13.01.000СБ	6,74	13,48	Т41.23.	85,8	171,6	Т41.11.00.002	1,930	3,86	Т41.23.		19,82	39,64
Т41.24.	Т26.17.	117,7	235,4	Т27.08.02.000СБ	4,60	9,20	Т41.24.	65,2	130,4	Т23.50.01.001	0,935	1,87	Т41.24.		13,42	26,84
Т41.25.00.000СБ	Т26.20.00.000СБ	186,2	373,4	Т41.13.01.000СБ	6,74	13,48	Т41.25.01.001	111,0	222,0	Т41.11.00.002	1,930	3,86	Т41.25.02.003		22,37	44,74

* Для исполнения II тягу применять без плавника.

** См. технические требования ТЗ.00.00.000 ТТ п.13.

Изм.	Лист	№ докум.	Подп.	Дата

Т41.00.00.000СБ

Лист

3

Т41.00.00.000С5

Продолжение табл. 2

Спецификация										
№ поз	6			7			8			Масса монтажного материала сборки шпайб, кг
Наименование	Шпайба			Болт			Гайка			
Количество	2			6			12			
Материал	Пров. д ГОСТ 2350 - 71 20 ГОСТ 1050 - 60			Сталь 35 ГОСТ 1050 - 60			Сталь 20 ГОСТ 1050 - 60			
№ чертежа или стандарта	Т23.00.01.003 Т24.00.02.003			ГОСТ 7798 - 70			ГОСТ 5915 - 70			
Обозначение	Обозначение	Масса, кг		Обозначение	Масса, кг		Обозначение	Масса, кг		
		шт.	Общ		шт.	Общ		шт.	Общ	
Т41.01.00.000 С5	Т23.08.01.003	0,12	0,24	М12 x 55.56	0,066	0,396	М12.5	0,015	0,180	0,24
Т41.02	Т23.15	0,26	0,52	М16 x 70.56	0,145	0,870	М16.5	0,033	0,396	0,45
Т41.03										
Т41.04										
Т41.05										
Т41.06	Т23.36	0,49	0,98	М20 x 90.56	0,293	1,758	М20.5	0,063	0,766	0,75
Т41.07										
Т41.08										
Т41.09	Т23.50	0,86	1,72	М24 x 100.56	0,473	2,838	М24.5	0,107	1,284	1,29
Т41.10	Т23.36.01.003	0,49	0,98	М20 x 90.56	0,293	1,758	М20.5	0,063	0,766	0,75
Т41.11	Т24.08.02.003	1,68	3,36	М30 x 110.56	0,858	5,148	М30.5	0,224	2,688	2,61
Т41.12	Т23.50.01.003	0,86	1,72	М24 x 100.56	0,473	2,838	М24.5	0,107	1,284	1,29
Т41.13	Т24.08.02.003	1,68	3,36	М30 x 110.56	0,858	5,148	М30.5	0,224	2,688	2,61
Т41.14	Т23.50.01.003	0,86	1,72	М24 x 100.56	0,473	2,838	М24.5	0,107	1,284	1,29
Т41.15	Т24.08.02.003	1,68	3,36	М30 x 110.56	0,858	5,148	М30.5	0,224	2,688	2,61
Т41.16	Т23.50.01.003	0,86	1,72	М24 x 100.56	0,473	2,838	М24.5	0,107	1,284	1,29
Т41.17	Т24.08.02.003	1,68	3,36	М30 x 110.56	0,858	5,148	М30.5	0,224	2,688	2,61
Т41.18	Т23.50.01.003	0,86	1,72	М24 x 100.56	0,473	2,838	М24.5	0,107	1,284	1,29
Т41.19	Т24.08.02.003	1,68	3,36	М30 x 110.56	0,858	5,148	М30.5	0,224	2,688	2,61
Т41.20	Т23.50.01.003	0,86	1,72	М24 x 100.56	0,473	2,838	М24.5	0,107	1,284	1,29
Т41.21	Т24.08.02.003	1,68	3,36	М30 x 110.56	0,858	5,148	М30.5	0,224	2,688	2,61
Т41.22	Т23.50.01.003	0,86	1,72	М24 x 100.56	0,473	2,838	М24.5	0,107	1,284	1,29
Т41.23	Т24.08.02.003	1,68	3,36	М30 x 110.56	0,858	5,148	М30.5	0,224	2,688	2,61
Т41.24	Т23.50.01.003	0,86	1,72	М24 x 100.56	0,473	2,838	М24.5	0,107	1,284	1,29
Т41.25.00.000 С5	Т24.08.02.003	1,68	3,36	М30 x 110.56	0,858	5,148	М30.5	0,224	2,688	2,61

Серия 4.903-10 Выпуск 6

Изд. № 0001. Подпись и дата. Изд. № 0001. Подпись и дата. Изд. № 0001. Подпись и дата.

Т41.00.01.000СБ

Размеры в мм

Таблица 1

Обозначение	B	d	$L \approx$	L	L ₁	h	b	Масса, кг
T41.01.01.000СБ	150	12	1135	1100	35	7	10	1,58
T41.13.01.000СБ	200	30	550	420	80	17	20	6,74

Исполнение I

Исполнение II

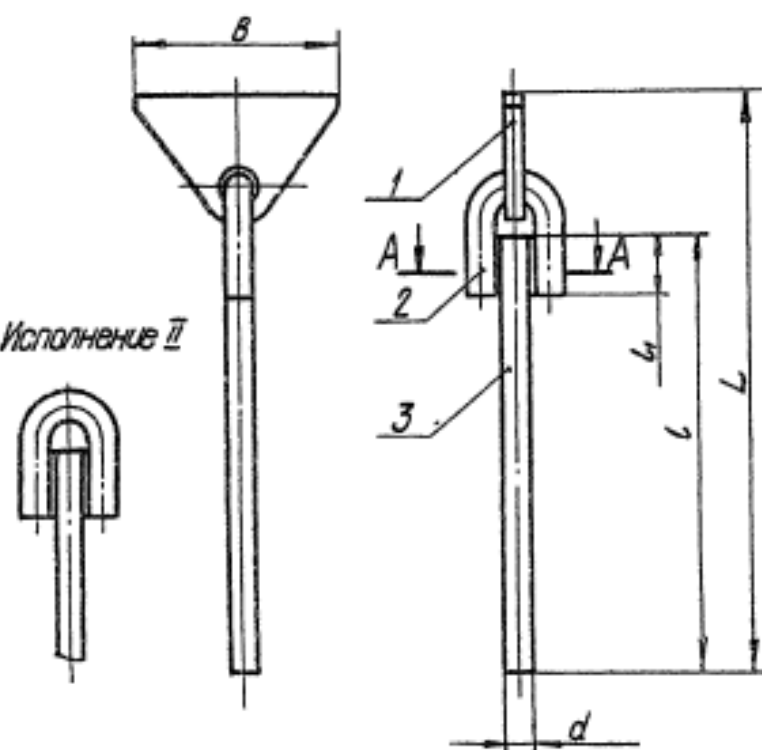


Таблица 2

Спецификация						
№ поз	1**	2	3			
Наименование	Плавник	Ушко	Тяга			
Количество	1	1	1			
Материал	Лист S ГОСТ 5281 - 57 Вот5***ГОСТ14837-89	Катушка d ГОСТ 2590 - 71 20 ГОСТ 1050 - 60				
№ чертежа или стандарта	T23.00.02.001 T24.00.03.001	T23.00.01.003 T24.00.02.003	Без чертежа			
Обозначение	Обозначение	Масса, кг	Обозначение	Масса, кг	Размеры, мм	Масса, кг
T41.01.01.000СБ	T23.08.02.001	0,440	T23.08.01.003	0,118	d 12 L 1100	0,977
T41.13.01.000СБ	T24.08.03.001	2,300	T24.08.02.003	1,68	30 420	2,330

Масса монтажного узла
табля сборных швов, кг

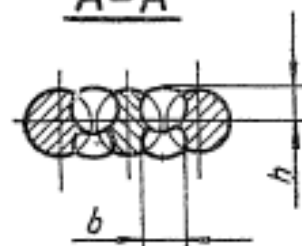
1. Сварку производить электродами типа Э42 по ГОСТ 9467 - 60.

2.* Размер для справок.

3.** Для исполнения II дет. 1 не применять.

4.*** См. технические требования Т3.00.00.000 ТТ п.1.3.

A-A



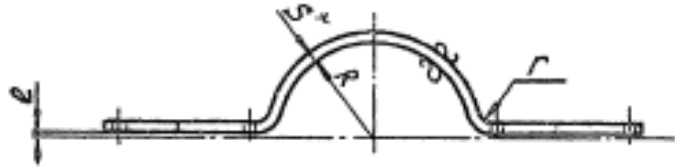
Т41.00.01.000СБ

Изм.	Лист	Масса	Масштаб
		См. табл. 1	—
Лист Листов 1			
Министерство СССР Ленинградский филиал Энергомонтажного Лен. филиала			

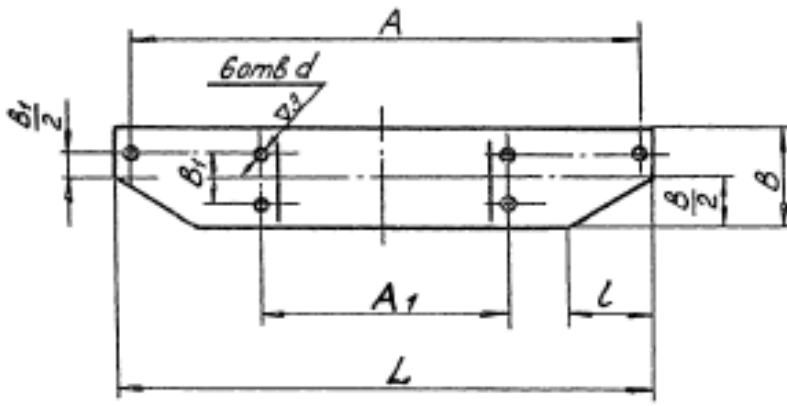
Плавник с тягой
Сборочный чертеж

Т41.00.00.001

▽1(▽)



$r = S$



Размеры в мм

Обозначение	Нормируемый диаметр трубопровода Dн	R	A	A ₁	L	S	B	B ₁	L	d	e	Развернутая длина	Масса, кг
T41.01.00.001	159	80	700	240	740		100	50		14	4	810	68
T41.02.	194	98	750	270	790	12						865	117
T41.03.	219	111	800	310	840		150	80	160	18	6	945	129
T41.04.	273	138	850	380	890							1020	187
T41.05.	325	164	900	440	950	16						1105	204
T41.06.	377	190	1000	490	1050							1225	285
T41.07.	426	215		560	1150	20	200	100	195	23		1350	389
T41.08.	480	242		620		16			160		8	1390	326
T41.09.			1150	620	1210		260	130		27		1440	540
T41.10.				660	1250	20	200	100		23		1510	439
T41.11.	530	267		680	1270		260	130		34	10	1525	576
T41.12.			1200	770	1260	16				27	8	1575	367
T41.13.	630	317		790	1280	20	200	100	195	34	10	1600	463
T41.14.			1250	850	1310	16				27	8	1630	393
T41.15.			1300	880	1380	20	260	130		34	10	1730	658
T41.16.	820	414	1350	950	1410	16	200	100		27	8	1830	431
T41.17.				980	1430	20	260	130		34	10	1845	795
T41.18.			1400	1050	1460	16	200	100	160	27	8	1940	463
T41.19.			1500	1080	1580	20	260	130		34	10	2060	793
T41.20.				1150	1660	16	200	100		27	8	2190	521
T41.21.	1020	514	1600	1180	1680	20	260	130	195	34	10	2200	850
T41.22.				1350	1860	16	200	100		27	8	2210	526
T41.23.	1220	614	1800	1380	1880	20	260	130		34	10	2220	858
T41.24.			1900	1550	1960	16	200	100	160	27	8	2680	652
T41.25.00.001	1420	714	2000	1580	2080	20	260	130	195	34	10	2840	1110

1* Размеры для справок.

2** Ст. технические требования ТЗ.00.00.000ТТ п.13.

T41.00.00.001

Полухомут

Изм.	Исполн.	Н.докум.	Подп.	Дата	Лист	Масса	Масштаб
Разраб.	Мерзон				1	См. табл.	—
Проб.	Варшенико						
Рис.зр.	Свайкин						
Листец	Сорокин						
Н.контр.	Борисков						
Чтвб	Фейгин						

Лист S ГОСТ 5681-57
ВСт.3** ГОСТ 14637-69

Минэнерго СССР
Главгипроэнергомашино
Энергомонтажпроект
Лек. филиал

187-проект Свободна 4,00529-02 99 Формат 12

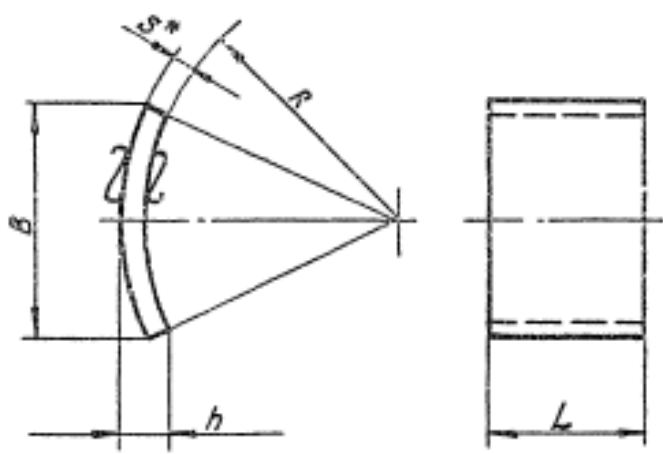
Серия 4.903-10 Выпуск 6

Имя, Н.подпись, Подпись и дата, Исполн. и дата, Исполн. и дата, Исполн. и дата

Т41.00.00.003

▽1(▽)

Размеры в мм



Обозначение	Нормативный диаметр трубопровода Dн	R	B	L	h	S	Развернутая длина	Масса, кг
Т41.01.00.003	159	80	70	60	18	10	73	0,34
Т41.02	194	98	90		20		94	0,44
Т41.03.	219	110	120		24		92	0,43
Т41.04.	273	138	150	100	28	12	122	0,86
Т41.05.	325	164			24		123	1,04
Т41.06.	377	190	200	200	32	16	154	1,45
Т41.07.	426	215			34		186	1,75
Т41.08.	480	241	220	200	34	20	206	1,94
Т41.09.					40		226	3,40
Т41.10.	530	266	250	250	42	24	258	5,68
Т41.11.					50		258	4,86
Т41.12.	-630	316	300	250	50	28	308	8,10
Т41.13.					55		308	9,57
Т41.14.	720	362	350	250	65	32	360	6,78
Т41.15.					72		412	11,30
Т41.16.	820	412	400	250	74	36	412	9,70
Т41.17.					75		412	16,17
Т41.18.	920	462	450	250	75	40	465	10,95
Т41.19.					77		465	18,25
Т41.20	1020	512	500	250	74	44	505	11,89
Т41.21.					75		505	19,82
Т41.22.	1220	612	550	250	75	48	570	13,42
Т41.23.					75		570	22,37
Т41.24.	1420	712						
Т41.25.00.003								

Серия 4.203-10 Выпуск 6

Исполн. Подпись и дата Проверка и дата Взам.инв.№ Инв.№ серии Подпись и дата

1.* Размер для справок.
2.** См. технические требования Т3.00.00.000 ТТ п.1.3.

Т41.00.00.003

Исполн.	М.Фоксин	Подп.	А.М.	Упор	Лист	Масса	Масштаб
Проф.	Андреева	Проф.	А.М.		№	см.	—
Проф.	Величенко	Проф.	А.М.	Лист 5 из 57			
Проф.	Скоков	Проф.	А.М.	ВСТ3** ГОСТ 14537 - 69			
Проф.	Сорокин	Проф.	А.М.	Минэнерго СССР			
Проф.	Ермаков	Проф.	А.М.	Кабельноэнергомонтаж			
Проф.	Федосин	Проф.	А.М.	Энергомонтажпроект			
				Лен. филиал			

Лист 5 из 57 4.00529-02 100 2.1.14-2