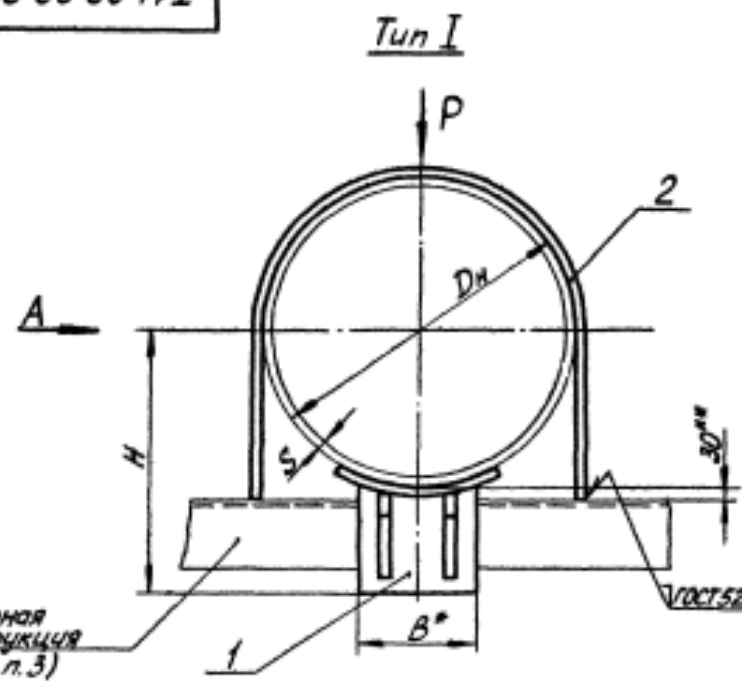


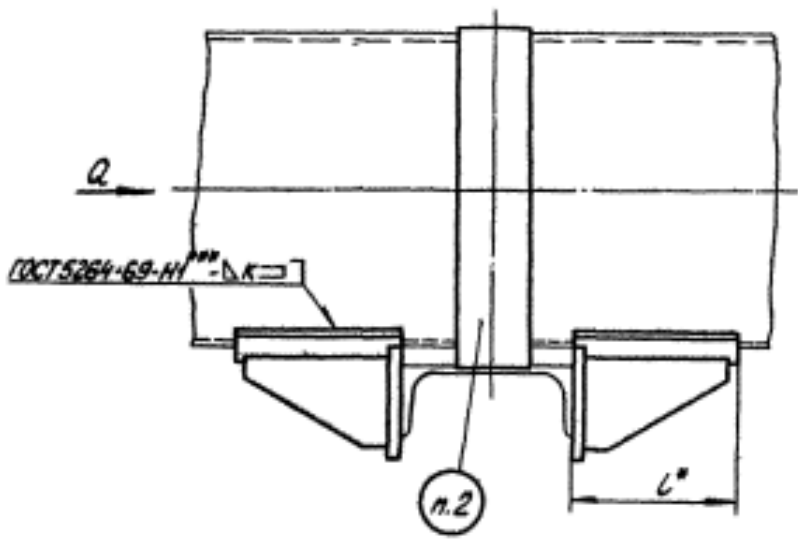
Т11.00.00.000С5

Серия 4.903-10 Выпуск 4.



Опорная конструкция (см. л. 3)

Вид А



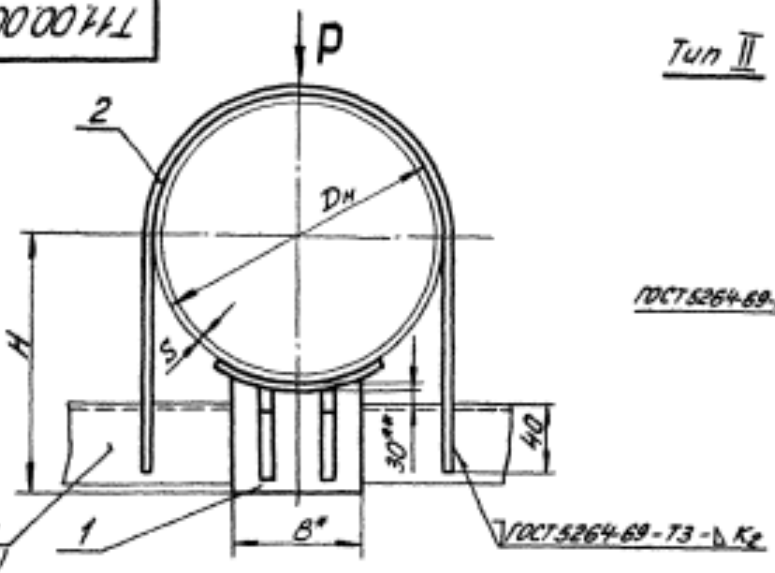
1. Сварку производить электродами типа 342 по ГОСТ 9467-60.
2. Маркировать: обозначение по чертежу и товарный знак завода-изготовителя.
3. Размеры и элементы опорных конструкций устанавливаются проектирующей организацией.
4. Размер „L“ хомута (см. черт. Т11.00.00.001) для опор типов I и III уточнить при монтаже.
5. Паронит в местах прилегания к трубе и хомутам оклеивается изолом на изоляной мастике марки МРБ-ХВ-2.
6. Хомуты не должны подвергаться действию боковых сил (т.е. горизонтальных сил, перпендикулярных оси трубопровода).
- Для этой цели должны быть предусмотрены специальные упоры.
7. Технические требования по ТЗ.00.00.000ТТ.
8. * Размеры для справок.
9. ** Зазор между трубой и нижней несущей балкой заполнить прокладками из листового стали толщиной 5±10 мм. По мере осадки подвижных опор трубопровода прокладки удаляются.
10. *** Варить сплошным швом.

				Т11.00.00.000С5		
				Лист	Корса	Начитано
Изм/Лист	№ докум.	Подп.	Дата	Опора неподвижная хомутовая, бескарпусная трубопроводов Dн 108-1020мм		
Разраб.	Андраева	В.И.	12.19	Сборочный чертеж		
Пробир.	Васильева	В.С.	01.20	Лист 1	Листов 7	?
Рис. др.	Свайгин	В.В.	01.20	Министерство СССР		
Листов	Сорокин	Н.И.		Главное конструкторское		
Исполн.	Бончаров	С.В.		Энергомонтажпроект		
Утв.	Фейгин			Лен. филиал		
Копир. Саволева				Формат 12		

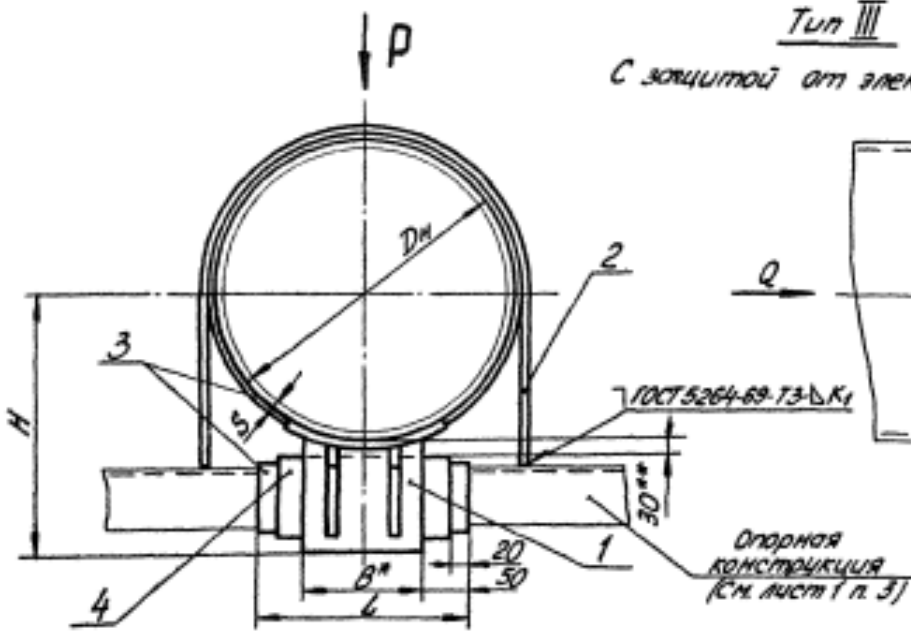
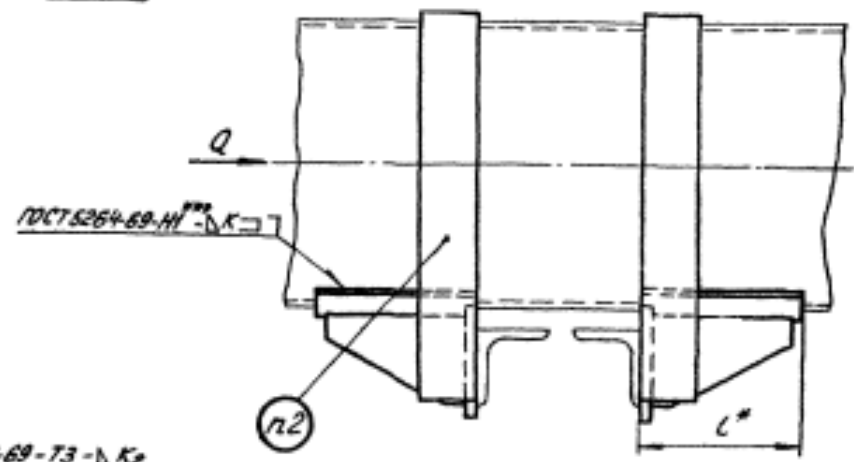
Т11.00.00.000С5

Серия 4.903-10 Выпуск 4

Лист № 2
Листов 2
Листы 1, 2
Листы 1, 2
Листы 1, 2
Листы 1, 2

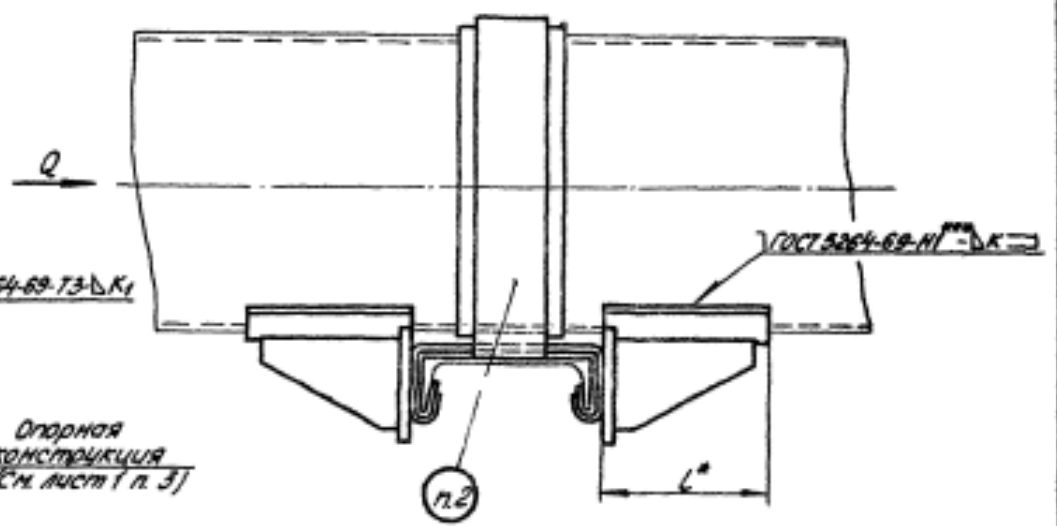


Тип II



Тип III

С защитой от электрокоррозии

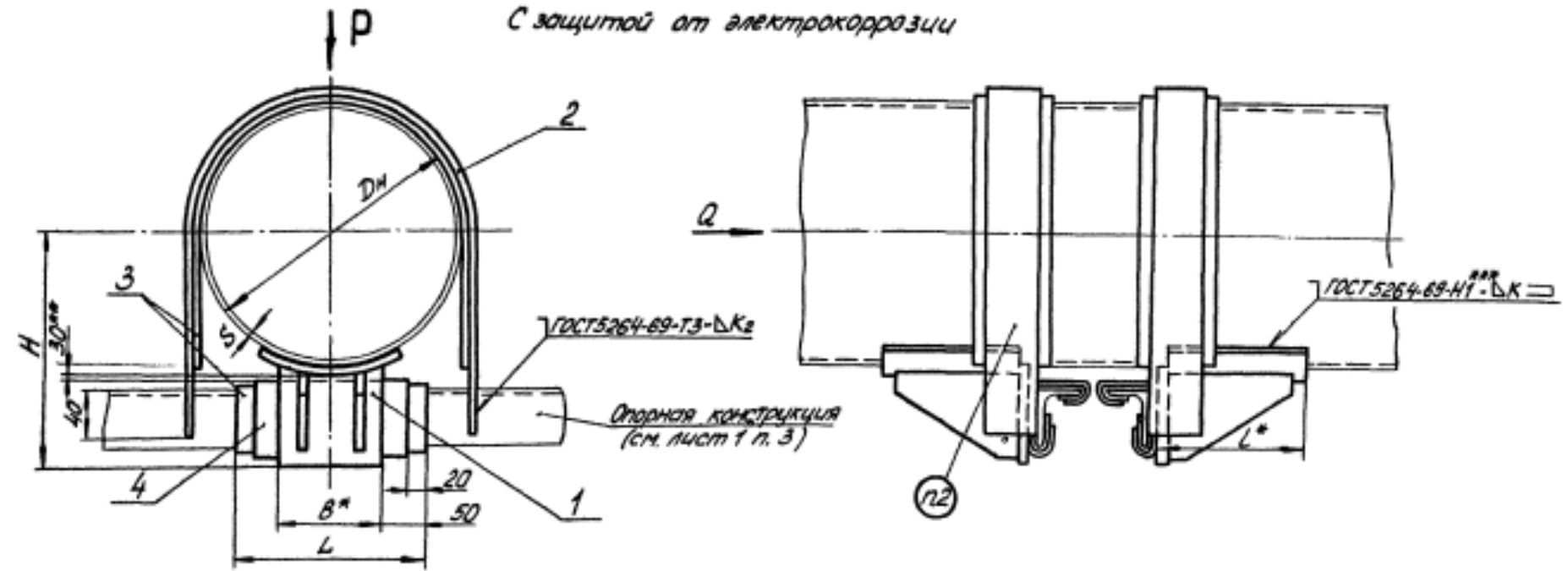


Лист	2	Листов	2	Листы	1, 2	Листы	1, 2	Листы	1, 2	Листы	1, 2
Т11.00.00.000С5											
Копирован Соболева											
Формат А2											

Серия 4.903-10 Выпуск 4

Тип IV

С защитой от электрокоррозии



Лист	3
№ докум.	ТТ.00.00.000СБ
Исполн.	Копирован Садонба
Дата	Формат А2

Т11.00.00.000 С5

Серия 1.001-10 в. уч. 4

Лист № подлин. Подпись и дата. В том числе в докум. Подпись и дата.

Размер

Тип I и II		Тип II и IV		D _н	S
Обозначение	Масса, кг	Обозначение	Масса, кг		
T11.01.00.000 С5	3,09	T11.1	00.000 С5	108	4
T11.02	3,40	T11.1 ¹		133	
T11.03	4,60	T11.1 ²		159	4,5
T11.04	5,52	T11.2		194	5
T11.05	8,70	T11.2		219	6
T11.06	9,91	T11.2		273	7
T11.07	11,72	T11.2		325	8
T11.08	14,36	T11.2		377	9
T11.09	22,04	T11.25		426	7
T11.10	23,47	T11.26		480	8
T11.11.00.000 С5	27,31	T11.27	000 С5	580	7
					8
					9

Таблица 1

H	B	L	L	K	K ₂
119	70		170	4	3
134	80	115	180		
164	90		190		
186	100	117	200	6	5
216					
246	120	137	220		
270		167		7	
300	140		240		
338	160	200	260		
368	180		280		
393	200	226	300		

Лист № докум. в докум. Подпись и дата

Т11.00.00.000 С5

Копия Соловьева

Рапорт №

Т11.00.00.000СБ

Продолжение табл. 1

Тип I и III		Тип II и IV		D _H	S	Осевая сила Q, тс	Вертикальная сила P, тс	H	B	L	L	K	K ₁	K ₂
Обозначение	Масса, кг	Обозначение	Масса, кг											
Т11.12.00.000СБ	36,70	Т11.28.00.000СБ	4088	630	7	10	7	445	240	230	340	7		
					9	14	10							
					10	18								
					11	22								
Т11.13.	44,58	Т11.29.	4820	720	8	12	8	490	280		380			
					10	20	10							
					11	25								
					12	30								
Т11.14.	47,48	Т11.30.	51,44	820	8	12	8	540	300	270	400	8	8	6
					9	16	10							
					10	20								
					12	30								
Т11.15.	54,32	Т11.31.	58,62	920	8	12	8	592	320		420			
					9	16								
					10	22								
					12	40								
Т11.16.00.000СБ	61,78	Т11.32.00.000СБ	66,38	1020	9	20	10	642	360	290	460	10		
					10	22								
					11	26								
					12	35								
					14	45								

Пример обозначения неподвижной комутовой бескорпусной опоры для трубопровода D_H=325 мм, S=7 мм, тип I:

ОПОРА КОМУТОВАЯ БЕСКОРПУСНАЯ 325*7-I Т11.07.

Исполнитель	№ докум.	Лист	Дата	Т11.00.00.000СБ	Лист
					5

Копир. Соболева

Формат 12

Т 11.00.00.000 СБ

Тип I и II

Таблица 2

Спецификация						
№ поз.	1		2		3	4
Наименование	Упор		Хомут		Прокладка	Лист защитный
Количество	2		1		2	1
Материал	—		Лента 8*6 ГОСТ 103-57 8Ст.3* ГОСТ 535-58		Паронит листовый 3*1-2мм ГОСТ 481-71	Лист цинкованный 10 ГОСТ 8075-56 ГОСТ 1116-59
№ чертежа или стандарта	Т6.00.01.000 СБ		Т11.00.00.001		Без чертежа	
Обозначение	Обозначение	Масса, кг		Обозначение	Масса, кг	Размеры
		шт.	Общ.			
Т11.01.00.000 СБ	Т6.01.01.000 СБ	1,29	2,58	Т11.01.00.001	0,51	См. технические требования Т3.00.00.000 ТТ п. 1.15
Т11.02.	Т6.02.	1,40	2,80	Т11.02.	0,60	
Т11.03.	Т6.03.	1,95	3,90	Т11.03.	0,70	
Т11.04.	Т6.04.	2,31	4,62	Т11.04.	0,90	
Т11.05.	Т6.05.	3,60	7,20	Т11.05.	1,50	
Т11.06.	Т6.06.	3,53	7,06	Т11.06.	1,85	
Т11.07.	Т6.07.	4,13	8,26	Т11.07.	3,46	
Т11.08.	Т6.08.	5,20	10,40	Т11.08.	3,96	
Т11.09.	Т6.09.	8,80	17,60	Т11.09.	4,44	
Т11.10.	Т6.10.	9,26	18,52	Т11.10.	4,95	
Т11.11.	Т6.11.	10,93	21,86	Т11.11.	5,45	
Т11.12.	Т6.12.	13,00	26,00	Т11.12.	10,70	
Т11.13.	Т6.13.	16,19	32,38	Т11.13.	12,20	
Т11.14.	Т6.14.	16,84	33,68	Т11.14.	13,80	
Т11.15.	Т6.15.	19,46	38,92	Т11.15.	15,40	
Т11.16.00.000 СБ	Т6.16.01.000 СБ	22,39	44,78	Т11.16.00.001	17,00	

* См. технические требования Т3.00.00.000 ТТ п. 1.15.

Серия 4.903-10 Выпуск 4

Лист № 6 из 6

Т 11.00.00.000 СБ				Лист	
Изм.	Лист	№ докум.	Подп.	Дата	6

Т 11.00.00.000СБ

Продолжение табл. 2

Тип II и IV

Спецификация							
№ поз.	1		2		3		4
Наименование	Упор		Хомут		Прокладка		Лист защитный
Количество	2		2		4		2
Материал	—		Полоса $\delta=6$ ГОСТ 103-57 Вст 3* ГОСТ 535-58		Паронит листовый S=1-2мм ГОСТ 481-71		Лист (ГОСТ 8075-56 оцинкованный) ГОСТ 1118-54
№ чертежа или стандарта	Т6.00.01.000СБ		Т11.00.00.001		—		Без чертежа
Обозначение	Обозначение	Масса, кг		Обозначение	Масса, кг		Размеры
		шт.	Общ.		шт.	Общ.	
Т11.17.00.000СБ	Т6.01.01.000СБ	129	2,58	Т11.17.00.001	0,45	0,90	См. технические требования Т3.00.00.000ТТ п. 1.15
Т11.18.	Т6.02.	140	2,80	Т11.18.	0,49	0,98	
Т11.19.	Т6.03.	195	3,90	Т11.19.	0,53	1,06	
Т11.20.	Т6.04.	231	4,62	Т11.20.	0,63	1,26	
Т11.21.	Т6.05.	360	7,20	Т11.21.	0,87	1,74	
Т11.22.	Т6.06.	353	7,06	Т11.22.	1,04	2,08	
Т11.23.	Т6.07.	413	8,26	Т11.23.	2,44	4,88	
Т11.24.	Т6.08.	520	10,40	Т11.24.	2,75	5,50	
Т11.25.	Т6.09.	880	17,60	Т11.25.	3,05	6,10	
Т11.26.	Т6.10.	926	18,52	Т11.26.	3,36	6,72	
Т11.27.	Т6.11.	1093	21,86	Т11.27.	3,70	7,40	
Т11.28.	Т6.12.	13,00	26,00	Т11.28.	7,04	14,08	
Т11.29.	Т6.13.	16,19	32,38	Т11.29.	7,91	15,82	
Т11.30.	Т6.14.	16,84	33,68	Т11.30.	8,88	17,76	
Т11.31.	Т6.15.	1946	38,92	Т11.31.	9,85	19,70	
Т11.32.00.000СБ	Т6.16.01.000СБ	2239	44,78	Т11.32.00.001	10,80	21,60	

* См. технические требования Т3.00.00.000ТТ п. 1.3.

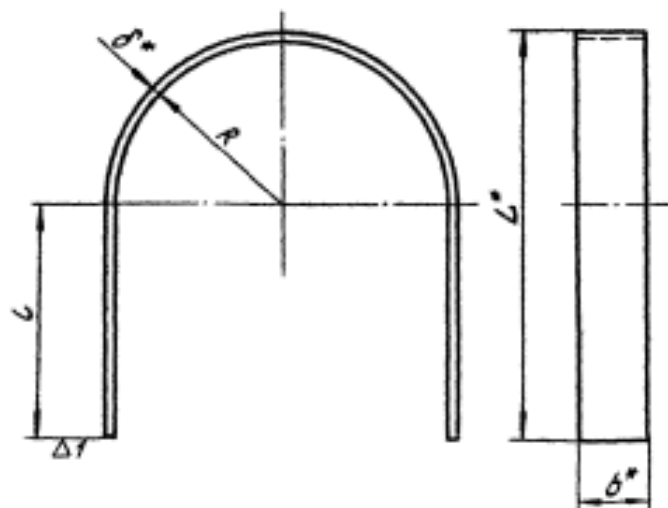
Изм.	Лист	№ докум.	Подп.	Дата	Т 11.00.00.000СБ	Лист
						7

Копир. Сабалева

Формат 12

Т11.00.00.001

~(▽)



Размеры в мм

Обозначение	R	b	≈L	≈L	δ	Развернутая длина	Масса, кг
T11.01.00.001	55	40	145	85	5	350	0,51
T11.02	67		170	98		415	0,60
T11.03	80		195	110		480	0,70
T11.04	98		231	128		575	0,90
T11.05	111	60	256	140	5	640	1,50
T11.06	139		314	170		785	1,85
T11.07	165		366	195		920	3,46
T11.08	191		417	220		1050	3,96
T11.09	216	80	467	245	6	1180	4,44
T11.10	242		520	272		1315	4,95
T11.11	268		572	298		1450	5,45
T11.12	318		674	348		1740	10,70
T11.13	363	100	766	395	8	1945	12,20
T11.14.00.001	413		866	445		2200	13,80

Продолжение

Обозначение	R	b	≈L	≈L	δ	Развернутая длина	Масса, кг
T11.15.00.001	463	100	966	495	3	2450	15,40
T11.16	513		1066	545		2710	17,00
T11.17	55		183	125		435	0,45
T11.18	67	25	208	138	5	495	0,49
T11.19	80		233	150		550	0,53
T11.20	98		271	170		650	0,63
T11.21	111	30	306	190	5	740	0,87
T11.22	139		364	220		885	1,04
T11.23	165		425	255		1040	2,44
T11.24	191	60	476	280	5	1170	2,75
T11.25	216		526	305		1295	3,05
T11.26	242		577	330		1430	3,36
T11.27	268	80	633	360	6	1570	3,70
T11.28	318		754	430		1870	7,04
T11.29	363		844	475		2100	7,91
T11.30	413		944	525		2355	8,88
T11.31	463	100	1044	575	8	2615	9,85
T11.32.00.001	513		1144	625		2875	10,80

1 * Размеры для стоек.

2. ** См. технические требования ТЗ.00.00.000 ТТ п.13.

Т11.00.00.001				Лист	Масса	Размер
Хомут				№	Ст. табл.	1:5
				Листов		
Изм. Лист	№ докум.	Подп.	Дата	ГОСТ 8.6 ГОСТ 103-57 ГОСТ 3** ГОСТ 535-58		
Разработ.	А.С.Савельев	В.И.С.	11.78			
Провер.	В.И.Савельев	В.И.С.	11.78			
Рис. до	Савельев	В.И.С.	11.78			
Листов	Савельев	В.И.С.	11.78			
Исполн.	Ермаков	В.И.С.	11.78	Планово СССР Госпланизация Энергостроительств Лек. формул		
Итв.	Фрейдин	В.И.С.	11.78	Копир. Савельев формат 12		