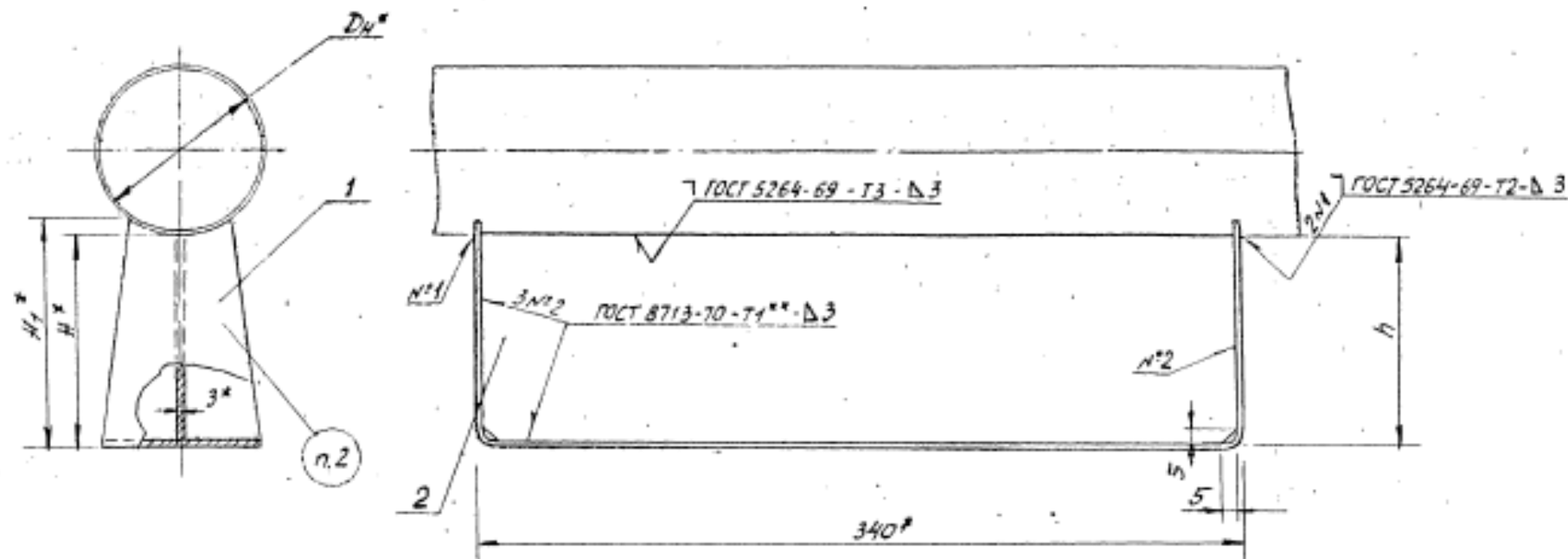


Т14 00.00.000.СБ

Для трубопроводов $D_n 32-159$ мм

- 1 Сварку производить электродами типа Э42 по ГОСТ 9467-60
- 2 Маркировать: обозначение по чертежу и товарный знак завода-изготовителя
- 3.* Размеры для справок
- 4.** См. технические требования Т3.00.00.000 ТТ п.1.6

Т14 00.00.000.СБ					Лит	Масса	Масштаб
Опора скользящая					—	см.	—
D _n 32-1420 мм; L=340 мм							
Сборочный чертеж					Лист 1 из 7		
Минэнерго СССР					Госпланэнергопроекта		
Энергоинтеграция					1981 г. Филит		

400529И 23

90000 00'00 411

Серия 4903-10 Выпуск 5

Таблица 1

Размеры в мм

Обозначение	Внешний диаметр трубопровода, D _н	Наибольшая вертикальная нагрузка, кгс	H	H ₁	B	h	Масса, кг
T14.01.00.000СБ	32,38,45	120	100	104	50	95	1,28
T14.02			150	154		145	1,74
T14.03			200	204		195	2,20
T14.04	57,76	220	100	108	70	95	1,55
T14.05			150	158		145	2,06
T14.06			200	208		195	2,54
T14.07	89,108	400	100	113	90	95	1,84
T14.08			150	163		145	2,39
T14.09			200	213		195	2,98
T14.10	133,159	800	100	118	120	95	2,25
T14.11			150	168		145	2,89
T14.12.00.000СБ			200	218		195	3,54

Пример обозначения скользящей опоры для трубопровода D_н = 76 мм H = 100 мм

ОПОРА СКОльзящая 76 T14.04

Таблица 2

Спецификация

№ поз.	1		2		Масса металлообрабатываемого шифра, кг
	Скоба		Рафр		
Наименование	Скоба		Рафр		
Количество	1		1		
Материал	Лист 2 ГОСТ 3680-57 Ст 3* ГОСТ 16523-70				
№ чертежа или стандарта	T14.00.00.001		Без чертежа		
Обозначение	Обозначение	Масса, кг	Размеры, мм 3 × h × 332	Масса, кг	Масса металлообрабатываемого шифра, кг
T14.01.00.000СБ	T14.01.00.001	0505	3 × 95 × 332	0738	0035
T14.02	T14.02	0560	3 × 145 × 332	1130	0045
T14.03	T14.03	0640	3 × 195 × 332	1510	0050
T14.04	T14.04	0775	3 × 95 × 332	0738	0035
T14.05	T14.05	0880	3 × 145 × 332	1130	0045
T14.06	T14.06	0985	3 × 195 × 332	1510	0050
T14.07	T14.07	1050	3 × 95 × 332	0738	0050
T14.08	T14.08	1200	3 × 145 × 332	1130	0060
T14.09	T14.09	1380	3 × 195 × 332	1510	0085
T14.10	T14.10	1460	3 × 95 × 332	0738	0050
T14.11	T14.11	1900	3 × 145 × 332	1130	0060
T14.12.00.000СБ	T14.12.00.001	1950	3 × 195 × 332	1510	0085

* См. технические требования ТЗ.00.00.000 ТТ п.13

Изм.	Лист	И. В. Кучм.	Подп.	Дата
------	------	-------------	-------	------

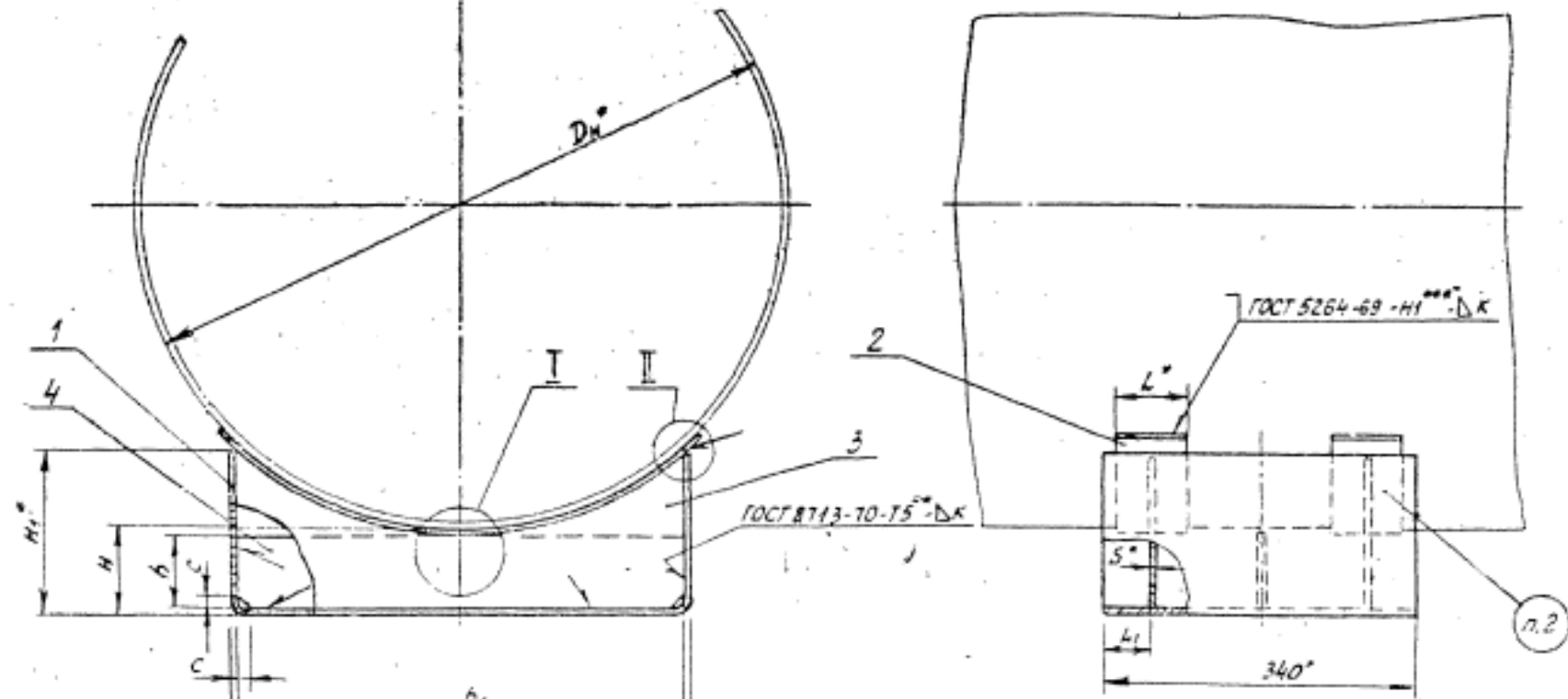
T14.00.00.000СБ

Лист 2

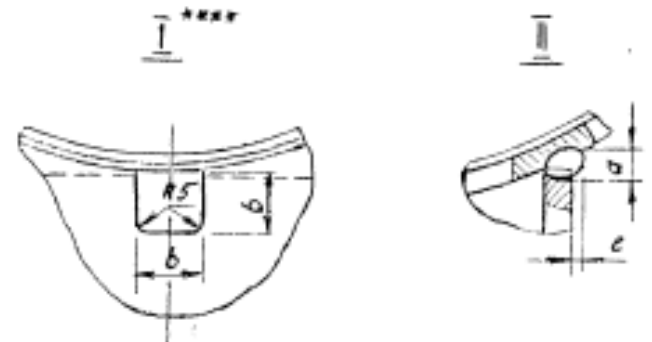
Копия Соловьева 400529-01 24

Т14.00.00.000СБ

Для трубопроводов $D_n 194 - 1420\text{мм}$



1. Сварку производить электродом типа Э42 по ГОСТ 9467-60.
2. Маркировать: обозначение по чертежу и товарный знак завода-изготовителя.
3. Подушку (поз. 2) расположить симметрично относительно ребра (поз. 3).
4. *Размеры для справок
5. **См. технические требования ТЗ 00.00.000 ТТ п.16
6. *** Варить сплошным швом.
7. **** Для размещения трубы-спутника, в ребрах (поз. 3 и 4) допускается выполнять вырез в соответствии с требованиями организации, проектирующей трубопровод.



Исполн.	Лист	№ докум.	Подп.	Дата	Т14.00.00.000СБ	Лист
	3					3

СЗНХ 4.903-10 Выпуск 3

T14.00.00.000CB

Таблица 3

Размеры в мм

Обозначение	Наружный диаметр трубопровода Dн	Наибольшая вертикальная нагрузка, кгс	H	H ₁	B	b	L	L ₁	S=K	C	a min	e min	Масса, кг											
T14.13.00.000CB	194	2200	100	148	180	45							0	6,17										
T14.14			150	198										7,80										
T14.15			200	248										9,36										
T14.16	219		100	136									180	45							1	5,87		
T14.17			150	186																		7,46		
T14.18			200	236																		9,07		
T14.19	273	100	125	280	60																	5,33		
T14.20		150	175																			7,20		
T14.21		200	225																			8,81		
T14.22	325	7000	100										165	280	60	50	50					0	10,56	
T14.23			150										215										13,28	
T14.24			200										265										15,29	
T14.25	377		100	152	280	60																	1	10,04
T14.26			150	200																				12,73
T14.27			200	252																				15,47
T14.28	426	100	142	280										60								1		9,29
T14.29		150	192																					12,04
T14.30		200	242																					14,68
T14.31	480	12500	100		174	380																		20,55
T14.32			150		224																			25,45
T14.33			200		274																			30,76
T14.34	530		100	164	380																	1		19,81
T14.35			150	214																				24,76
T14.36.00.000CB			200	254																				29,78

Серия 4-803-10 Выпуск 5

Изм.	Лист	№ докум.	Подп.	Дата

T14.00.00.000CB

Изм.

4

Листа 3/3

400529-01 26

Формат А3

714.00.00.000СБ

Таблица 4

Спецификация											
№ поз.	1		2		3		4		Масса наполненного металла, сборных шоб, кг		
Наименование	Скаба		Подушка		Ребро		Ребро				
Количество	1		2		2		1				
Материал	Лист 5 ГОСТ 3680-53 при S=3 мм; Лист 5 ГОСТ 5681-57 при S=4 мм				Лист 3*1 ГОСТ 14837-69						
№ нормали или чертежа	Т14.00.00.001		Т14.00.00.002		Т14.00.00.003		без чертежа				
Обозначение	Обозначение	Масса, кг	Обозначение	Масса, кг	Обозначение	Масса, кг	Размеры в мм	Масса, кг			
				шт	Общ	шт	Общ	S x H x B ₁	кг		
Т14.13.00.000СБ	Т14.13.00.001	366			Т14.13.00.003	072	144	3 x 85 x 172	034	0150	
Т14.14	Т14.14	446	Т14.13.00.002	029	058	Т14.14	102	204	3 x 135 x 172	054	0180
Т14.15	Т14.15	625			Т14.15	129	258	3 x 185 x 172	074	0210	
Т14.16	Т14.16	348			Т14.16	067	134	3 x 85 x 172	034	0150	
Т14.17	Т14.17	428	Т14.16	028	056	Т14.17	095	190	3 x 135 x 172	054	0180
Т14.18	Т14.18	503			Т14.18	124	248	3 x 185 x 172	074	0210	
Т14.19	Т14.19	330			Т14.19	051	102	3 x 85 x 172	034	0150	
Т14.20	Т14.20	410	Т14.19	026	052	Т14.20	093	186	3 x 135 x 172	054	0180
Т14.21	Т14.21	490			Т14.21	122	244	3 x 185 x 172	074	0210	
Т14.22	Т14.22	630			Т14.22	104	208	4 x 85 x 270	072	0320	
Т14.23	Т14.23	734	Т14.22	057	114	Т14.23	164	328	4 x 135 x 270	114	0380
Т14.24	Т14.24	849			Т14.24	186	372	4 x 185 x 270	157	0420	
Т14.25	Т14.25	602			Т14.25	095	190	4 x 85 x 270	072	0340	
Т14.26	Т14.26	708	Т14.25	053	106	Т14.26	154	308	4 x 135 x 270	114	0370
Т14.27	Т14.27	816			Т14.27	214	428	4 x 185 x 270	157	0400	
Т14.28	Т14.28	580			Т14.28	087	174	4 x 85 x 270	072	0330	
Т14.29	Т14.29	688	Т14.28	035	070	Т14.29	147	294	4 x 135 x 270	114	0380
Т14.30	Т14.30	794			Т14.30	203	406	4 x 185 x 270	157	0410	
Т14.31	Т14.31	1120			Т14.31	228	456	6 x 85 x 365	146	0930	
Т14.32	Т14.32	1270	Т14.31.00.002	120	240	Т14.32	346	692	6 x 135 x 365	233	1100
Т14.33.00.000СБ	Т14.33.00.001	1440			Т14.33.00.003	469	938	6 x 185 x 365	318	1400	

*) См. технические требования Т3.00.00.000 ТТ п.1.3.

Изм.	Лист	№ докум	Подп	Дата

Т14.00.00.000СБ

Лист

6

Копия: 400529-01 2.8

92.000 00 00 714

Продолжение табл.4

Спецификация										
№ поз	1		2		3		4		Масса наполненной металла сборных швов, кг	
Наименование	Скоба		Подушка		Ребро		Ребро			
Количество	1		2		2		1			
Материал	лист 5 ГОСТ 3880-57 при S=3мм ; лист 5 ГОСТ 3880-57 при S=4мм.				лист 5 ГОСТ 3880-57 при S=3мм ; лист 5 ГОСТ 3880-57 при S=4мм.		лист 5 ГОСТ 3880-57 при S=3мм ; лист 5 ГОСТ 3880-57 при S=4мм.			
№ чертежа или стандарта	Т14.00.00.001		Т14.00.00.002		Т14.00.00.003		без чертежа			
Обозначение	Обозначение	Мас-са, кг	Обозначение	Масса, кг	Обозначение	Масса, кг	Размеры, мм	Масса, кг		
				шт	Общ		S x h x b,			
T14.34.00.000СБ	T14.34.00.001	10,9				T14.34.00.003	210 420	6 x 85 x 365	146	0,95
T14.35	T14.35	12,5	T14.34.00.002	1,15	2,30	T14.35	327 654	6 x 135 x 365	232	1,10
T14.36	T14.36	14,1				T14.36	450 900	6 x 185 x 365	318	1,20
T14.37	T14.37	10,4				T14.37	174 348	6 x 85 x 365	146	1,00
T14.38	T14.38	12,0	T14.37	1,10	2,20	T14.38	317 634	6 x 135 x 365	232	1,10
T14.39	T14.39	12,6				T14.39	439 878	6 x 185 x 365	318	1,30
T14.40	T14.40	13,4				T14.40	307 614	6 x 85 x 485	194	1,20
T14.41	T14.41	15,0	T14.40	2,37	4,74	T14.41	466 932	6 x 135 x 485	308	1,27
T14.42	T14.42	16,6				T14.42	626 1252	6 x 185 x 485	422	1,40
T14.43	T14.43	13,0				T14.43	288 576	6 x 85 x 485	194	1,10
T14.44	T14.44	19,6	T14.43	2,28	4,56	T14.44	486 972	6 x 135 x 485	308	1,20
T14.45	T14.45	16,2				T14.45	616 1232	6 x 185 x 485	422	1,30
T14.46	T14.46	16,5				T14.46	347 694	8 x 80 x 482	257	1,90
T14.47	T14.47	18,6	T14.46	2,97	5,94	T14.47	557 1114	8 x 130 x 482	408	2,00
T14.48	T14.48	20,8				T14.48	769 1538	8 x 180 x 482	560	2,30
T14.49	T14.49	23,3				T14.49	625 1246	8 x 80 x 682	343	2,60
T14.50	T14.50	25,5	T14.49	4,33	8,66	T14.50	822 1644	8 x 130 x 682	557	2,70
T14.51	T14.51	27,6				T14.51	1236 2472	8 x 180 x 682	771	2,90
T14.52	T14.52	22,4				T14.52	586 1172	8 x 80 x 682	343	2,60
T14.53	T14.53	24,5	T14.52	6,07	12,14	T14.53	885 1770	8 x 130 x 682	557	2,80
T14.54	T14.54	26,6				T14.54	1190 2380	8 x 180 x 682	771	2,90
T14.55	T14.55	26,5				T14.55	635 1270	10 x 80 x 678	426	3,90
T14.56	T14.56	22,1	T14.55.00.002	7,50	15,00	T14.56	1001 2002	10 x 130 x 678	692	4,20
T14.57.00.000СБ	T14.57.00.001	31,8				T14.57.00.003	13,85 2770	10 x 180 x 678	958	4,50

* См. технические требования Т3.00.00.000 ТТ п.1.3

Изм.	Лист	№ докум	Подп.	Дата

T14.00.00.000СБ

Лист 7

Для трубопроводов D_n 32-159 мм.

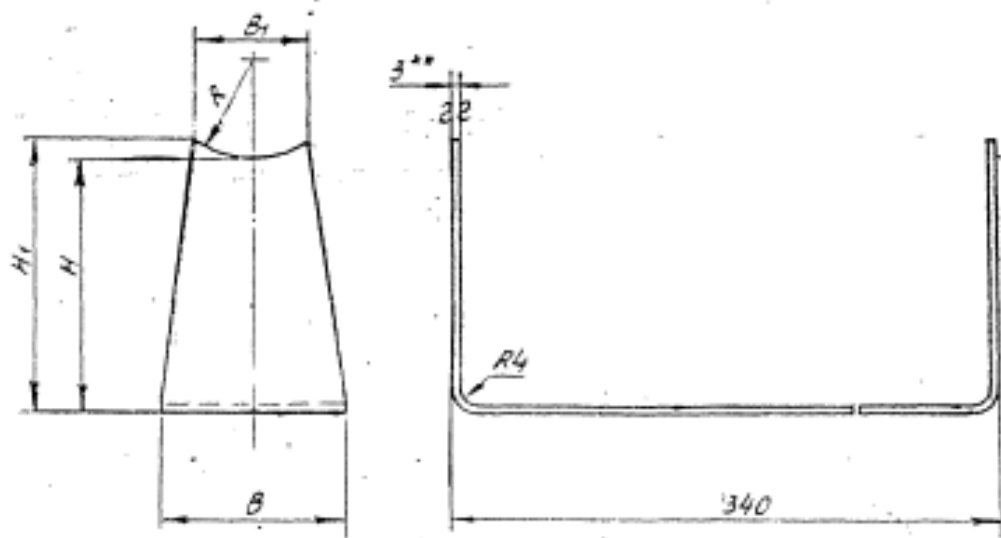


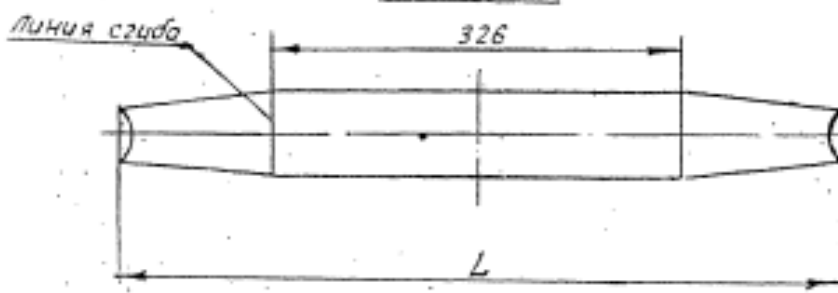
Таблица 1

Размеры в мм

Обозначение	D_n	H	H_1	R	B	B_1	L	Мас- са, кг
T14.01.00.001		100	104				536	0,505
T14.02	32;38,45	150	154	22	50	25	636	0,560
T14.03		200	204				736	0,640
T14.04		100	108				545	0,775
T14.05	57,76	150	158	38	70	45	645	0,880
T14.06		200	208				745	0,985
T14.07		100	113				555	1,050
T14.08	89,108	150	163	54	90	70	655	1,200
T14.09		200	213				755	1,380
T14.10		100	118				365	1,460
T14.11	133;159	150	168	78	120	100	665	1,700
T14.12.00.001		200	218				765	1,950

Серия 4.903-10 Выпуск 5

Развертка



- 1.* См. технические требования Т3.00.00.000 ТТ п.1,3
- 2.** Размер для справок

Т14.00.00.001			Лист	Масса	Масштаб
Скоба			3	См. табл. 1 и 2	—
Лист 3 ГОСТ 3680-57 ВСт 3* ГОСТ 16523-70			Минэнерго СССР Глобтеплоэнергетика Энергомашиностроение ДЕН филиал		

100 00 00 411

Размеры, в мм
Таблица 2

Обозначение	B	H ₁	R	S	Развернутая длина	Масса, кг
T14.13.00.001	180	148	3	3	458	366
T14.14		198			558	446
T14.15		248			658	525
T14.16		136			434	348
T14.17		126			534	428
T14.18		236			634	508
T14.19		125			412	330
T14.20		175			512	410
T14.21		225			612	490
T14.22		280			165	4
T14.23	215		690	734		
T14.24	265		790	844		
T14.25	152		564	602		
T14.26	202		664	708		
T14.27	252		764	816		
T14.28	142		544	580		
T14.29	192		644	688		
T14.30	242		744	794		
T14.31	380		174	6	6	
T14.32		224	798			1270
T14.33		274	898			1440
T14.34		164	678			1090
T14.35.00.001		214	778			1250

Продолжение табл 2

Обозначение	B	H ₁	R	S	Развернутая длина	Масса, кг
T14.36.00.001	380	264	6	6	876	14,1
T14.37		150			650	104
T14.38		200			750	120
T14.39		250			850	136
T14.40		185			640	134
T14.41	500	235	8	8	940	150
T14.42		285			1040	165
T14.43		172			812	130
T14.44		222			912	146
T14.45		272			1012	162
T14.46		158			774	155
T14.47		208			874	186
T14.48		258			974	208
T14.49		218			1094	233
T14.50		700			268	8
T14.51	318		1294	276		
T14.52	195		1048	224		
T14.53	245		1148	245		
T14.54	295		1248	266		
T14.55	172		992	26,5		
T14.56	222		1092	29,1		
T14.57.00.001	272	1192	31,8			

Серия 4.003-10 Выпуск 5

Изм.	Лист	№ докум	Подп.	Дата	Т14.00.00.001	Лист 3

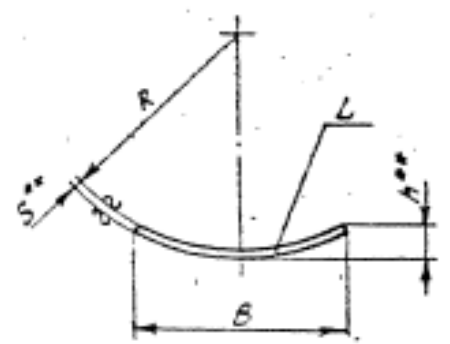
Копия таблицы 4.00.529-01 32

Страница 12

▽1(▽)

T14.00.00.002

Серия 4 903-10 Выпуск 5



Размеры в мм

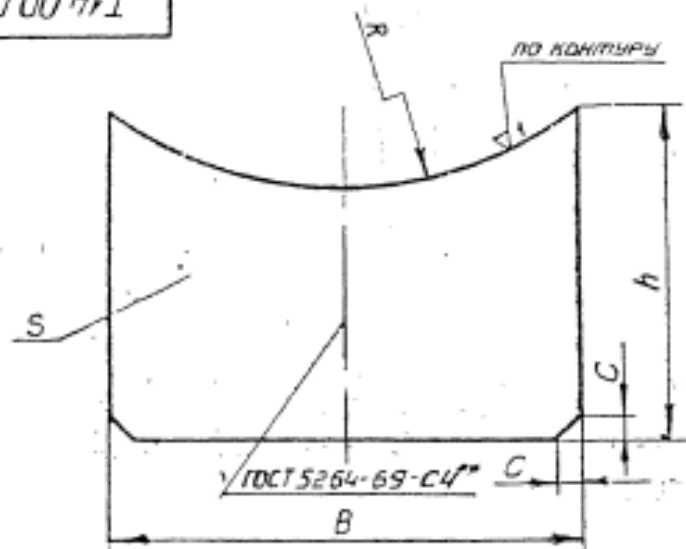
Обозначение	R	B	h	L	S	Развернутая длина	Масса, кг
T14.13 00.002	98	190	67	.	.	246	0,280
T14.16	111	200	60	.	3	240	0,283
T14.19	138	.	42	.	.	220	0,260
T14.22	164	.	92	.	.	365	0,573
T14.25	191	300	70	50	4	336	0,528
T14.28	215	.	60	.	.	225	0,353
T14.31	242	.	125	.	.	512	1,200
T14.34	267	430	105	.	.	490	1,156
T14.37	317	.	82	.	6	465	1,100
T14.40	362	.	130	.	.	628	2,370
T14.43	412	560	108	80	.	606	2,280
T14.46	462	.	92	.	.	592	2,970
T14.49	512	.	172	.	8	862	4,330
T14.52	612	760	128	120	.	806	6,070
T14.55 00.002	712	.	110	.	10	796	7,500

- 1. Материал лист S ГОСТ 3680-57 ВСт 3 * ГОСТ 16523-70 при S=3 мм
- лист S ГОСТ 5681-57 ВСт 3 * ГОСТ 14637-69 при S=4 мм
- 2.* См. технические требования ТЗ.00.00.000 ТТ п.1.3
- 3.** Размеры для справок

				T14.00.00.002		
Изм.	Лист	№ докум.	Дата	Подушка	Лист	Масса
Разраб.	Гранич.	Исполн.	Дата		См. табл.	—
Провер.	Корректир.	Исполн.	Дата	См. прим. п.1	Лист	Листов 1
Рис. гр.	Сборщик	Исполн.	Дата		Минэнерго СССР	
Гл. инж.	Сторожик	Исполн.	Дата		Главтеплоэнергосектор	
Инж. техно.	Ермоков	Исполн.	Дата		Энергоинтеграция	
Инж. в. физ.	Степанов	Исполн.	Дата	Вен. филиал		

14.00.00.003

~ (∇)



Размеры в мм

Обозначение	h	R	B	S	C	Масса, кг
T14.13.00.003	140					0,718
T14.14	150	102				1,020
T14.15	240					12,90
T14.16	130					0,675
T14.17	180	115	172	3	5	0,959
T14.18	230					1,240
T14.19	120					0,506
T14.20	170	142				0,930
T14.21	220					1,220
T14.22	160					1,040
T14.23	210	168				1,635
T14.24	260					1,850
T14.25	145					0,954
T14.26	195	195	270	4	6	1,540
T14.27	245					2,140
T14.28	135					0,874
T14.29	185	220				1,470
T14.30	235					2,030
T14.31	165					2,280
T14.32	215	248				3,460
T14.33	265		365	6	8	4,690
T14.34	155	274				2,100
T14.35.00.003	205					3,270

Продолжение

Обозначение	h	R	B	S	C	Масса, кг
T14.36.00.003	255	274				4,500
T14.37	145					1,985
T14.38	195	324	365			3,170
T14.39	245					4,390
T14.40	175					3,070
T14.41	225	368		6	8	4,660
T14.42	275					6,260
T14.43	165					2,980
T14.44	215	418	485			4,560
T14.45	265					5,160
T14.46	150					3,470
T14.47	200	482	482			5,570
T14.48	250					7,690
T14.49	195					6,230
T14.50	245	520				9,220
T14.51	295			8	10	12,360
T14.52	180					5,860
T14.53	230	620				8,850
T14.54	280					11,900
T14.55	158					6,350
T14.56	203	722	678	10	12	10,010
T14.57.00.003	253					13,850

1. Материал: лист S ГОСТ 3680-57 при S=3мм
 лист BCm 3° ГОСТ 16523-70
 лист S ГОСТ 5681-57 при S ≥ 4мм
 лист BCm 3° ГОСТ 14637-69
2. См технические требования ТЗ.00.00.000 Тп 1.3.
3. Допускается изготовление ребра из двух половин с последующей сваркой элементом типа 342 по ГОСТ 9467-60

				T14.00.00.003	
				Ребро	
Изм	Лист	№ докум	Подп.	Дата	Масса
					См. табл
				См п 1	
				Минэнерго СССР Глобтехэнергонауч Энергоэлектромонтаж Лен филиал	

Серия 4.903-10 Выпуск 5