

Марка скользкой опоры	РАЗМЕР, мм									БАШМАК (шт. I)												
	Рис.	D	H	B	a	h ₂	c	e	λ	δ	поз.1 (шт. I)			поз.2 (шт. 2)			поз.3 (шт. 2)(шт. 3)			поз.4 (шт. I)		
											сеч. мм	длина мм	масса кг	сеч. мм	длина мм	масса кг	сеч. мм	длина мм	масса кг	сеч. мм	длина мм	масса кг
СПОк-											сеч. мм	длина мм	масса кг	сеч. мм	длина мм	масса кг	сеч. мм	длина мм	масса кг	сеч. мм	длина мм	масса кг
219/315.100	2	320	210	160	140	62	44	200	200	3	-3x160	200	0,75	-3x62	200	0,58	-3x44(2)	140	0,29	-3x200	200	0,94
219/400.100	3	410		180	160	16	-	250	250		δ 16	250	1,06	0,79	-3x42	250	0,49	-3x26(2)	160	0,20	-3x250	250
273/400.100	2	410	237	160	42	26	250	250														
273/500.100	3	510	261	220	200	20	-	300	300	4	-3x220	300	1,55	δ 20	300	1,48	-	-	-	-3x300	300	2,12
325/400.100	2	410	263	190	160	66	50				300	300	-4x190	300	1,79	-4x66	300	1,24	-4x50(2)	160		0,50
325/450.100		460		210	180	64	25	300	300		-4x210	300	1,98	-4x64	300	1,21	-4x26(2)	180	0,28			
325/500.100	3	510	313	230	200	20	-	350	350	4	-4x230	350	2,17	δ 20	350	1,48	-	-	-	-4x350	350	3,85
426/500.100	2	570		250	220	78	50				350	350	-4x250	350	2,75	-4x78	350	1,71	-4x50(3)			
426/560.100			270	240	48	20	350	350	-4x270		350	2,97	-4x48	350	1,06	δ 20(3)	240	1,49				
426/630.100	3	640	328	310	280	34	-	400	400	-4x310	400	3,89	-4x36	400	0,90	-	-	-	-4x400	400	5,02	

ПОЛУКОМУТ I (шт. 2)			ПОЛУКОМУТ II (шт. 2)			Болт φ=80, гайка, шайба М12 (шт. 2) масса, кг	Жила * вес опоры, кг	Марка скользкой опоры	Мех шаг между опорами И						
поз.5 (шт. I)		поз.7 (шт. I)	поз.6 (шт. I)		поз.7 (шт. I)										
сеч. мм	длина мм	масса кг	сеч. мм	длина мм	масса кг	сеч. мм	длина мм	масса кг	сеч. мм	длина мм	масса кг				
-3x40	550	1,04	50x5	50	0,38	-3x40	50x5	50	0,38	0,23	280	0,53	5,2	219/315.100	10
	700	1,32									370	0,70	6,4	219/400.100	
	900	1,70									430	0,81	6,3	273/400.100	
	700	1,32									370	0,70	8,8	273/500.100	12
	770	1,45									400	0,75	9,5	325/400.100	
	900	1,70									430	0,81	9,6	325/450.100	
	850	1,60									430	0,81	10,1	325/500.100	
	1000	1,89									470	0,89	12,9	426/500.100	
	1100	2,07									540	1,02	13,8	426/560.100	
													14,1	426/630.100	

* - общий вес опоры дан с учетом наплавленного металла (1,5% от веса конструкции)

1-467-1997.02.000-01

ИМ. ДИ. А. ДАКУМ	ПОДП. ДИ. А.	ДАТА	Скользкие опоры для труб в ГРУ № 12004400 h = 100 для напольной прокладки СПОк	СТАМ	ЛИСТ	ЛИСТОВ
И.А. ТЕРИ	И.А. ТЕРИ	И.А. ТЕРИ		Р	2	7
И.А. ТЕРИ	И.А. ТЕРИ	И.А. ТЕРИ		АОСТ Ленгастеплострой		

Марка скользящей опоры	РАЗМЕР, мм									БАШМАК (шт. I)														
	Рис.	D	H	B	a	h ₁	c	e	л	δ	поз.1 (шт. I)			поз.2 (шт. 2)			поз.3 (шт. 2)(шт. 3)			поз.4 (шт. I)				
											сеч. мм	длина мм	масса кг	сеч. мм	длина мм	масса кг	сеч. мм	длина мм	масса кг	сеч. мм	длина мм	масса кг		
СПОк-																								
219/315.150	2	320	260	160	140	112	94	200	200	3	-3x160	200	0,75	-3x112	200	1,06	-3x94(2)	140	0,62	-3x200	200	0,94		
219/400.150		410		180	160	66	50	250	250		-3x180	250	1,06	-3x66	250	0,78	-3x50(2)	160	0,38	-3x250	250	1,47		
273/400.150		287	510	220	200	92	76	300	300		4	-3x220	1,55	-3x50	0,71	-3x26(2)	200	0,24	-3x300					2,12
273/500.150						50	26																	
325/400.150		410	313	190	160	116	100	300	300	4	-4x190	300	1,79	-4x116	300	2,19	-3x100(2)	160	1,00	-4x300	300	2,83		
325/450.150		460		210	180	114	75				-4x210	300	1,96	-4x114	300	2,15	-3x75(2)	180	0,85					
325/500.150		510		230	200	74	50				-4x230	300	2,17	-4x74	300	1,39	-3x50(2)	200	0,63					
426/500.150		570	363	250	220	128	100	350	350	4	-4x250	350	2,75	-4x128	350	2,81	-3x100(2)	220	2,07	-4x350	350	3,85		
426/560.150				270	240	98	70				-4x270	350	2,97	-4x98	350	2,15	-3x70(2)	240	1,59					
426/630.150				640	310	280	66				35	400	400	-4x310	400	3,89	-4x66	400	1,66				-3x35(2)	280

ПЛУХОМТ I (шт. 2)						ПЛУХОМТ II (шт. 2)						Болт гайка, шайба M12 (шт. 2) масса, кг	Общий вес опоры, кг	Марка скользящей опоры	Шаг вар между опорами, м	
поз.5 (шт. I)			поз.7 (шт. I)			поз.6 (шт. I)			поз.7 (шт. I)							
сеч. мм	длина мм	масса кг	сеч. мм	длина мм	масса кг	сеч. мм	длина мм	масса кг	сеч. мм	длина мм	масса кг	СПОк-				
-3x40	550	1,04	150x5	50	0,38	-3x40	L50x5	50	0,38	0,23	0,23	6,0	219/315.150	10		
	700	1,32										370	0,70		6,8	219/400.150
	900	1,70										430	0,81		7,3	273/400.150
	700	1,32										370	0,70		8,1	273/500.150
	770	1,45										400	0,75	11,0	325/400.150	12
	900	1,70										430	0,81	11,2	325/450.150	
	850	1,60										430	0,81	10,7	325/500.150	
	1000	1,88										470	0,89	15,1	426/500.150	
	1100	2,07										540	1,02	14,5	426/560.150	
															15,8	

к - общий вес опоры дан с учетом наплавленного металла (1,5% от веса конструкции)

ИЗМ. ЛИСТ № ДОКУМ. ПОДР. ДАТА		1-467-1997.02.000-02		СТАЛИ И ЛЕСТ. ЛИСТОВ	
И.А. ТЕХ. ИНЖЕНЕР		Скользкие опоры для труб в ЛПУ Ду 200-400 H = 150 мм для канальной прокладки.		Р 3 7	
ИНЖЕН. ДЕМИДОВА		"СПОк"		ЛОЭТ ЛЕНИЗТЕЛЛОСТРОЙ	

ЭБ-000 70 2551-2811

19

Марка скользной опоры	РАЗМЕР, мм									БАЕМАХ (шт.1)														
	Рис.	D	H	B	a	h ₂	c	e	λ	δ	поз.1 (шт 1)			поз.2 (шт 2)			поз.3 (шт 2)(шт.3)			поз.4 (шт 1)				
											сеч. мм	длина мм	масса кг	сеч. мм	длина мм	масса кг	сеч. мм	длина мм	масса кг	сеч. мм	длина мм	масса кг		
СПОК-																								
219/315,200	2	320	260	160	140	162	144	200	200	3	-3x160	200	0,75	-3x162	200	1,53	-3x144(2)	140	0,95	-3x200	200	0,94		
219/400,200		410		180	160	116	100	250	250		-3x180	250	1,06	-3x116	250	1,37	-3x100(2)	160	0,75	-3x250	250	1,47		
273/400,200		287					142	126				-3x142			1,67	-3x126(2)		0,95						
273/500,200			510	220	200	100	76			-3x220		1,55	-3x100		1,41	-3x76(2)	200	0,72	-3x300			2,12		
325/400,200		410	313	190	160	166	150			4	-4x190	300	1,79	-4x166	300	3,13	-4x150(2)	160	1,51	-4x300	300	2,83		
325/450,200		460		210	180	164	125	350	350		-4x210		1,98	-4x164		3,09	-4x125(2)	180	1,41					
325/500,200		510		230	200	134	100				-4x230		2,17	-4x134		2,52	-4x100(2)	200	1,26					
426/500,200		363	570	250	220	178	150	400	400	-4x250	350	2,75	-4x178	350	3,91	-4x150(3)	220	3,11	-4x350	350	3,85			
426/560,200			570	270	240	148	120			-4x270		2,97	-4x148		3,25	-4x120(3)	240	2,72						
426/630,200			640		310	280	116	85			-4x310	400	3,89	-4x116	400	2,91	-4x85(3)	280	2,24	-4x400	400	5,02		

ПОЛУКОМПТ I (шт 2)			ПОЛУКОМПТ II (шт 2)			Болт P=80, гайка, шайба M12 (шт.2) масса, кг	Общая * вес опоры, кг	Марка скользной опоры	Шаг между опорами м								
поз.5 (шт.1)	поз.6 (шт.1)	поз.7 (шт.1)	поз.6 (шт.1)	поз.7 (шт.1)	поз.7 (шт.1)												
сеч. мм	длина мм	масса кг	сеч. мм	длина мм	масса кг	сеч. мм	длина мм	масса кг	сеч. мм	длина мм	масса кг	сеч. мм	длина мм	масса кг	сеч. мм	длина мм	масса кг
-3x40	550	1,04	L50x5	50	0,38	-3x40	280	0,53	L50x5	50	0,38	0,23	6,8	219/315,200	10		
	700	1,32					370	0,70					7,8	219/400,200			
	900	1,70					430	0,81					8,3	273/400,200			
	700	1,32					370	0,70					9,4	273/400,200			
	770	1,45					400	0,75					12,5	325/400,200	12		
	900	1,70					430	0,81					12,7	325/450,200			
	850	1,60					430	0,81					12,4	325/500,200			
	1000	1,88					470	0,89					17,2	426/500,200			
	1100	2,07					640	1,02					16,8	426/560,200			
													18,5	426/630,200			

* - общий вес опоры дан с учетом наплавленного металла (1,5% от веса конструкции)

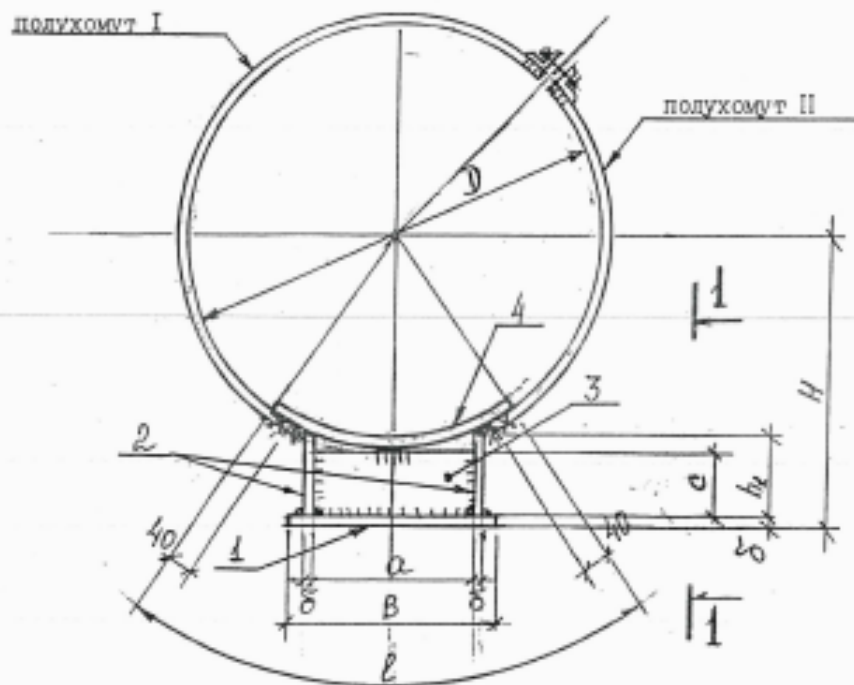
1-487-1997.02.000-03

ИЗМ. ЛИСТ	№ ДОКУМ.	ПОДП.	ДТА	СТАДИ. ЛИСТ	ЛИСТОВ		
И.А.ТРЕМЯШОВ	И.А.ТРЕМЯШОВ	И.А.ТРЕМЯШОВ	И.А.ТРЕМЯШОВ			Р	4
И.А.ТРЕМЯШОВ	И.А.ТРЕМЯШОВ	И.А.ТРЕМЯШОВ	И.А.ТРЕМЯШОВ			9	

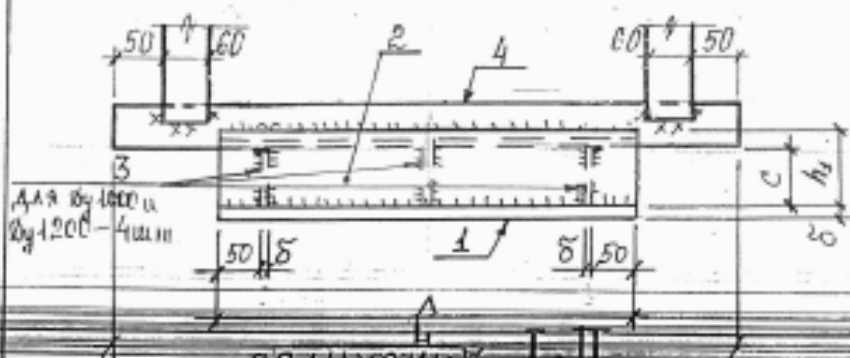
Скользные опоры для труб в ППУ Ду200-400, h=200 мм для канальной прокладки "СПОК"

АОЗТ "ЛЕНАСТЕНЛЮСТРОЙ"

рис. 4



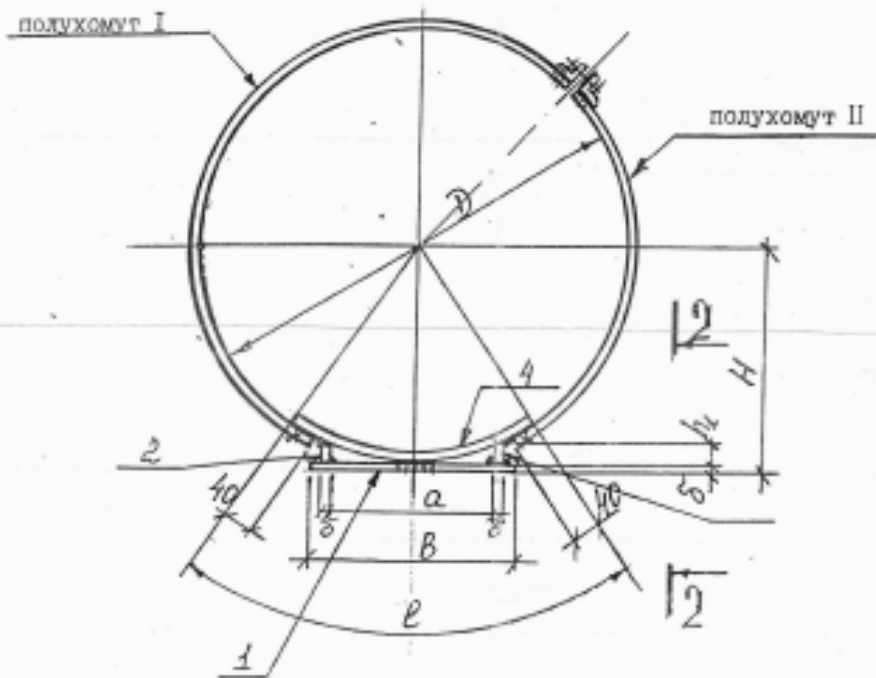
1-1



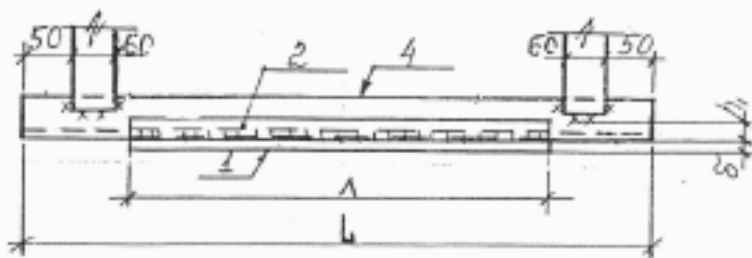
полукошут I; II



рис. 5



2-2



ИЗМ. Лист	№ докум	Подп.	Дата	1-487-1997.03.000.СБ		
Л. ТЕХН.	Л. ИБЕЦКИЙ			Скользяные опоры для труб в ПШ Ду 500-1400 Н=100, 150, 200 для канальной и надземной прокладки. Рис. 4, 5	ЛИТЕР	ЛИСТ
И. ИВАНОВ	Л. ЕКИМОВ				1	7
					ЛОЗТ	
					Летизтеплострой	

1-427-1997.03.000-01

18

Марка скользящей опоры	РАЗМЕР, мм										БАШМАК (шт. I)												
	Рис.	D	H	B	a	h ₁	c	e	λ	δ	поз. I (шт. I)			поз. 2 (шт. 2)			поз. 3 (шт. 3)			поз. 4 (шт. I)			
											сеч. мм	длина мм	масса кг	сеч. мм	длина мм	масса кг	сеч. мм	длина мм	масса кг	сеч. мм	длина мм	масса кг	
530/630, 100	4	640	365	310	290	66	35	400			-6x310		5,11	-6x66		2,18	-6x35	280	1,38	-4x400	450	6,65	
530/710, 100		720	372	350	320	40	-	450	350	6	-6x350	350	5,77	-6x40	350	1,32				-4x450	450	6,36	
630/800, 100		810	417	390	360	42	-	500			-6x390		6,43	-6x42		1,38				-4x500	500	7,85	
720/900, 100		910	470	460	420	52	-	550			-8x460		12,71	-8x52		2,87				-4x550	550	9,50	
820/1000, 100	5	1010	520	520	480	57	-	600	440	8	-8x520	440	14,37	-8x57	440	3,15				-4x600	700	13,19	
920/1100, 100		1110	570	550	510	60	-	650			-8x550		15,20	-8x60		3,32				-4x650	900	18,37	
1020/1200, 100		1210	620	580	540	67	-	750			-8x560		16,03	-8x67		3,70				-4x750	900	21,20	
1220/1400, 100		1410	720	700	660	80	-	850	660			-8x700	660	29,89	-8x80	660	6,83				-4x850	1150	30,69
1420/1600, 100		1610	825	800	760	96	-	1000		10		-10x600	660	42,7	-10x96	660	10,25				-4x1000	1250	39,65

ПОЛУХОМУТ I (шт. 2)						ПОЛУХОМУТ II (шт. 2)						Волт, L=80 гайка, шайба M12 (шт. 2) масса, кг	Общий вес опоры, кг	Марка скользящей опоры	Шаг между опорами м
поз. 5 (шт. I)			поз. 7 (шт. I)			поз. 6 (шт. I)			поз. 7 (шт. I)						
сеч. мм	длина мм	масса кг	сеч. мм	длина мм	масса кг	сеч. мм	длина мм	масса кг	сеч. мм	длина мм	масса кг	СПОК-			
-3x60	1100	3,11	L 63x5	50	0,48	-3x60	550	1,55	L 63x5	50	0,48	0,23	20,4	530/630, 100	12,0
	1200	3,39					650	1,84					20,2	530/710, 100	
	1400	3,96					700	1,98					21,9	630/800, 100	
	1600	4,52					750	2,12					33,4	720/900, 100	13,0
	1700	4,80					900	2,54					39,8	820/1000, 100	
	1900	5,37					1000	2,83					47,0	920/1100, 100	
	2000	5,65					1100	3,11					51,6	1020/1200, 100	
	2400	6,78					1200	3,39					80,0	1220/1400, 100	
	2700	7,63					1400	3,96					106,5	1420/1600, 100	

* Общий вес опоры дан с учетом наплавленного металла (1,5 %) от веса конструкции.

1-407-1997.03.000-01

ИЗМ. ЛИСТ	№ ДОКУМ.	Подп.	Дата	Скользящие опоры для труб в ППУ Д _в 500-1400 н=100 мм для канальной прокладки	МИТЕР ЛИСТ	ЛИСТОВ
					2	7
ГА ТЕХН. ЛЮБЕЦКИЙ				АОЗТ		
ИНЖЕН. АБРАМОВА				Ленгазтеплострой		
				"СПОК"		

Марка скользящей опоры	РАЗМЕР, мм										БАШМАК (шт.1)													
	Рис.	D	H	B	a	h ₁	c	e	λ	δ	поз.1 (шт.1)			поз.2 (шт.2)			поз.3 (шт.3) (шт.4)			поз.4 (шт.1)				
											сеч. мм	длина мм	масса кг	сеч. мм	длина мм	масса кг	сеч. мм	длина мм	масса кг	сеч. мм	длина мм	масса кг		
СПОк-																								
530/630.150	4	640	415	310	280	116	85	400	350	6	-6x310	5,11	-6x116	3,82	-6x85(3)	280	3,36	-4x400	450	5,65				
530/710.150		720		350	320	82	43	450													-6x350	5,77	-6x82	2,70
630/800.150		810	465	390	360	86	48	500	-6x390	6,43	-6x86	2,84	-6x48(3)	360	2,45	-4x500	500	7,85						
720/900.150		910	510	460	420	88		550	-6x460	12,71	-8x88	4,86		420	3,09	-4x550	550	9,50						
820/1000.150		1010	560	520	480	96		600	-8x520	14,37	-8x96	5,31		480	3,55	-4x600	700	13,19						
920/1100.150		1110	610	550	510	130	39	650	-8x550	15,20	-8x130	7,18	-8x39(3)	510	3,75	-4x650	900	18,37						
1020/1200.150		1210	660	580	540	102		750	-8x580	16,03	-8x102	5,64		540	3,98	-4x750	900	21,20						
1220/1400.150		1410	760	700	660	117		850	-8x700	29,89	-8x117	9,99	-8x39(4)	660	6,46	-4x850	1150	30,69						
1420/1600.150		1610	860	800	760	114	35	1000	-10x800	42,7	-10x144	15,37	-10x35(6)	760	9,36	-4x1000	1250	39,25						

ПОЛУКОМУТ I (шт.2)						ПОЛУКОМУТ II (шт.2)						Болт, гайка, пайпа M12 (шт.2) масса, кг	Общий вес опоры, кг	Марка скользящей опоры СПОк-	Шаг шаг между опорами м
поз.5 (шт.1)			поз.7 (шт.1)			поз.6 (шт.1)			поз.7 (шт.1)						
сеч. мм	длина мм	масса кг	сеч. мм	длина мм	масса кг	сеч. мм	длина мм	масса кг	сеч. мм	длина мм	масса кг				
-3x60	1100	3,11	L63x5	50	0,48	-3x60	550	1,55	L63x5	50	0,48	0,23	24,1	530/630.150	12,0
	1200	3,39					650	1,84					23,6	530/710.150	
	1400	3,96					700	1,96					27,1	630/800.150	
	1600	4,52					750	2,12					38,5	720/900.150	13,0
	1700	4,80					900	2,54					45,6	820/1000.150	
	1900	5,37					1000	2,83					54,7	920/1100.150	
	2000	5,65					1100	3,11					57,6	1020/1200.150	14,0
	2400	6,78					1200	3,39					88,0	1220/1400.150	
	2700	7,63					1400	3,96					118,1	1420/1600.150	

* общий вес опоры дан с учетом выплавленного металла (1,5% от веса конструкции)

1-407-1997.03.000-02

ИЗМ.	ЛИСТ	№ ДОКУМ.	ПОДП.	ДАТА	Скользящие опоры для труб в ППУ-Ду: 500-1400-Н=150 мм от завода-изготовителя	МЕТР	ЛИСТ	ЛИСТОВ
						1	3	7
"СПОК"						АОЗТ Ленгазтепластрой		

Марка скользящей опоры	РАЗМЕР, мм										БАШМАК (шт. I)											
	Рис.	D	H	B	a	h ₁	c	l	λ	δ	поз. I (шт. I)			поз. 2 (шт. 2)			поз. 3 (шт. 3) (шт. 4)			поз. 4 (шт. I)		
											сеч. мм	длина мм	масса кг	сеч. мм	длина мм	масса кг	сеч. мм	длина мм	масса кг	сеч. мм	длина мм	масса кг
СПОК-																						
530/630.200	4	640	465	310	280	166	135	400	350	6	-6x310	350	5,11	-6x166	350	5,47	-6x135(3)	280	5,34	-4x400	450	5,65
530/710.200		720		350	320	142	93	450			-6x350		5,77	-6x142		4,68	-6x93(3)	320	4,20	-4x450	450	6,36
630/800.200		810	515	390	360	136	98	500			-6x390		6,43	-6x136		4,48	-6x98(3)	360	5,00	-4x500	500	7,85
720/900.200		910	560	460	420	138	89	550	440	8	-8x460	440	12,71	-8x138	440	7,63	-8x89(4)	420	7,05	-4x550	550	9,50
820/1000.200		1010	610	520	480	146		600			-8x520		14,37	-8x146		8,07		480	8,06	-4x600	700	13,19
920/1100.200		1110	660	550	510	180		650			-8x550		15,20	-8x180		9,95		510	8,55	-4x650	900	18,37
1020/1200.200		1210	710	580	540	152		750			-8x580		16,03	-8x152		8,40		540	9,06	-4x750	900	21,20
1220/1400.200		1410	810	700	660	167	850	-8x700	680	10	-10x800	680	29,89	-8x167	680	14,26	-8x89(4)	660	14,76	-4x850	1150	30,69
1420/1600.200		1610	910	800	760	194	1000	-10x800			42,7		-10x194	20,71		-10x89(4)	760	25,28	-4x1000	1250	39,25	

ПОЛУХОМУТ I (шт. 2)						ПОЛУХОМУТ II (шт. 2)						Болт гайка, пайба M12 (шт. 2) масса, кг	Общий вес опоры, кг	Марка скользящей опоры	Шаг шаг между опорами м
поз. 5 (шт. I)			поз. 7 (шт. I)			поз. 6 (шт. I)			поз. 7 (шт. I)						
сеч. мм	длина мм	масса кг	сеч. мм	длина мм	масса кг	сеч. мм	длина мм	масса кг	сеч. мм	длина мм	масса кг				
-3x60	1100	3,11	L63x5	50	0,48	-3x60	550	1,55	L 63x5	50	0,48	0,23	27,0	530/630.200	12,0
	1200	3,39					650	1,84					28,0	530/710.200	
	1400	3,96					700	1,98					34,0	630/800.200	
	1600	4,52					750	2,12					50,1	720/900.200	13,0
	1700	4,80					900	2,54					53,0	820/1000.200	
	1900	5,37					1000	2,83					62,2	920/1100.200	
	2000	5,65					1100	3,11					65,5	1020/1200.200	14,0
	2400	6,78					1200	3,39					102,4	1220/1400.200	
	2700	7,63					1400	3,96					137,6	1420/1600.200	

* Общая вес опоры дан с учетом наплавленного металла (1,5 % от веса конструкции)

ИЗМ. ЛИСТ № ДОКУМ. Подп. Дата	1-407-1997.03.000-03	
АЛЕХН. ЛЮБЦКИЙ	Скользящие опоры для труб в ПУ Ду 500-1400 h - 270 мм для горизонтальной прокладки.	ИТЕРА ЛИСТ ЛИСТОВ 4 7
ИНЖЕН. ДЕМЧОВА	СПОК	АОЗТ Ленгазтеплострой