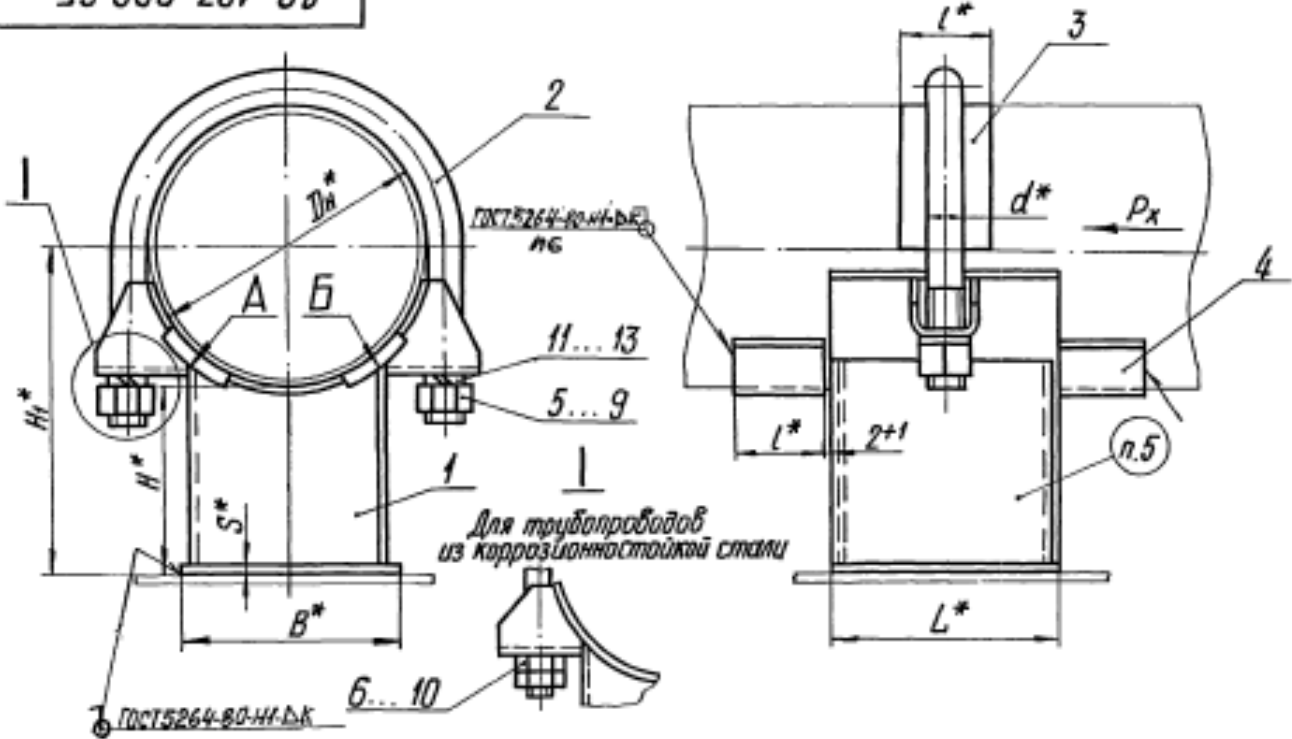


Л8-193.000 СБ



Техническая характеристика
 1. Температура среды, °С **425**
 2. Давление условное, МПа (кгс/см²) **4,0 (40)**.

- Технические требования**
- 1.* Размеры для справок.
 - 2. Технические требования по сварке и материалу по ВЕТ 34-42-723-85 изм.1. Л8-138.000 ИИ
 - 3. Размер К, - по наименьшей толщине свариваемых деталей.
 - 4. Упоры поз.3 расположить симметрично относительно точек А и Б.
 - 5. Маркировать по ТУ 34-42-10380-83.
 - 6. Участок шва, примыкающий к корпусу опоры, зачистить.
 - 7. Остальные технические требования по ТУ 34-42-10380-83 и по Л8-138.000 ИИ.

Размеры в мм

Обозначение исполнений	Внешний диаметр трубы-провода Dн*	Допускаемое осевое усилие, Рх, кгс	H*	H1*	B*	L*	L1*	d*	S*	K	Масса, кг
Л8-193.000	57	400		129	40			M10-8g	3	3	1,8
-02	76	550	100	138	60	100		M12-8g			1,9
-04	89			145							2,0
-06	108	1000		154							3,1
-08		800	150	204	100			M16-8g	4	4	3,7
-10	133	1000	100	167		150					3,8
-12		800	150	217							4,4
-14	159	1400	100	180	120						4,6
-16		1100	150	230							5,2

3	-	изб 405	срм	19.90
2	30.4	изб. N 370	срм	11.88
Изм	Выст	№ докум.	Подп.	Дата
Разраб.	Иванова	Величенко	10.17	
Провер.	Величенко	14.88		
Т.контр.				
Гл.контр.	Стрельников			
Н.контр.	Почтов			
Утв.	Горбачев			

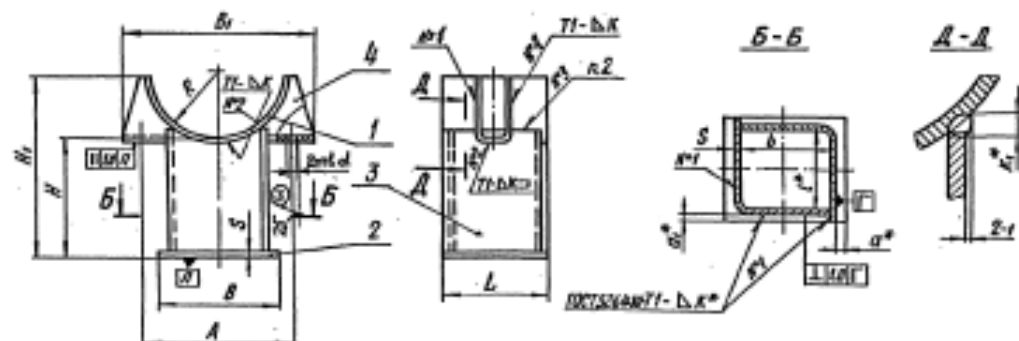
Л8-193.000 СБ

Опора хомутовая неподвижная
Сборочный чертёж

Лист	Масса	Масштаб
А	См. табл.	—
Лист	Листов 1	
Институт Энергомонтажпроект Ленинградский филиал		
Формат А3		

Коп. Иванова

Изм. №, Подп. и Дата, Изм. №, Подп. и Дата, Изм. №, Подп. и Дата



1. Размеры для справок, кромки отмечены *.
 2. Технические требования по сборке и материалу по ГОСТ 34-42-723-85 с изм. 1, Л8-138.000 ИИ.
 3. Неуказанные предельные отклонения по $\pm \frac{IT_{14}}{2}$.
 4. Остальные технические требования по ТУ 34-42-10380-83 и по Л8-138.000 ИИ.

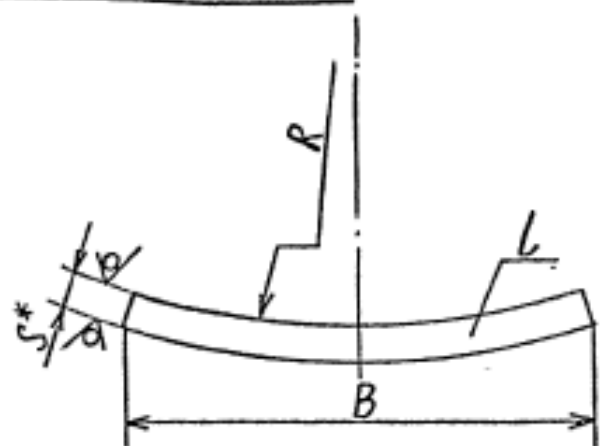
2.004

③ Размеры в мм

Обозначение для справок из документации	исполнений для справок из документации	Наружный диаметр D_1	R	H	H ₁	A	B	B ₁	b	L	L*	a*	a*	S	K*	K ₁	Масса, кг	d	d ₁
Л8-193.100	Л8-193.100-01	57	29		113	74	40	95	25								0,86		11
-02	-03	76	38	100	120	32	60	115	45	100	84-88		5	3	3	5	1,07		
-04	-05	83	45		120	108		130									1,13		
-06	-07	108	55		135	128		150				4					2,32		14
-08	-09			150	185		100		84								2,85		
-10	-11	133	67	100	140	156		185		150	134-14		4	4	4	6	2,49		18
-12	-13			150	190												3,05		
-14	-15	159	80	100	155	182	120	220	100			6					2,96		
-16	-17			150	205												3,56		

Л8-193.100 СБ		Корпус	
Исполнитель	Проверенный	А	С
Дата	Подпись	М	С
Место	Подпись	М	С
Исполнитель	Проверенный	А	С
Дата	Подпись	М	С
Место	Подпись	М	С

18-193.001



Размеры в мм.

Обозначение		Для трубопроводов из углеродистой стали	Для трубопроводов из коррозионностойкой стали	Для трубопроводов (Пред. откл. по Н14)	R	B	L	S*	Длина развертки*	Масса, кг
для трубопроводов из углеродистой стали	для трубопроводов из коррозионностойкой стали									
18-193.001	18-193.001-01	57	29	20	40	4		20	0,03	
-02	-03	76	38	30				30	0,04	
-04	-05	89	45	40				40	0,05	
-06	-07	108	55	60				60	0,08	
-08	-09	133	67							
-10	-11	159	80							

Продолжение

19281-89

Обозначение		Для трубопроводов (Пред. откл. по Н14)	R	B	L	S*	Длина развертки*	Масса, кг	
для трубопроводов из углеродистой стали	для трубопроводов из коррозионностойкой стали								
18-193.001-12	18-193.001-13	219	110	80	60	6	80	0,23	
-14	-15	273	138					100	0,38
-16	-17	325	165					100	0,47
-18	-19	377	190	100	150	8	100	0,94	
-20	-21	426	215					150	1,41
-22	-23	478	242					200	2,51
-24	-25	530	266	200	200	10	200	3,14	
-26	-27	630	316					250	5,89
-28	-29	720	362					300	7,07
-30	-31	820	412	250	300	12	250	7,07	
-32	-33	920	462						
-34	-35	1020	514						
-36	-37	1220	614						
-38	-39	1420	714						
-40	-41	1620	814						

1* Размеры для справок.
 2. Материал: лист 20-3-Т ГОСТ 1577-81 или лист 08Х18Н10Т ГОСТ 19281-89
 - для трубопроводов из углеродистой стали с температурой среды до 350°C, свыше 350°C - сталь 20К ГОСТ 5520-79 - для трубопроводов, подлежащих «Правилам пара» и ДРГС и 16ГС ГОСТ 19282-73 - для трубопроводов, подлежащих «Правилам АЭУ»; для трубопроводов из коррозионностойкой стали - 08Х18Н10Т или 12Х18Н10Т ГОСТ 5632-72.
 3. Н14

18-193.001

Упор

См. п. 2

Зам.	Лист	№ докум.	Подпись	Дата
Разраб.	Провер.	Т. контр.	И. зап.	Утв.

Листа	Масса	Масштаб
0/1	СН. табл.	—
Лист	Листа	Листа

Институт Энергоинжпроект Лек. Физика