

УДК 621.643-219

Группа Е 25

ОТРАСЛЕВОЙ СТАНДАРТ

ТЯГИ РЕЗЬБОВЫЕ С МУФТОЙ

ОСТ

Конструкция и размеры

34-10-739-93

ОКП 31 1312

Дата введения

1994.01.01

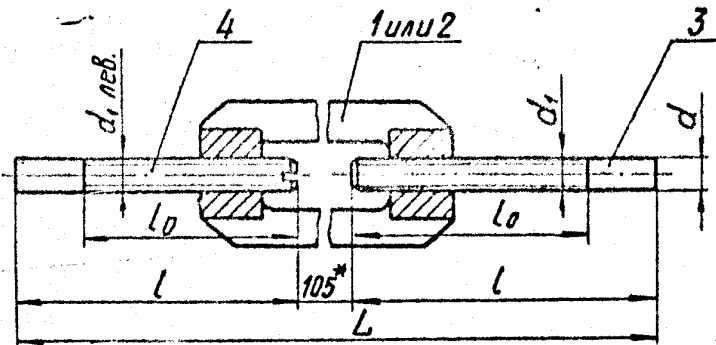
1. Настоящий стандарт распространяется на резьбовые тяги с муфтой для подвесок стационарных трубопроводов ТЭС, АЭС и пылегазо-воздухопроводов ТЭС.

2. Конструкция и основные размеры, допускаемые нагрузки и материал деталей должны соответствовать указанным на черт. 1 и в табл. 1 и 2.

Издание официальное

Перепечатка воспрещена

Стр 2 ОСТ 34-10-739-93



Черт. 1

Размеры в мм

Таблица 1

Обозначение тяг резьбовых с муфтой	Допускаемая нагрузка кН (кгс)	d	d ₁	L	L	L ₀	Масса, кг
01	4,4 (450)	12	M12-8g	705	300	150	1,2
02	14,7 (1500)	16	M16-8g				2,4
03	23,5 (2400)	20	M20-8g				3,3
04	33,3 (3400)	24	M24-8g				5,6
05	53,9 (5500)	30	M30-8g			200	10,2
06	78,4 (8000)	36	M36-8g			11,9	
07	107,9 (11000)	42	M42-8g	905	400	250	22,0
08	147,1 (15000)	48	M48-8g				28,1
09	196,1 (20000)	56	M56-8g				36,0

Пример условного обозначения тяг резьбовых М20 мм с муфтой :

Тяги резьбовые с муфтой 03 ОСТ34-10-739-93

- 2.1. Размеры для справок, кроме отмеченного*.
- 2.2. Остальные технические требования по ТУ34-4210380 и ОСТ34-10-723

Таблица 2

Обозначение Тяг резьбовых с муфтой	Обозначение по ОСТ 34-10-739			
	Поз.1 Муфта 1 шт.	Поз.2 Муфта сварная 1 шт.	Поз.3 Тяга 1 шт.	Поз.4 Тяга левая 1 шт.
01	1-01		3-02	3-28
02	1-02		3-05	3-29
03	1-03		3-08	3-30
04	1-04		3-11	3-31
05	1-05		3-13	3-32
06	1-06		3-16	3-33
07		2-07	3-19	3-34
08		2-08	3-22	3-35
09		2-09	3-25	3-36

ОСТ 34-10-739-93 Стр.3

Стр.4 ОСТ 34-10-739-93

3. Конструкция и размеры муфты должны соответствовать указанным на черт. 2 и в табл.3

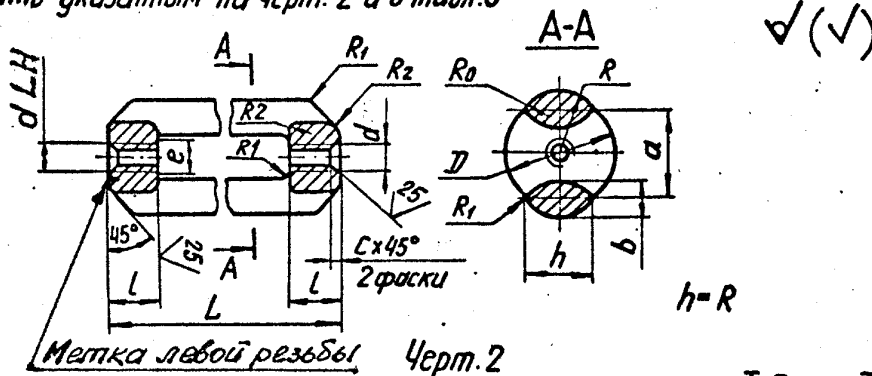


Таблица 3

Размеры в мм

Обозначение муфты	Допускаемая нагрузка кН (кгс)	d (7H)	L	l	a	D		b	R	R ₀	R ₁	R ₂	c	e	Масса, кг
						Ном.	Пред. откл.								
1-01	4,4 (450)	M12	250	18	32	30		10	15	5,6	4	1,6	1,6	22	0,7
1-02	14,7 (1500)	M16	280	30	42	36	+1	13	20	7	6	2,5	2,5	42	1,5
1-03	23,5 (2400)	M20			48	42	15	32	1,8						
1-04	33,3 (3400)	M24	300	40	58	50		19	28	10	8	4,0	3	56	3,5
1-05	53,9 (5500)	M30	320	50	74	66	+2	25	38	12	10				7,2
1-06	78,4 (8000)	M36			80	72									

Пример условного обозначения муфты резьбовой М20 :

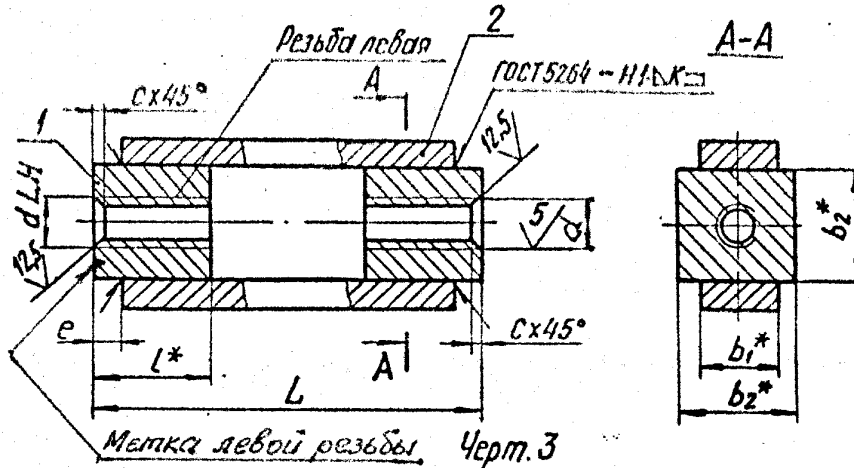
Муфта 1-03 ОСТ 34-10-739-93

3.1. Материал — сталь 20 ГОСТ 1050

3.2. Предельные отклонения размеров:
 Валов по h14, остальных $\pm \frac{IT14}{2}$

3.3. Остальные технические требования по ТУ34-10-10380

4. Конструкция и размеры муфты сварной должны соответствовать указанным на черт. 3 и в табл. 4



Размеры в мм

Таблица 4

Обозначение муфты сварной	Допускаемая нагрузка кН (кгс)	d	L	l	b ₁	b ₂	e	c	К Пред. аткл +2	Масса, кг
2-01	4,4 (450)	M12-7H	270	25	16	25	5	1,6	5	0,54
2-02	14,7 (1500)	M16-7H			20	30		0,67		
2-03	23,5 (2400)	M20-7H	300	30	30	40	10	2,5	6	1,40
2-04	33,3 (3400)	M24-7H	340	50	45	50		8		2,74
2-05	53,9 (5500)	M30-7H	370	60	36	70	15	3	12	3,56
2-06	78,4 (8000)	M36-7H			56	80				6,74
2-07	107,9 (11000)	M42-7H	440	80	56	80	20	4	16	13,30
2-08	147,1 (15000)	M48-7H				90				90
2-09	196,1 (20000)	M56-7H	480	90	63	100	20	4	16	20,50

Пример обозначения муфты сварной для тяг диаметром d 20 мм:

Муфта сварная 2-03 ОСТ 34-10-739-93

Обозначение муфты сварной	Поз.1 Бобышка 2 шт.	Поз.2 Полоса 2 шт.
	Обозначение по ОСТ 34-10-739	
2-01	2.1-01	2.2-01
2-02	2.1-02	2.2-02
2-03	2.1-03	2.2-03
2-04	2.1-04	2.2-04
2-05	2.1-05	2.2-05
2-06	2.1-06	2.2-06
2-07	2.1-07	2.2-07
2-08	2.1-08	2.2-08
2-09	2.1-09	2.2-09

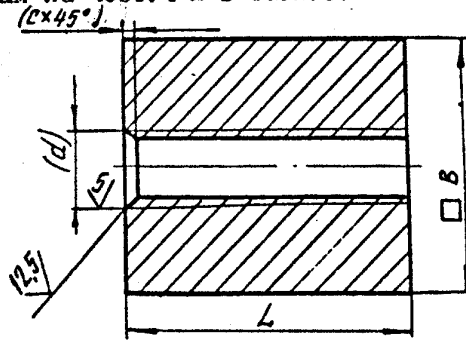
4.1.*Размеры для справок.

4.2.Электрод типа Э42 А ГОСТ 9467.

4.3.Неуказанные предельные отклонения размеров по h I4
и $\pm \frac{I T14}{2}$.

4.4.Остальные технические требования по ТУ 34-42-10380
и по ОСТ 34-10-723.

5. Конструкция и размеры бобышки должны соответствовать указанным на черт. 4 и в табл. 6.



Черт. 4

Размеры в мм

Таблица 6

Обозначение бобышки	d	B	L	c	Масса, кг
2.1-01	M12-7H	25	25	1,6	0,10
2.1-02	M16-7H	30		2	0,14
2.1-03	M20-7H	40	30	2,5	0,30
2.1-04	M24-7H	45	50		0,62
2.1-05	M30-7H	50			0,70
2.1-06	M36-7H	70	60	3	1,83
2.1-07	M42-7H	80	80		3,15
2.1-08	M48-7H	90		4	3,95
2.1-09	M56-7H	100			90

Пример обозначения:

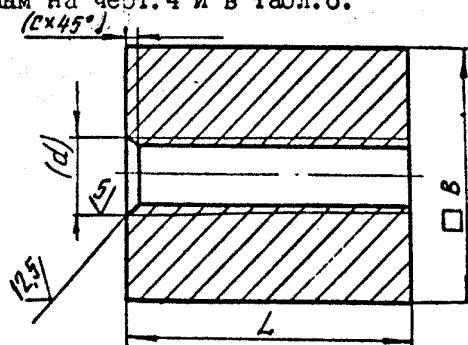
Бобышка 2.1-01 ОСТ 34-10-739

5.1. Материал Сталь 20 ГОСТ 1050

5.2. Неуказанные предельные отклонения размеров по h 14.

5.3. Размеры в скобках - после сварки.

5. Конструкция и размеры бобышки должны соответствовать указанным на черт.4 и в табл.6.



Черт. 4

Размеры в мм

Таблица 6

Обозначение бобышки	d	B	L	c	Масса, кг
2.1-01	M12-7H	25	25	1,6	0,10
2.1-02	M16-7H	30		2	0,14
2.1-03	M20-7H	40	30	2,5	0,30
2.1-04	M24-7H	45	50		0,62
2.1-05	M30-7H	50			0,70
2.1-06	M36-7H	70	60	3	1,83
2.1-07	M42-7H	80	80		3,15
2.1-08	M48-7H	90		4	3,95
2.1-09	M56-7H	100			5,32

Пример обозначения:

Бобышка 2.1-01 ОСТ 34-10-739

5.1. Материал Сталь 20 ГОСТ 1050

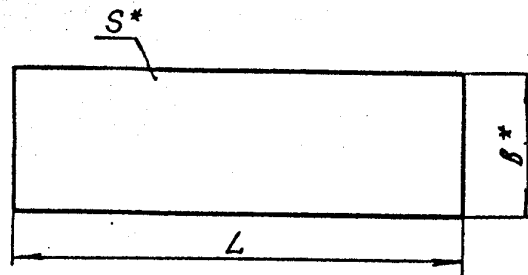
5.2. Неуказанные предельные отклонения размеров по h 14.

5.3. Размеры в скобках - после сварки.

Стр. 8 ОСТ 34-10-739-93

6. Конструкция и размеры полосы должны соответствовать указанным на черт. 5 и в табл. 7.

50/ (✓)



Черт. 5

Размеры в мм

Таблица 7

Обозначение полосы	B	L	S	Масса, кг
2.2-01	16	260	5	0,16
2.2-02	20			0,20
2.2-03	30	290	6	0,40
2.2-04		320	10	0,75
2.2-05	12		1,08	
2.2-06	16		1,54	
2.2-07	56	400	20	3,50
2.2-08			25	4,40
2.2-09	63	440	25	4,95

Пример обозначения:

Полоса 2.2-01 ОСТ 34-10-739-93

6.1* Размеры для справок

6.2. Материал:

Полоса Б-2-5xВ ГОСТ 103
20-В ГОСТ 1050

или Лист Б-ПН-ГОСТ 19903
20-3-Т ГОСТ 1577

Размеры в мм

Обозначение тяги резьбой	Допускаемая нагрузка кН (кгс)	d	d_1	L	l_0 (прел. откл. №16)	c	Масса, кг
3-16	78,4(8000)	36	M36-8g	300	200	3	2,39
3-17				600			4,79
3-18				800			6,39
3-19	107,9(11000)	42	M42-8g	400	250	3	4,35
3-20				600			6,53
3-21				800			8,70
3-22	147,1(15000)	48	M48-8g	400	250	3	5,68
3-23				600			8,52
3-24				800			11,30
3-25	196,1(20000)	56	M56-8g	400	250	3	7,73
3-26				600			11,60
3-27				800			15,50
с левой резьбой							
3-28	4,4(450)	12	M12-8g	300	200	2,5	1,6
3-29	14,7(1500)	16	M16-8g				0,27
3-30	23,5(2400)	20	M20-8g				0,74
3-31	33,3(3400)	24	M24-8g	400	250	3	1,06
3-32	53,9(5500)	30	M30-8g				1,66
3-33	78,4(8000)	36	M36-8g				2,39
3-34	107,9(11000)	42	M42-8g	400	250	3	4,35
3-35	147,1(15000)	48	M48-8g				5,68
3-36	196,1(20000)	56	M56-8g				7,73
3-37	4,4(450)	12	M12-8g	160	80	1,6	0,15
3-38				350	150		0,31
3-39				500	250		0,44
3-40				650	250		0,58
3-41				800	250		0,71
3-42	14,7(1500)	16	M16-8g	250	150	2,0	0,40
3-43				300			0,47

С правой резьбой
Размеры в мм

Обозначение тиги резьбовой	Допускаемая нагрузка кН (тис)	d	d_1	L	l_0 (пред. откл.) Н15)	C	Масса, кг				
3-44	14,7(1500)	16	M16-8g	450	150	2,0	0,71				
3-45				500			0,79				
3-46				600	200		0,95				
3-47				650			1,03				
3-48				750	250		1,18				
3-49				850			1,34				
3-50				900			1,42				
3-51				1000			1,58				
3-52				1100			1,74				
3-53				23,5(2400)	20		M20-8g	250	150	2,5	0,74
3-54								350			0,86
3-55	500	200	1,23								
3-56	600		1,48								
3-57	650	250	1,60								
3-58	700		1,73								
3-59	800		1,97								
3-60	850		2,10								
3-61	950		2,34								
3-62	1100	250	2,71								
3-63	1350		3,33								
3-64	33,3(3400)	24	M24-8g	600	200	2,5	2,13				
3-65				700			2,49				
3-66				850	250		3,02				
3-67				1100			3,91				
3-68				1200			4,26				
3-69				1400			4,97				
3-70				800			4,44				
3-71				53,9(5500)	30		M30-8g	1050		5,86	

Размеры в мм

Обозначение тяги резьбовой	Допускаемая нагрузка кН (кгс)	d	d_1	L	L_0 (прел. откл.) мм	C	Масса, кг
3-72	78,4 (8000)	36	М36-8г	800	250	3,0	6,39
3-73				1000			8,43
3-74				500			4,00

Пример условного обозначения тяги резьбовой М20 мм, L 400 мм:

ТЯГА 3-09 ОСТ 34-10-739-93

7.1. Материал тяг - Круг d-В ГОСТ 2590
20-а ГОСТ 1050

7.2. Резьба по ГОСТ 8724 и ГОСТ 9150 поле допуска
на резьбу по ГОСТ 16093 , сбеги резьбы по ГОСТ 10549 .

Стр.14 ОСТ 34-10-739-93

ИНФОРМАЦИОННЫЕ ДАННЫЕ

УТВЕРЖДЕН ПРИКАЗОМ Министерства топлива и энергетики Российской Федерации № 158 от 12 июля 1993 г.

ИСПОЛНИТЕЛИ

В.И.Есарев, В.В.Горбачев, О.В.Стрельников (руководитель темы),
Н.В.Паутов, И.П.Горяинова

ВЗАМЕН ОСТ 34-42-739-85

ССЫЛОЧНЫЕ НОРМАТИВНО-ТЕХНИЧЕСКИЕ ДОКУМЕНТЫ

Обозначение НТД, на которые дана ссылка	Номер пункта, подпункта, перечисления, приложения
ГОСТ 103-76	п.6.2
ГОСТ 1050-88	п.3.1; 5.1; 6.2; 7.1
ГОСТ 1577-81	п.6.2
ГОСТ 2590-88	п.7.1
ГОСТ 8724-81	п.7.2
ГОСТ 9150-81	п.7.2
ГОСТ 10549-80	п.7.2
ГОСТ 16093-81	п.7.2
ГОСТ 19903-74	п.6.2
ТУ 34-42-10380-83	п.2.2; п.3.3; 4.3
ОСТ 34-10-723-93	п.2.2; 4.3