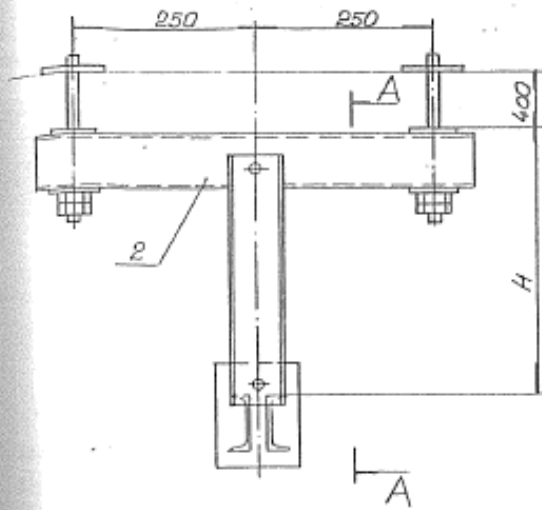
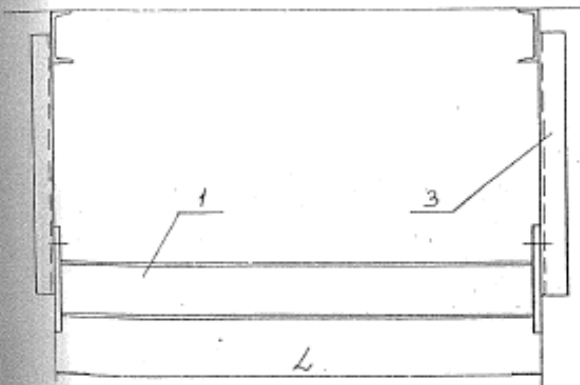


Поз.	Наименование	Кол-во	Номер чертежа ЕМД
1	Траверса нижняя (МТж)	1	ВСН-11-74 Вып. 11
2	Траверса верхняя (МКж)	2	---
3	Подвеска (МПж)	2	---



A-A



B-B



Примечание.

Чертеж выполнен на основании  
ВСН-11-74 выпуск 11.

Марка			Сечение			Нагрузка P в тс	L в м	H в м	Масса в т		
нижней траверсы	верхней траверсы	подвески	МТж	МКж	МПж				МТж	МКж	МПж
МТж/1п	МКж/1п	МПж/1п	8x100x8	D1	9x05x08	1,2	15	0,6	0,02	0,013	0,004
		0,7						0,005			
		0,8						0,005			
		0,9						0,006			
		1,0						0,006			
		1,1						0,007			
		0,7				1,2	0,008				
						0,8	0,005				
						0,9	0,006				
						1,2	1,0	0,006			
							1,1	0,007			
							1,2	0,008			

				0312.50.00.000.КМ		
Эт. лист	и док. подп.	фото		Траверсы		Литер
				металлические подвесные		Масса
к плитам с жесткими подвесками. Крепление жесткое				см табл.		Масштаб
				δ/м		
				Лист 1	Листов 3	
				ОПТИПРОХИММОНТАЖ г. Москва		

Продолжение

Марка	Сечение			Нагрузка Р в тс	L в м	H в м	Масса в т			
	МПжс	МКжс	МЛжс				МПжс	МКжс	МЛжс	
МКжс 1г	[12]	[10]	[8]	2,4	1,5	0,6	0,037	0,013	0,004	
				0,7		0,004				
				0,8		0,005				
				0,9		0,005				
				0,7		0,005				
				2,4		2,4			0,8	0,006
				0,9		0,9			0,006	
				2,4		2,4			1,0	0,007
				1,8		1,8			1,1	0,008
				1,2		1,2			0,008	
				1,1		1,1			0,009	
				2,4		2,4			1,2	0,01
				0,6		0,6			0,004	
				0,7		0,7			0,005	
				0,8		0,8			0,007	
МКжс 1г	[14]	[10]	[10]	3,0	1,5	0,9	0,043	0,013	0,008	
				1,0		0,009				
				1,1		0,009				
				1,2		0,012				
				0,6		0,004				
				0,7		0,005				
МКжс 2г	[14]	[14]	[10]	3,6	1,5	0,9	0,043	0,015	0,008	
				1,0		0,009				
				1,1		0,011				
				1,2		0,012				
				0,6		0,005				
				0,7		0,006				
МКжс 2г	[16]	[14]	[12]	4,8	1,5	0,7	0,047	0,015	0,006	
				0,8		0,008				
				0,9		0,009				

Марка	Сечение			Нагрузка Р в тс	L в м	H в м	Масса в т		
	МПжс	МКжс	МЛжс				МПжс	МКжс	МЛжс
MTжс 4г	[16]	[14]	[12]	4,8	1,5	1,0	0,047	0,015	0,01
						1,1			0,011
						1,2			0,012
MTжс 4г	[16]	[16]	[14]	6,0	1,5	0,6	0,047	0,017	0,005
						0,7			0,007
						0,8			0,008
						0,9			0,009
						1,0			0,012
						1,1			0,013
						1,2			0,015
						0,6			0,004
						0,7			0,005
						0,8			0,005
MTжс 5г	[10]	[6,5]	[10]	1,2	0,75	0,9	0,011	0,013	0,006
						1,0			0,006
						1,1			0,007
						1,2			0,008
						0,6			0,004
						0,7			0,005
MTжс 5г	[10]	[8]	[10]	1,8	0,75	0,9	0,011	0,013	0,006
						1,0			0,007
						1,1			0,009
						1,2			0,01
						0,6			0,004
						0,7			0,005
MTжс 6г	[12]	[10]	[8]	2,4	0,75	0,6	0,019	0,013	0,004
						0,7			0,005
						0,8			0,006
						0,9			0,006
						0,6			0,005
						0,7			0,006

Продолжение

Марка	пог бес- ку	Сечение			Нагру- ка Р в тс	L в м	H в м	Масса в т		
		МТж	МКж	МПж				МТж	МКж	МПж
МКж 1п	МПж 21п			[8]	2,4	0,75	1,0	0,019	0,013	0,007
	МПж 29п	[12]	[10]	[10]			1,1			0,009
	МПж 30п						1,2			0,01
МКж 1п	МПж 17п			[8]	3,0	0,75	0,6	0,019	0,013	0,004
	МПж 18п						0,7			0,005
	МПж 26п						0,8			0,007
	МПж 27п	[12]	[10]	[10]			0,9			0,008
	МПж 28п						1,0			0,009
	МПж 29п						1,1			0,009
	МПж 36п			[12]			1,2			0,012
МКж 2п	МПж 24п			[10]	4,0	0,75	0,6	0,019	0,015	0,005
	МПж 25п						0,7			0,006
	МПж 32п						0,8			0,008
	МПж 33п	[12]	[14]	[12]			0,9			0,009
	МПж 34п						1,0			0,01
	МПж 35п						1,1			0,011
	МПж 36п						1,2			0,012
МКж 2п	МПж 24п			[10]	6,0	0,75	0,6	0,023	0,015	0,005
	МПж 31п						0,7			0,007
	МПж 32п			[12]			0,8			0,008
	МПж 33п	[14]	[14]	[14]			0,9			0,009
	МПж 37п						1,0			0,012
	МПж 38п			[14]			1,1			0,013
	МПж 39п				1,2	0,015				

Примечания:

1. Нагрузки Р, приведенные в таблице, являются предельными расчетными.
2. Горизонтальные нагрузки составляют 25% от нагрузок, приведенных в таблице.

Изд.	Лист	№ докум.	Подп.	Дата
------	------	----------	-------	------

03/2.50.00.000 КМ