

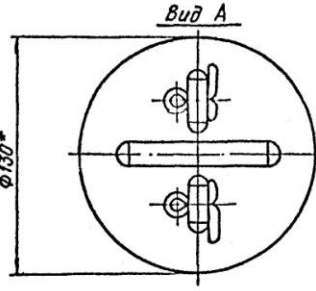
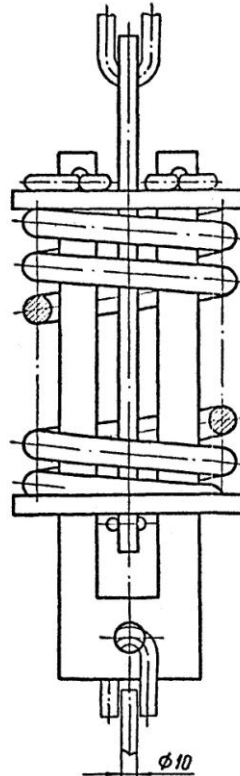
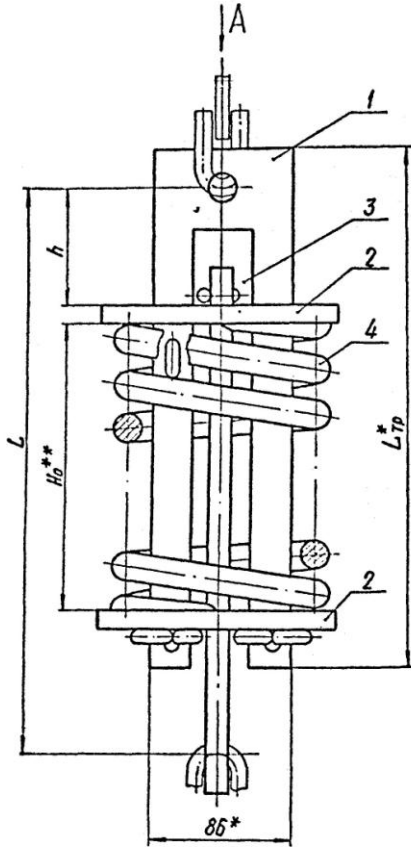
Формат	Зона	Пов.	Обозначение	Наименование	Кол. на исполн.				Примеч.
					-	01	02	03	
				Документация					
A3			Л8-524.000 СБ	Сборочный чертеж	×	×	×	×	
				Астали					
A4	1		Л8-524.001-01	Траверса	2	2			
			-02	Траверса		2	2		
A4	2		Л8-524.002	Диск	2	2	2	2	
				Стандартные изделия					
	3		01 ОСТ 108.764.01-80	Пружина	1				
			02 ОСТ 108.764.01-80	Пружина			1		
			13 ОСТ 108.764.01-80	Пружина		1			
			14 ОСТ 108.764.01-80	Пружина				1	
	4			Шплицт 8x50-001 ГОСТ 397-74	4	4	4	4	

					Л8-524.000					
Изд.	Лист	№	Сокр.	Подпись	Дата					
Разраб.	/ [подпись] /				1986					
Провер.	/ [подпись] /									
И.контр.	/ [подпись] /									
Чтб.	/ [подпись] /									

копирован

Блок пружинный

Л8-524.000СБ



Размеры в мм

Обозначение блока	Для пружин			Допускаемая нагрузка на блок кН (кгс)	L <sub>тр</sub>	L	h
	Максимальная нагрузка кН (кгс)	Максимальный прогиб λ, мм	№				
Л8-524.000	1,26 (128)	70	143	(300)	260	270	54
-01		140	270		390	400	
-02	2,73 (278)	70	151		260	270	
Л8-524.000-03		140	284		390	400	

При разгруженной пружине. Технические требования

1. \* Размеры для справок.
2. \*\* Высота пружины в свободном состоянии.
3.  $\pm \frac{1714}{2}$
4. Технические требования на изготовление пружин по ОСТ 108.764.01-80.
5. Остальные технические требования по ТУ34-42-10

для районов с температурой среды от -30 до -40 см

				Л8-524.000СБ		Лит.	Масса
№ лист	№ докум.	Подп.	Дата	Блок пружинный		А	см.
Разраб.	Горяинова	В.С.	78.12.13	Сборочный чертеж			табл.
Провер.	Велимиченко	В.С.					Лист 1 / 1
Т. констр.	Стрельникова						Инсти
Н. контр.	Почитов						Энергомонт
Утв.	Горбачев						Ленинградск

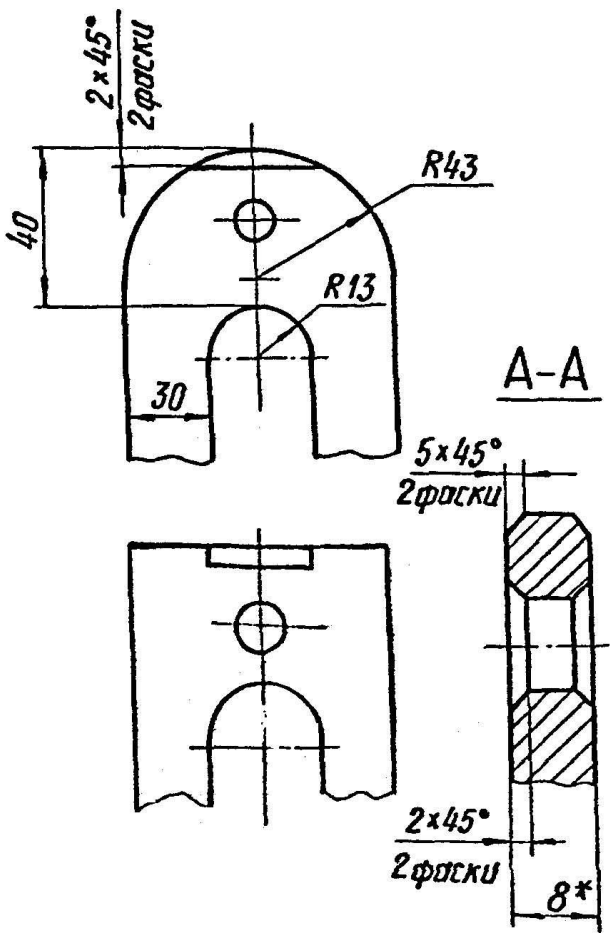
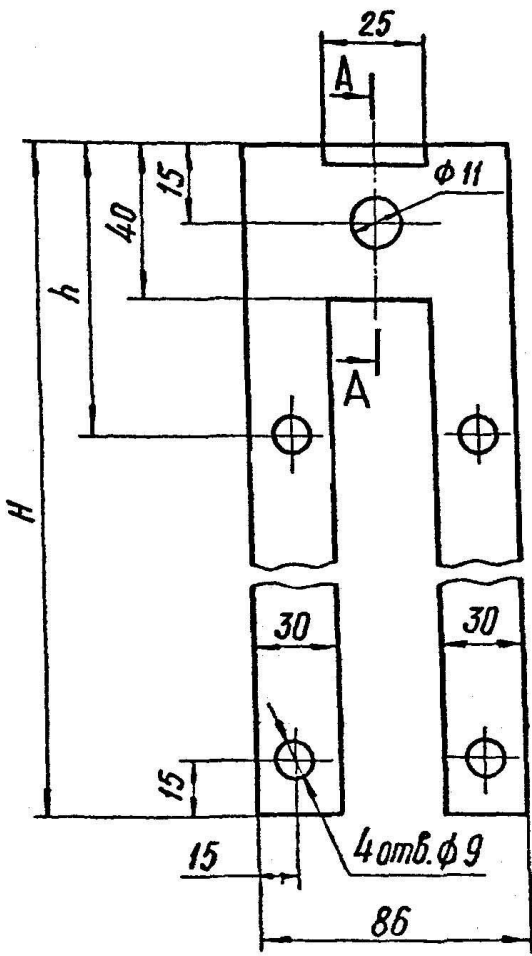
Пружинный блок предназначен для подвески трубопроводов с диаметром среды:  $t_{ср} \leq 425^\circ\text{C}$  и  $P_{ср} \leq 2,2 \text{ МПа}$ , для объектов с рабочим и расчетным температурой наружного воздуха не ниже минус  $40^\circ\text{C}$ .

Лист 1 из 1  
 Вид А  
 Вид Б  
 Вид В  
 Вид Г  
 Вид Д  
 Вид Е  
 Вид Ж  
 Вид З  
 Вид И  
 Вид К  
 Вид Л  
 Вид М  
 Вид Н  
 Вид О  
 Вид П  
 Вид Р  
 Вид С  
 Вид Т  
 Вид У  
 Вид Ф  
 Вид Ц  
 Вид Ч  
 Вид Ш  
 Вид Щ  
 Вид Ъ  
 Вид Ы  
 Вид Ь  
 Вид Э  
 Вид Ю  
 Вид Я

Л8-524.001

25/ (✓)

Варианты исполнения



Размеры в мм

Обозначение	Для пружин		H	h	Масса, кг
	кН (кгс/см <sup>2</sup> )	λ, мм			
Л8-524.001-01	1,26 (128)	70	260	90	1,0
Л8-524.001-02	2,73 (278)	140	390	110	1,5

- 1.\* Допускается изготавливать из двух пластин толщиной 4 мм.
2. H14, h14, ± $\frac{IT14}{2}$ .

Подп. и дата  
 Инв. №  
 Подп. и дата  
 Инв. №

Л8-524.001

Изм.	Лист	№ докум.	Подп.	Дата
Разраб.		Горяинова	В.С.	
Провер.		Велитченко	В.С.	
Н.контр.		Лаутов	В.С.	12.80
Утв.		Стрельников	В.С.	

Траверса

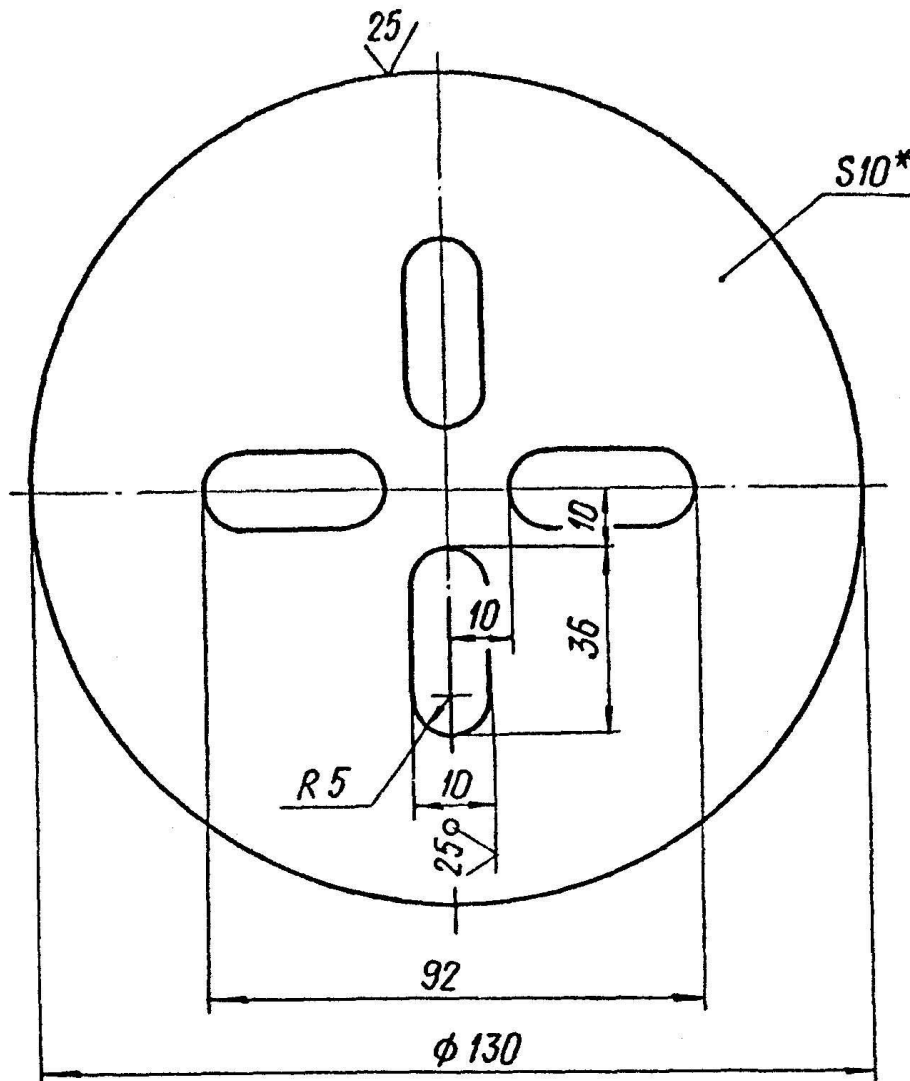
Лит.	Масса	Масшт.
А	см. табл.	—
Лист		Листов
Институт Энергомонтажпроект Ленинградский филиал		

Лист Б-ПН-8 ГОСТ 19903-74  
20-3-Т ГОСТ 1577-81

72

Л8-524.002

(✓) (✓)



1. \* Размер для справок.
2. H14, h14,  $\pm \frac{IT14}{2}$ .
3. Допускается изготавливать квадратной формы. (□130)

Инв. № подл.	Подп. и дата	Взам. инв. №	Инв. № с. 1	Подп. и дата	Л8-524.002		
					Лист	Масса	Масшт.
Изм.	Лист	№ докум.	Подп.	Дата	Диск		
Разраб.	Горяинова	Ильин					
Провер.	Величенко	Вели					
И. контр.	Паутов	Физин	12.86	Лист	Б-ПН-10 ГОСТ 19903-74 20-3 ГОСТ 1577-81		
Утв.	Стрельников	Виз	12.86				
					Институт Энергомонтажпроект Ленинградский филиал		