

**БЛОКИ КАТКОВЫЕ
ДЛЯ ОПОР
ТРУБОПРОВОДОВ
ТЭС И АЭС**

ОСТ 108.275.45—80

Взамен МВН 1788—65

КОНСТРУКЦИЯ И РАЗМЕРЫ
ОКП 31 1312

Указанием Министерства энергетического машиностроения от 30.06.80 № ЮН-002/5261 срок введения установлен

с 01.01.82 85

9001.01.93

Несоблюдение стандарта преследуется по закону

1. Настоящий стандарт распространяется на катковые блоки, применяемые в сочетании с приваренными к верхней опорной плите хомутовыми скользящими опорами (ОСТ 108.275.29—80—ОСТ 108.275.32—80) трубопроводов наружным диаметром труб от 194 до 630 мм для ТЭС и АЭС.

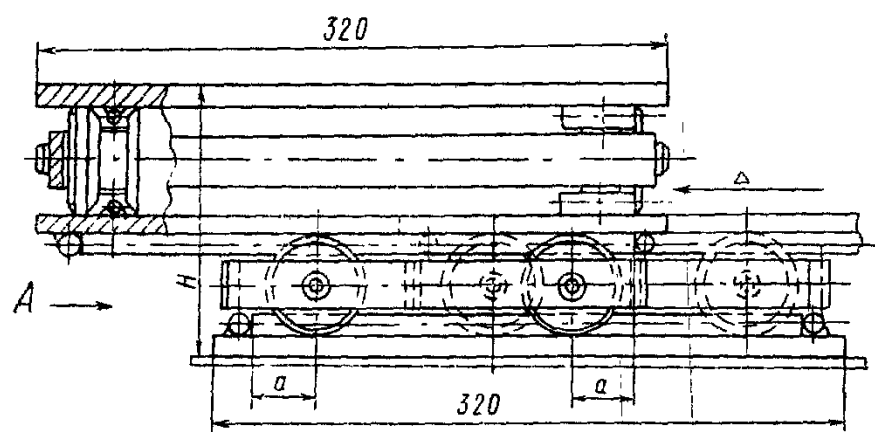
2. Конструкция и основные размеры должны соответствовать указанному на чертеже и в таблице.

3. Перемещение Δ не должно быть более 180 мм. При $\Delta \leq 180$ мм установочный размер a принимать по формуле

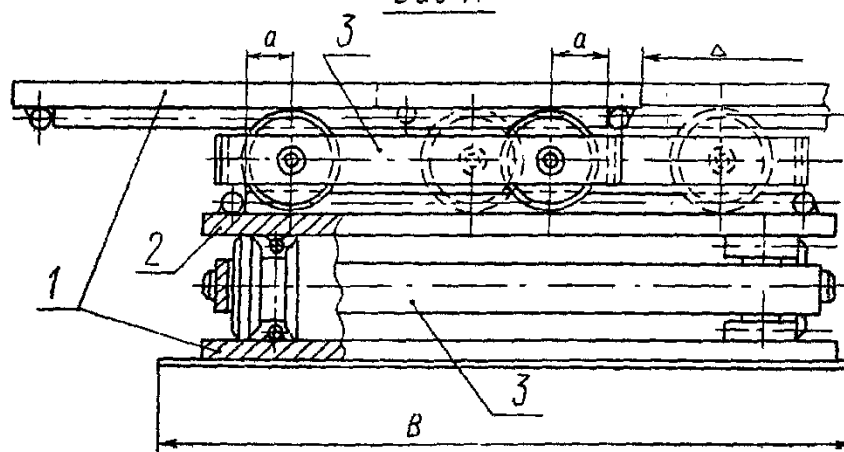
$$a = 75 - \frac{\Delta}{4}.$$

4. Допускается нагрузка 1,5 кН (153 кгс) на 1 см контакта каждого катка с опорной плитой.

5. Технические требования к блокам — по ОСТ 108.275.50—80.



Вид А



1 — плита опорная, 2 — плита промежуточная; 3 — обойма катковая

Размеры в мм

| Исполнение | Наружный диаметр трубопровода | В | Н | Масса, кг | Плита опорная, поз. 1 2 шт. | Плита промежуточная, поз. 2 1 шт. | Обойма катковая, поз. 3 2 шт. |
|------------|-------------------------------|-----|-----|-----------|--------------------------------|---|----------------------------------|
| | | | | | Исполнение | | |
| | | | | | по ОСТ 108.275.44—80 | по ОСТ 108.275.46—80 | по ОСТ 108.275.43—80 |
| 01 | 194—377 | 320 | 132 | 48,6 | 01 | 01 | 01 |
| 02 | 426—630 | 470 | 136 | 83,1 | 02 | 02 | 02 |

Пример условного обозначения каткового блока исполнения 01:

БЛОК 01ОСТ 108.275.45—80