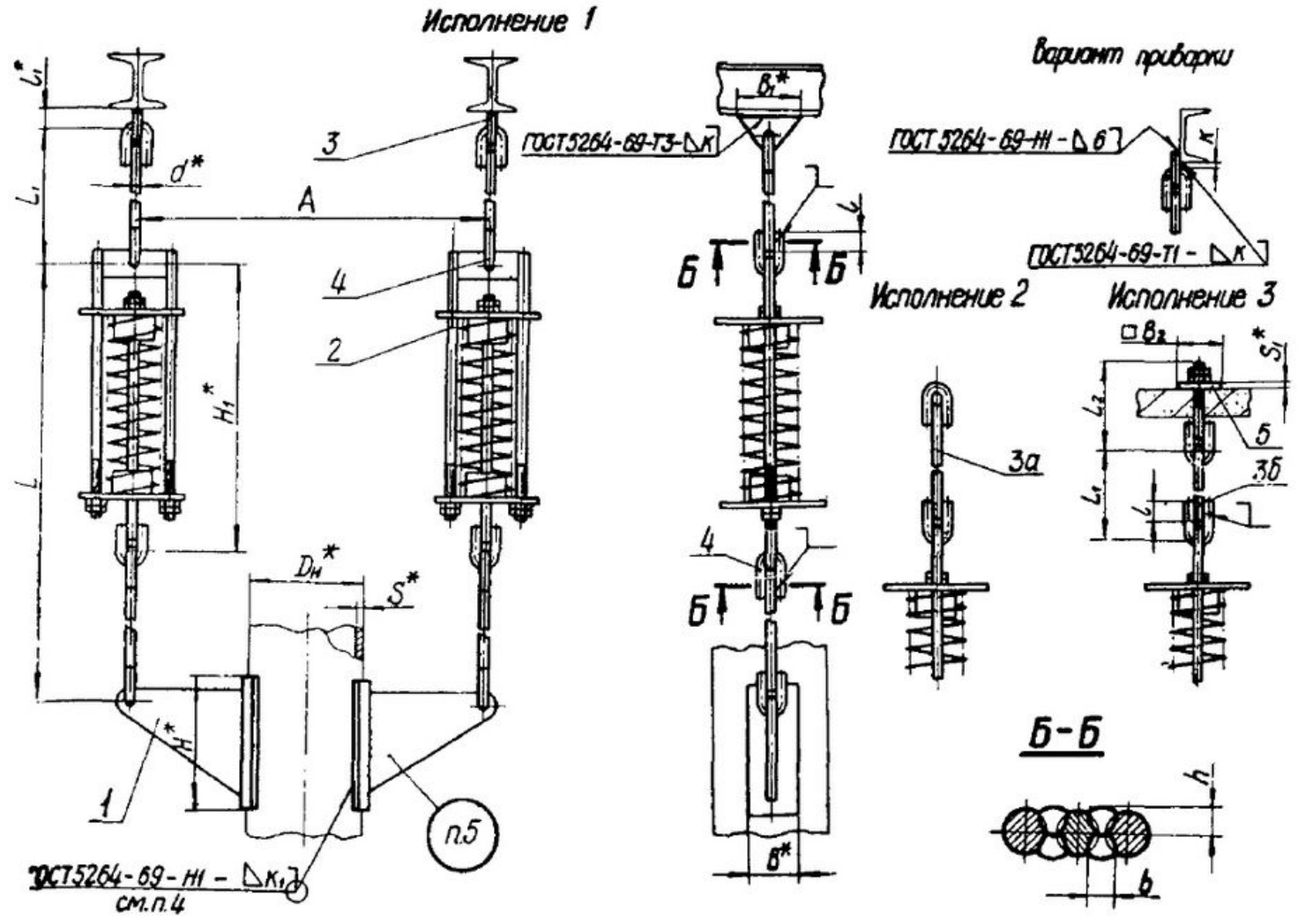
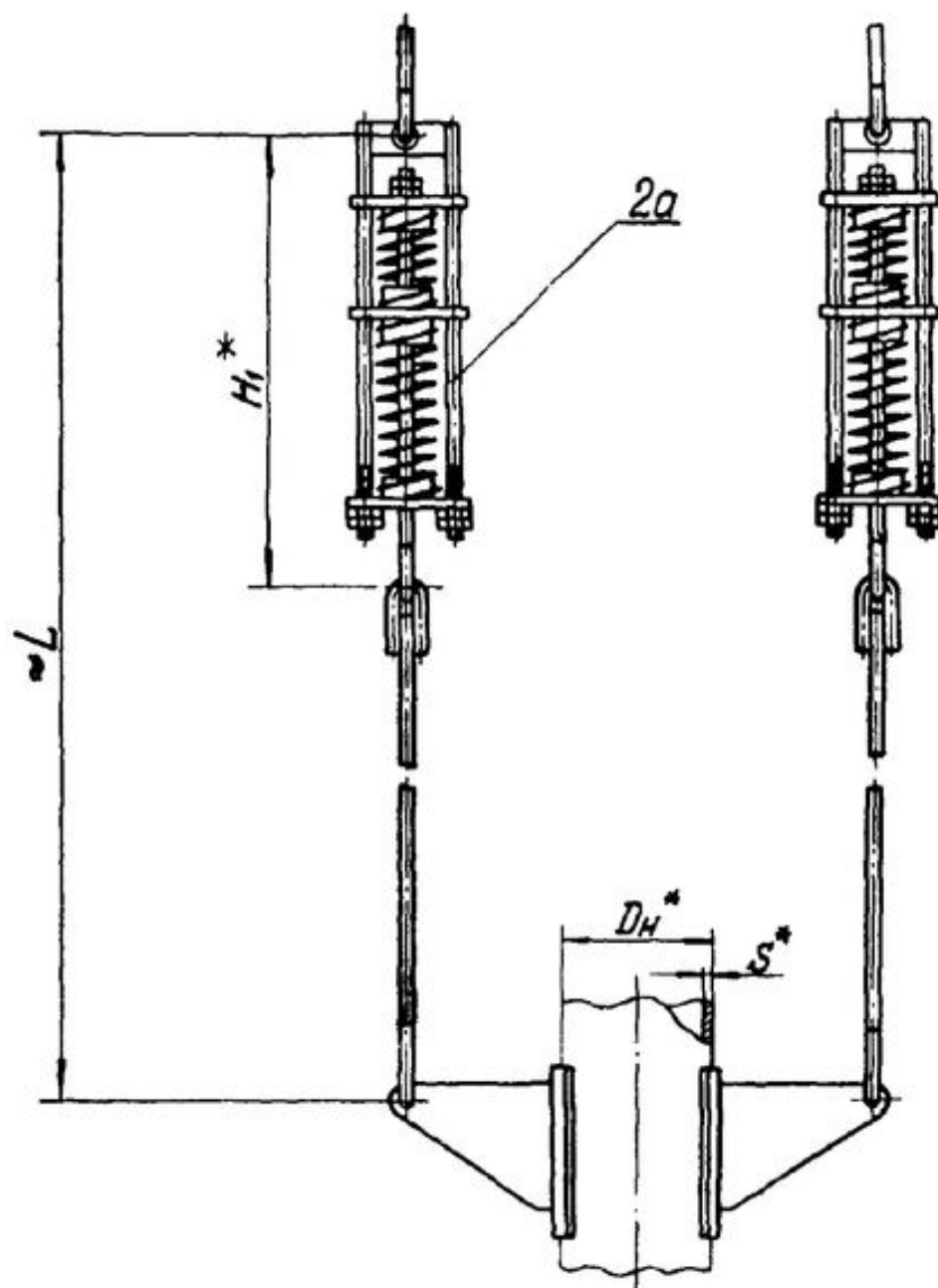


2. Конструкция и размеры подбесок пружинных должны соответствовать указанным на черт. 1 и 2 и в табл. 1 и 2.



Черт. 1

Подвеска с блоками пружин сдвоенными



Черт. 2