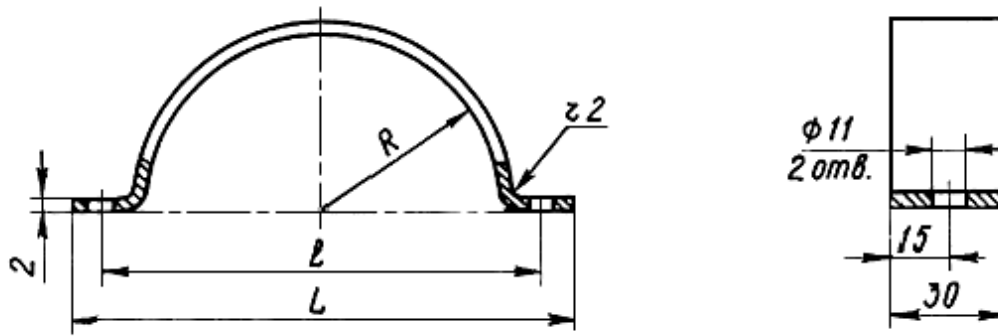


Полухомут Тип ПХ-2



Черт.20

Таблица 17

Размеры в мм

Шифр полухомута	$L$	$l$	$R$	Длина развертки	Масса, кг
ПХ-2-50	106	82	26	137	0,06
ПХ-2-63	120	96	33	161	0,08
ПХ-2-75	132	108	39	180	
ПХ-2-90	148	124	47	205	0,10
ПХ-2-110	168	144	57	236	0,11
ПХ-2-125	184	160	65	261	0,12
ПХ-2-140	198	174	72	283	0,13
ПХ-2-160	218	194	82	315	0,15

Пример условного обозначения полухомута для пластмассовых трубопроводов  $D_n=110$  мм.  
Полухомут ПХ-2-110 ОСТ 36-17-85