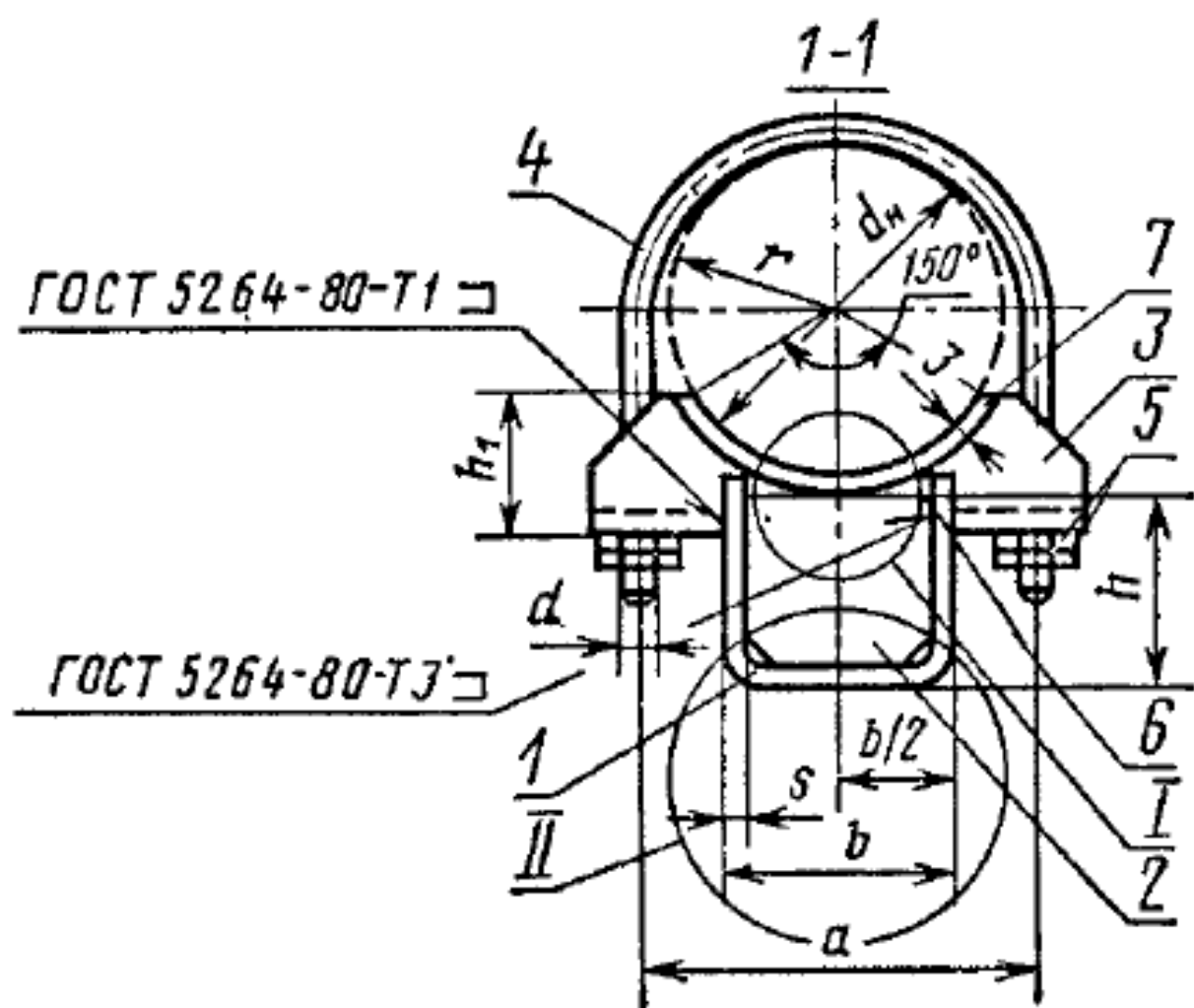
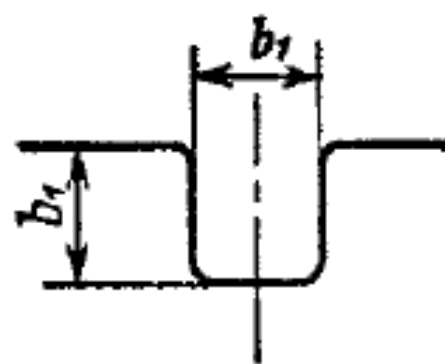


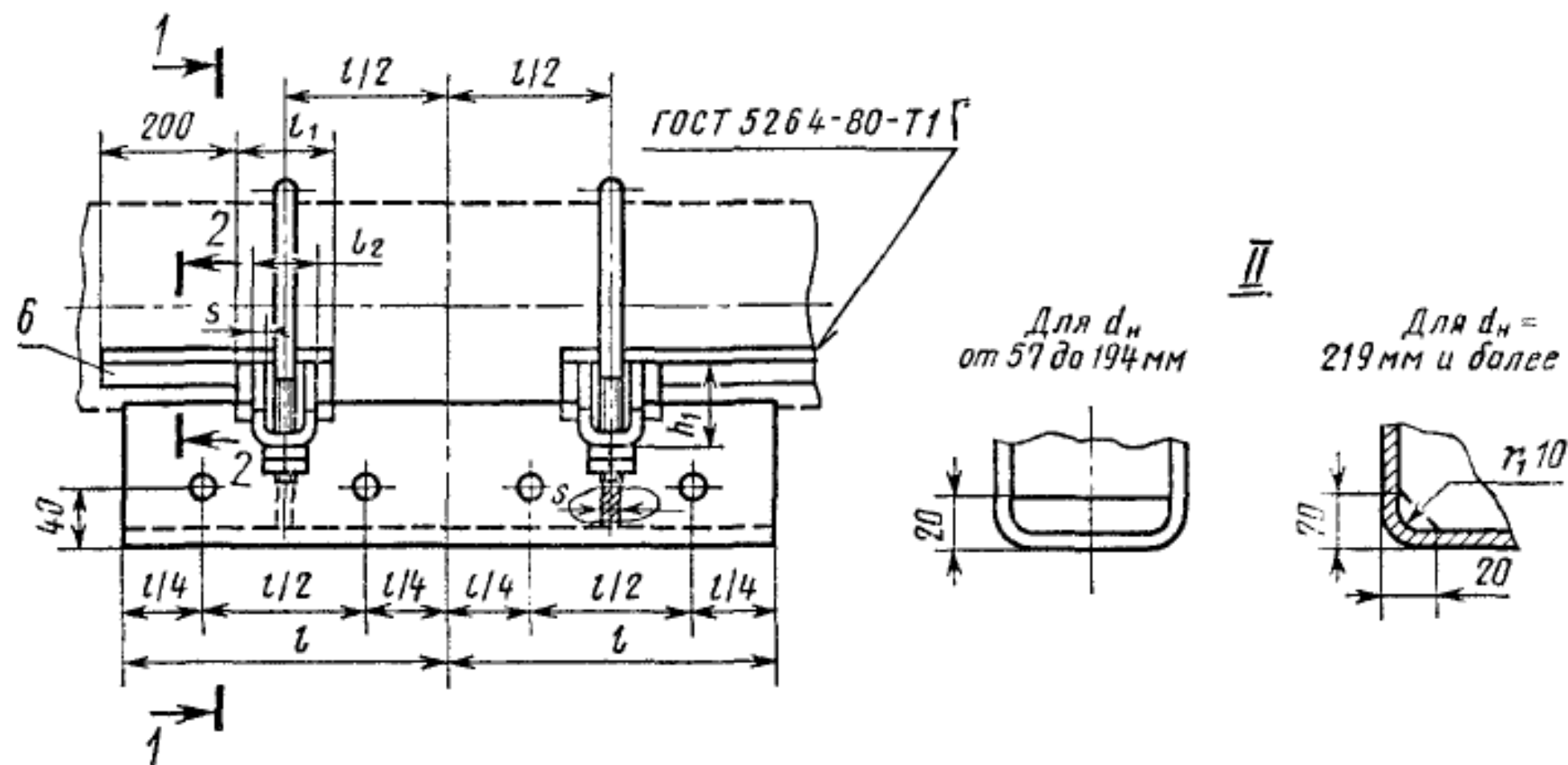
Опоры ОПХ2 и ОПХ3 высотой  $h=100$  и  $150$  мм



Опора с отверстием  
для спутника



# Опора ОПХЗ



1—корпус; 2—ребро; 3—проушина; 4—хомут; 5—гайка по ГОСТ 5915—70; 6—упор для  $d_n = 377$  мм и более; 7—подушка.

Черт. 3

Примечание. Угол  $150^\circ$  подушки (7) следует принимать для опор трубопроводов с наружным диаметром ( $d_n$ ) 108 и 194 мм и  $120^\circ$  — для опор трубопроводов с другими наружными диаметрами.

Таблица 3

Размеры опор ОПХ2 и ОПХ3 высотой  $h=100$  и  $150$  мм

мм

$d_H$	$h_1$	$a$	$a_1$	$b$	$b_1$	$l$	$l_1$	$l_2$	$s$	$d$	
57; 60	35	86	—	55	34	170	50	30	3	M10	
75,5; 76		90								M12	
88,5; 89		106								M12	
108; 114	45	136	120	100	45	170	50	38	3	M16	
133		150								M16	
159		180								M16	
194	50	230	100	190	45	170	50	38	4	M20	
219		242								M20	
273		298								M20	
325	90	350	150	280	60	220	70	56	6	M24	
377		402									M24
426		456									M24
480	110	508	150	380	70	220	70	56	6	M24	
530		558		400							M24
630	145	658	140	440			80		8		