

Формат	Зона	Лист	Обозначение	Наименование	Кол на исполн TC-670.00.00-													
					-	01	02	03	04	05	06	07	08	09				
				<u>Документация</u>														
A3			ТС-670.00.00 СБ	Сборочный чертеж	×	×	×	×	×	×	×	×	×	×	×	×	×	×
A4			ТС-659 Д	Технические требования	×	×	×	×	×	×	×	×	×	×	×	×	×	×
				<u>Сборочные единицы</u>														
A3	1		ТС-670.01.00	Корпус	1													
			-01	Корпус		1												
			-02	Корпус			1											
			-03	Корпус				1										
			-04	Корпус					1									
			-05	Корпус						1								
			-06	Корпус							1							

Исполнения 10...19-см. на листах 3, 4;
20...29-см. на листах 5, 6.

Изм.	Лист	№ докум.	Подп.	Дата	ТС-670.00.00			
Разраб.		Стреланова	Иванова	02.85	Опора неподвижная хомутовая с корпусом трубопроводов Дн 57-377 мм	Лит.	Лист	Листов
Проб.		Величенко	Великий	03.95			1	6
И.контр.		Лаутов	Лаутов	01.95	A00T "СЗЗМП"			
Утв.		Стреланков	Иванова					Формат А4

Изм. № подл.	Подп. и дата	Взам. инв. №	Изм. № дубл.	Подп. и дата	Кол на исполн TC-670.00.00-										Сумма-3-39			
Формат	Зона	Лист	Обозначение	Наименование	-	01	02	03	04	05	06	07	08	09				
A3	1		ТС-670.01.00 -07	Корпус								1						
			-08	Корпус										1				
			-09	Корпус											1			
				<u>Детали</u>														
*)	2		ТС-670.00.01	Хомут	2	2	2											*) A4; A3
			-01	Хомут				2	2	2								
			-02	Хомут							2	2	2					
			-03	Хомут											2			
*)	3		ТС-670.00.02	Упор	4	4	4											*) A4; A3
			-01	Упор				4	4	4								
			-02	Упор							4	4	4					
			-03	Упор											4			
				<u>Стандартные изделия</u>														
				Гайки ГОСТ 5915-70														
	4			M10-7H.5	8	8	8	8	8	8								
				M12-7H.5							8	8	8	8				

Изм.	Лист	№ докум.	Подп.	Дата	ТС-670.00.00		
					A00T "СЗЗМП"		
					Формат А4		
					2		

Формат	Зона	Лист	Обозначение	Наименование	Кол. на исполн. ТС-670.00.00-										Примечание			
					10	11	12	13	14	15	16	17	18	19				
				<u>Документация</u>														
A3			ТС-670.00.00 СБ	Сборочный чертеж														
A4			ТС-659 Д	Технические требования <u>Сборочные единицы</u>														
A3	1		ТС-670.01.00 - 10	Корпус	1													
			- 11	Корпус		1												
			- 12	Корпус			1											
			- 13	Корпус				1										
			- 14	Корпус					1									
			- 15	Корпус						1								
			- 16	Корпус							1							
			- 17	Корпус								1						
			- 18	Корпус									1					
			- 19	Корпус										1				

Изм.	Лист	№ докум.	Подп.	Дата
------	------	----------	-------	------

ТС-670.00.00

Лист
3

Коп. Иванова

Формат А4

Инв. № подл.	подп. и дата	Взам. инв. №	Инв. № дубл.	Подп. и дата
--------------	--------------	--------------	--------------	--------------

Формат	Зона	Лист	Обозначение	Наименование	Кол. на исполн. ТС-670.00.00-										Примечание			
					10	11	12	13	14	15	16	17	18	19				
				<u>Детали</u>														
*)	2		ТС-670.00.01 - 03	Хомут	2	2												*) А4; А3
			- 04	Хомут			2	2	2									
			- 05	Хомут						2	2	2						
			- 06	Хомут										2	2			
*)	3		ТС-670.00.02 - 03	Упор	4	4												*) А4; А3
			- 04	Упор			4	4	4									
			- 05	Упор						4	4	4						
			- 06	Упор										4	4			
				<u>Стандартные изделия</u>														
				Гайки ГОСТ 5915-70														
	4			M12 - 7H.5	8	8												
				M16 - 7H.5			8	8	8	8	8	8	8	8	8			

Изм.	Лист	№ докум.	Подп.	Дата
------	------	----------	-------	------

ТС-670.00.00

Лист
4

Коп. Иванова

Формат А4

Формат	Зона	Лист	Обозначение	Наименование	Кол. на исполн. ТС-670.00.00-																
					20	21	22	23	24	25	26	27	28	29							
				<u>Документация</u>																	
A3			ТС-670.00.00 СБ	Сборочный чертеж	×	×	×	×	×	×	×	×	×	×	×	×	×	×	×	×	×
A4			ТС-659 Д	Технические требования <u>сборочные единицы</u>	×	×	×	×	×	×	×	×	×	×	×	×	×	×	×	×	×
A3	1		ТС-670.01.00 - 20	Корпус	1																
			- 21	Корпус		1															
			- 22	Корпус			1														
			- 23	Корпус				1													
			- 24	Корпус					1												
			- 25	Корпус						1											
			- 26	Корпус							1										
			- 27	Корпус								1									
			- 28	Корпус									1								
			- 29	Корпус																1	

Изм.	Лист	№ докум.	Подп.	Дата
------	------	----------	-------	------

ТС-670.00.00

Лист
5

Формат А4

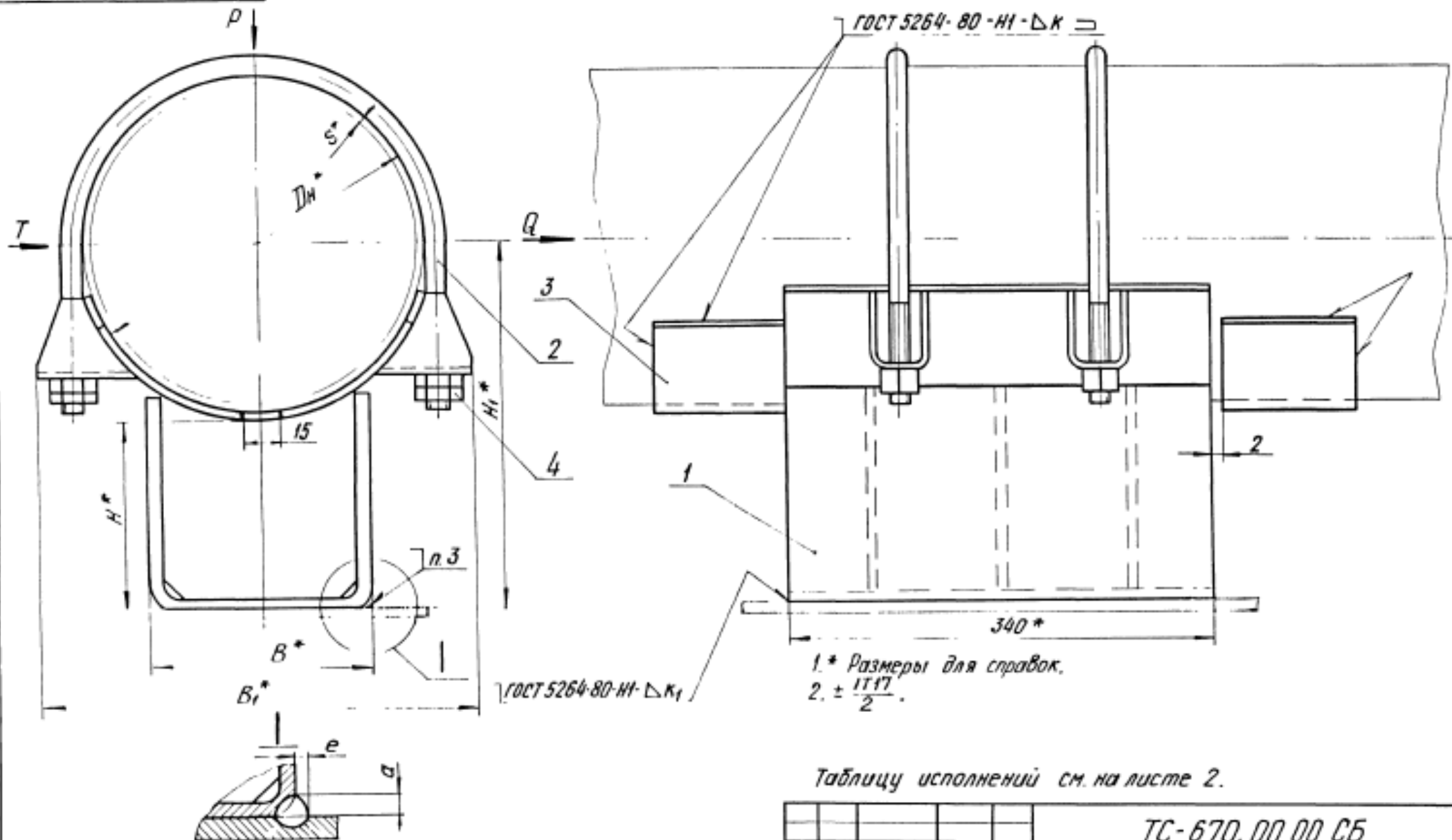
Кол. Иванова

Формат	Зона	Лист	Обозначение	Наименование	Кол. на исполн. ТС-670.00.00-										Примечание							
					20	21	22	23	24	25	26	27	28	29								
				<u>Детали</u>																		
*)	2		ТС-670.00.01 - 06	Хомут	2																	*) А4; А3
			- 07	Хомут		2	2	2														
			- 08	Хомут					2	2	2											
			- 09	Хомут											2	2	2					
*)	3		ТС-670.00.02 - 06	Упор	4																	*) А4; А3
			- 07	Упор		4	4	4														
			- 08	Упор					4	4	4											
			- 09	Упор											4	4	4					
				<u>Стандартные изделия</u>																		
				Гайки ГОСТ 5915-70																		
	4			M16 - 7H.5	8	8	8	8														
				M20 - 7H.5					8	8	8	8	8	8	8	8	8					

Изм.	Лист	№ докум.	Подп.	Дата
------	------	----------	-------	------

ТС-670.00.00

Лист
6



- 3. Сварка полуавтоматическая в углекислом газе, проволока СВ-08А, СВ-08ГС, СВ-08АА ГОСТ 2246-70.
- 4. Требования к выполнению сварного шва и контроль сварного шва в соответствии с СНиП 3.05.03-85.
- 5. Остальные требования по ТС-659Д.

1* Размеры для справок.
2. ± 1/17.

Таблицу исполнений см. на листе 2.

					ТС-670.00.00 СБ			
Изм.	Лист	№ докум.	Подп.	Дата	Опора неподвижная хомутовая с корпусом трубопроводов Дн 57-377 мм	Лит.	Масса	Масштаб
Разраб.	Стелпанова	Зиселер	02.85	См. табл.				
Проб.	Величенко	Великий	02.85	Лист 1		Листов 2		
Т.контр.								
И.контр.	Паутов	Зиндлер	08.85					
Ств.	Стельникова							

Обозначение	Дн	S	Осевая сила Q, кН (тс)	Боковая сила T, кН (тс)	Вертикальная сила P, кН (тс)	H*	H ₁ *	B*	B ₁ *	κ	κ ₁	a	e	Масса, кг
ТС-670.00.00						100	130							3,8
-01	57	3,0	20 (2)	—	10 (0,1)	150	180	30	95	3 ⁺				4,4
-02	200					230	4,0							
-03	100					138	4,3							
-04	76	3,0	20 (2)	—	10 (0,1)	150	188	50	115	3 ⁺				5,5
-05	200					238	6,6							
-06	100					145	4,8							
-07	89	3,0	20 (2)	—	4,2 (0,42)	150	195	50	130	3 ⁺				5,9
-08	200					245	7,1							
-09	100					154	4,8							
-10	108	3,5	50 (5)	—	5,7 (0,57)	150	204	90	150	4 ⁺	4 ⁺	5 ⁺	2 ⁺	6,3
-11	200	254	7,6											
-12	100	165	7,9											
-13	133	4,0	20 (2)	—	5,0 (0,60)	150	215	90	195	4 ⁺	4 ⁺	5 ⁺	2 ⁺	9,9
-14	200	265	10,5											
-15	100	180	10,9											
-16	159	5,0	60 (6)	—	8,8 (0,83)	150	230	180	220	4 ⁺	4 ⁺	5 ⁺	2 ⁺	12,2
-17	200	280	13,5											
-18	100	210	20,9											
-19	219	6,0	160 (16)	100 (10)	12,5 (1,25)	150	260	180	290	6 ⁺	6 ⁺	8 ⁺	5 ⁺	23,7
-20	200		310	26,5										
-21	100		237	24,5										
-22	273	6,0	240 (24)	150 (15)	24,0 (2,40)	150	287	280	360	6 ⁺	6 ⁺	8 ⁺	5 ⁺	27,4
-23	200		337	30,2										
-24	100		263	30,5										
-25	325	6,0	300 (30)	—	31,0 (3,10)	150	313	280	435	6 ⁺	6 ⁺	8 ⁺	5 ⁺	33,9
-26	200		363	37,3										
-27	100		289	32,8										
-28	377	6,0	380 (38)	—	37,0 (3,70)	150	339	280	485	6 ⁺	6 ⁺	8 ⁺	5 ⁺	36,2
-29	200		389	39,6										

Формат	Зона	Поз.	Обозначение	Наименование	Кол. на исполн. ТС-670.01.00-										Примечание		
					-	01	02	03	04	05	06	07	08	09			
				<u>Документация</u>													
A3			ТС-670.01.00 СБ	Сборочный чертеж	X	X	X	X	X	X	X	X	X	X	X	X	
				<u>Детали</u>													
A3	1		ТС-670.01.01	Подушка	1	1	1										
			- 01	Подушка				1	1	1							
			- 02	Подушка							1	1	1				
			- 03	Подушка											1		
*)	2		ТС-670.01.02	Скоба	1												*) A4, A3

Исполнения: 10...19 см. на листах 3, 4;
 20...29 см. на листах 5, 6;
 30...39 см. на листах 7, 8;
 40...49 см. на листах 9, 10;
 50...59 см. на листах 11, 12.

Изм.	Лист	№ докум.	Подп.	Дата
Разраб.		Степанова	Лисин	63.95
Пров.		Величенко	Безиш	63.95
Н. контр.		Лаутов	Фабриц	93.55
Утв.		Строгачев		

ТС-670.01.00

Корпус

Лит.	Лист	Листов
	1	12

A00T
"СЗЗМП"

Формат А4

Кол. Иванова

Инв. № подл.	Подп. и дата	Взам. инв. №	Инв. № дубл.	Подп. и дата

Формат	Зона	Поз.	Обозначение	Наименование	Кол. на исполн. ТС-670.01.00-										Примечание		
					-	01	02	03	04	05	06	07	08	09			
*)	2		ТС-670.01.02 - 01	Скоба	1												*) A4, A3
			- 02	Скоба			1										
			- 03	Скоба				1			1						
			- 04	Скоба					1			1					
			- 05	Скоба						1			1				
			- 06	Скоба											1		
*)	3		ТС-670.01.03	Ребро	2												*) A4, A3
			- 01	Ребро		2											
			- 02	Ребро			2										
			- 03	Ребро				2			2						
			- 04	Ребро					2			2					
			- 05	Ребро						2			2				
			- 06	Ребро											2		
*)	4		ТС-670.01.04	Ушко	4	4	4										*) A4, A3
			- 01	Ушко				4	4	4							
			- 02	Ушко							4	4	4				
			- 03	Ушко											4		

Изм.	Лист	№ докум.	Подп.	Дата

ТС-670.01.00

СЗ-

2

Формат А4

Кол. Иванова

Формат	Зона	Лист	Обозначение	Наименование	Кол. на исполн. ТС-670.01.00-											Примечан.		
					10	11	12	13	14	15	16	17	18	19				
				<u>Документация</u>														
A3			ТС-670.01.00 СБ	Сборочный чертеж	×	×	×	×	×	×	×	×	×	×	×	×	×	
				<u>Детали</u>														
A3	1		ТС-670.01.01 - 03	Подушка	1	1												
			- 04	Подушка			1	1	1									
			- 05	Подушка						1	1	1						
			- 06	Подушка											1	1		
*)	2		ТС-670.01.02 - 07	Скоба	1													*) A4, A3
			- 08	Скоба		1												
			- 09	Скоба			1			1								
			- 10	Скоба				1			1							
			- 11	Скоба					1			1						

Изм.	Лист	№ докум.	Подп.	Дата

ТС-670.01.00

Лист
3

Кол. Иванов

Формат А4

Формат	Зона	Лист	Обозначение	Наименование	Кол. на исполн. ТС-670.01.00-											Примечан.		
					10	11	12	13	14	15	16	17	18	19				
*)	2		ТС-670.01.02 - 12	Скоба											1			*) A4, A3
			- 13	Скоба												1		
*)	3		ТС-670.01.03 - 07	Ребро	2													*) A4, A3
			- 08	Ребро		2												
			- 09	Ребро			2			2								
			- 10	Ребро				2			2							
			- 11	Ребро					2			2						
			- 12	Ребро											2			
			- 13	Ребро												2		
*)	4		ТС-670.01.04 - 03	Ушко	4	4												*) A4, A3
			- 04	Ушко			4	4	4									
			- 05	Ушко						4	4	4						
			- 06	Ушко											4	4		

Изм.	Лист	№ докум.	Подп.	Дата

ТС-670.01.00

Лист
4

Кол. Иванов

Формат А4

Формат	Зона	Лист	Обозначение	Наименование	Кол. на исполн. ТС-670.01.00-																
					20	21	22	23	24	25	26	27	28	29							
				<u>Документация</u>																	
A3			ТС-670.01.00 СБ	Сборочный чертеж	×	×	×	×	×	×	×	×	×	×	×	×	×	×	×	×	×
				<u>Детали</u>																	
A3	1		ТС-670.01.01 - 06	Подушка	1																
			- 07	Подушка		1	1	1													
			- 08	Подушка					1	1	1										
			- 10	Подушка									1	1	1						
*)	2		ТС-670.01.02 - 14	Скоба	1																*) A4; A3
			- 15	Скоба		1															
			- 16	Скоба			1														
			- 17	Скоба				1													
			- 18	Скоба					1												
			- 19	Скоба						1											
			- 20	Скоба									1								

Изм.	Лист	№ докум.	Подп.	Дата
			Кол. Иванова	

ТС-670.01.00

Лист
5

Формат А4

Инд. № подл.	подп. и дата	Взам. инв. №	Инд. № дубл.	Подп. и дата

Формат	Зона	Лист	Обозначение	Наименование	Кол. на исполн. ТС-670.01.00-										Примечание						
					20	21	22	23	24	25	26	27	28	29							
*)	2		ТС-670.01.02 - 21	Скоба									1								*) A4; A3
			- 22	Скоба											1						
			- 23	Скоба														1			
*)	3		ТС-670.01.03 - 14	Ребро	3																*) A4; A3
			- 15	Ребро		3															
			- 16	Ребро			3														
			- 17	Ребро				3													
			- 18	Ребро					3												
			- 19	Ребро						3											
			- 20	Ребро									3								
			- 21	Ребро											3						
			- 22	Ребро													3				
			- 23	Ребро														3			
*)	4		ТС-670.01.04 - 06	Ушко	4																*) A4; A3
			- 07	Ушко		4	4	4													
			- 08	Ушко					4	4	4										
			- 09	Ушко												4	4	4			

Изм.	Лист	№ докум.	Подп.	Дата
			Кол. Иванова	

ТС-670.01.00

Лист
6

Формат А4

Формат	Зона	Лист	Обозначение	Наименование	Кол. на исполн. ТС-670.01.00-											Примечание	
					30	31	32	33	34	35	36	37	38	39			
				<u>Документация</u>													
A3			ТС-670.01.00 СБ	Сборочный чертеж	×	×	×	×	×	×	×	×	×	×	×	×	
				<u>Детали</u>													
A3	1		ТС-670.01.01 - 12	Подушка	1	1	1										
			- 14	Подушка				1	1	1							
			- 16	Подушка							1	1	1				
			- 18	Подушка												1	
*)	2		ТС-670.01.02 - 24	Скоба	1												*) A4; A3
			- 25	Скоба		1											
			- 26	Скоба			1										
			- 27	Скоба				1									
			- 28	Скоба					1								
			- 29	Скоба						1							
			- 30	Скоба							1						

Изм.	Лист	№ докум.	Подп.	Дата

ТС-670.01.00

Лист
7

Формат А4

Формат	Зона	Лист	Обозначение	Наименование	Кол. на исполн. ТС-670.01.00-											Примечание	
					30	31	32	33	34	35	36	37	38	39			
*)	2		ТС-670.01.02 - 31	Скоба									1				*) A4; A3
			- 32	Скоба										1			
			- 33	Скоба											1		
*)	3		ТС-670.01.03 - 24	Ребро	3												*) A4; A3
			- 25	Ребро		3											
			- 26	Ребро			3										
			- 27	Ребро				3									
			- 28	Ребро					3								
			- 29	Ребро						3							
			- 30	Ребро							3						
			- 31	Ребро								3					
			- 32	Ребро									3				
			- 33	Ребро										5			
*)	4		ТС-670.01.04 - 10	Ушко	4	4	4										*) A4; A3
			- 11	Ушко				4	4	4							
			- 12	Ушко							4	4	4				
			- 13	Ушко											4		

Изм.	Лист	№ докум.	Подп.	Дата

ТС-670.01.00

Лист
8

Формат А4

Формат	Зона	Поз.	Обозначение	Наименование	Кол. на исполн. ТС-670.01.00-											Примечание	
					40	41	42	43	44	45	46	47	48	49			
				<u>Документация</u>													
A3			ТС-670.01.00 СБ	Сборочный чертеж	×	×	×	×	×	×	×	×	×	×	×	×	
				<u>Детали</u>													
A3	1		ТС-670.01.01 - 18	Подушка	1	1											
			- 20	Подушка			1	1	1								
			- 22	Подушка						1	1	1					
			- 24	Подушка									1	1			
*)	2		ТС-670.01.02 - 34	Скоба	1												*) A4; A3
			- 35	Скоба		1											
			- 36	Скоба			1										
			- 37	Скоба				1									
			- 38	Скоба					1								
			- 39	Скоба						1							
			- 40	Скоба							1						

Изм.	Лист	№ докум.	Подп.	Дата

ТС-670.01.00

Лист 9

Коп. Иванова

Формат А4

Изм. № подл.	Подп. и дата	Взам. инв. №	Изм. № подл.	Подп. и дата

Формат	Зона	Поз.	Обозначение	Наименование	Кол. на исполн. ТС-670.01.00-											Примечание		
					40	41	42	43	44	45	46	47	48	49				
*)	2		ТС-670.01.01 - 41	Скоба														*) A4; A3
			- 42	Скоба														
			- 43	Скоба														
*)	3		ТС-670.01.03 - 34	Ребро	5													
			- 35	Ребро		5												
			- 36	Ребро			5											
			- 37	Ребро				5										
			- 38	Ребро					5									
			- 39	Ребро						5								
			- 40	Ребро							5							
			- 41	Ребро								5						
			- 42	Ребро									5					
			- 43	Ребро										5				
*)	4		ТС-670.01.04 - 13	Ушко	4	4												*) A4; A3
			- 14	Ушко			4	4	4									
			- 15	Ушко						4	4	4						
			- 16	Ушко									4	4				

Изм.	Лист	№ докум.	Подп.	Дата

ТС-670.01.00

Лист 10

Формат А4

Формат	Зона	Поз.	Обозначение	Наименование	Кол. на исполн. ТС-670.01.00-								Примечание		
					50	51	52	53	54	55	56	57			
				<u>Документация</u>											
A3			ТС-670.01.00 СБ	Сборочный чертеж	×	×	×	×	×	×	×	×	×	×	
				<u>Детали</u>											
A3	1		ТС-670.01.01 - 24	Подушка	1										
			- 26	Подушка		1	1	1							
			- 28	Подушка					1	1	1				
*)	2		ТС-670.01.02 - 44	Скоба	1										*) A4; A3
			- 45	Скоба		1									
			- 46	Скоба			1								
			- 47	Скоба				1							
			- 48	Скоба					1						
			- 49	Скоба						1					
			- 50	Скоба							1				

Изм.	Лист	№ докум.	Подп.	Дата

ТС-670.01.00

Лист
11

Формат А4

Кол. Иванова

Формат	Зона	Поз.	Обозначение	Наименование	Кол. на исполн. ТС-670.01.00-								Примечание		
					50	51	52	53	54	55	56	57			
*)	3		ТС-670.01.03 - 44	Ребро	5										*) A4; A3
			- 45	Ребро		5									
			- 46	Ребро			5								
			- 47	Ребро				5							
			- 48	Ребро					5						
			- 49	Ребро						5					
			- 50	Ребро							5				
*)			ТС-670.01.04 - 16	Ушко	4										*) A4; A3
			- 17	Ушко		4	4	4							
			- 18	Ушко					4	4	4				

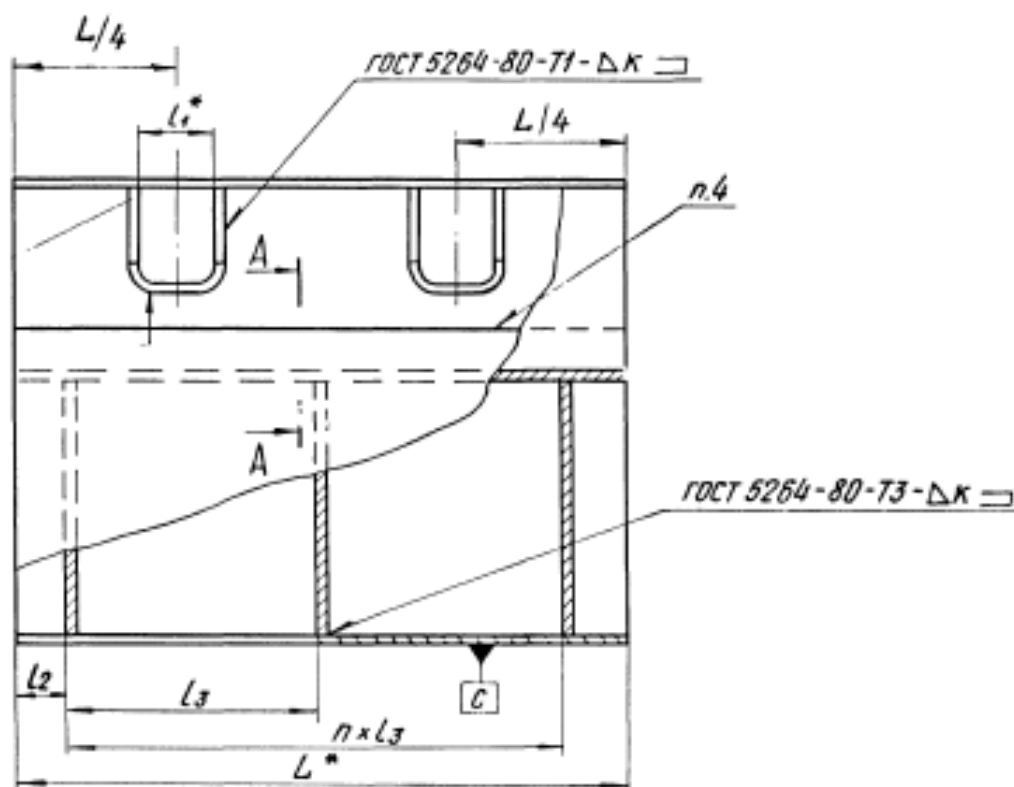
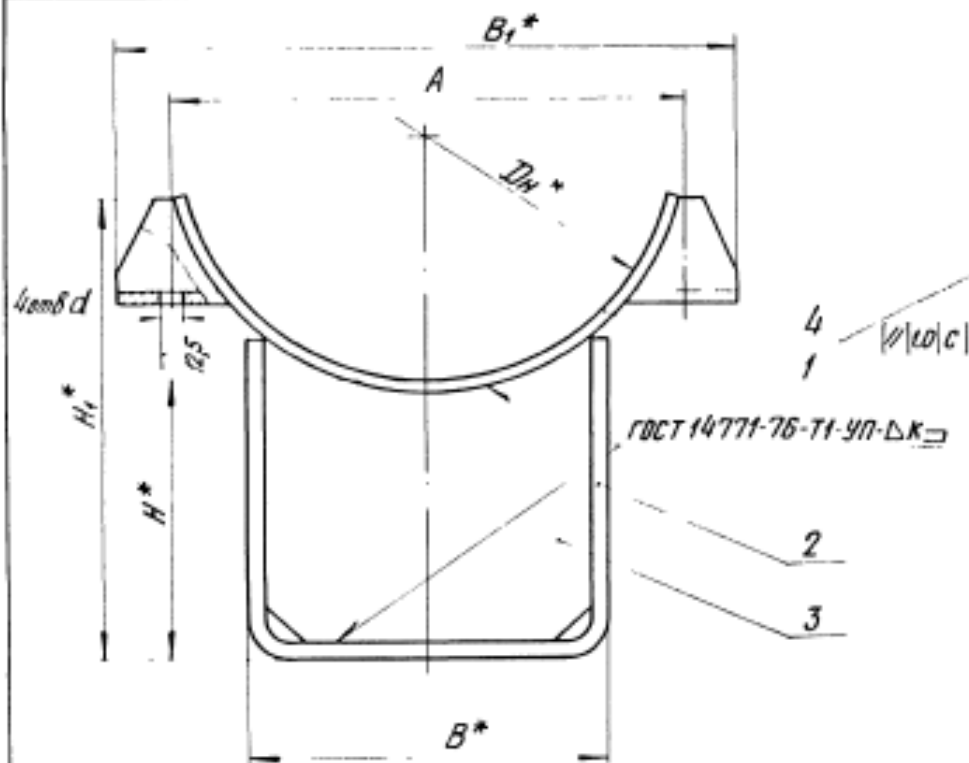
Изм.	Лист	№ докум.	Подп.	Дата

ТС-670.01.00

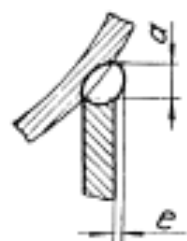
Лист
12

Формат А4

Кол. Иванова



A-A



5. Требования к выполнению сварного шва и контроль сварного шва в соответствии с ТС-659Д.

- 1.* Размеры для справок.
- 2. H14 ; ± 0.14
- 3. Сварку производить электродом типа Э42 ГОСТ 9467-75.
- 4. Сварка полуавтоматическая в углекислом газе, проволока СВ-08А, СВ-08АА, СВ-08ГС ГОСТ 2246-70.

Таблицу исполнений см. на листе 2.

ТС-670.01.00.CB				
Изм.	Лист	№ докум.	Подп.	Дата
Разраб.	Степанова	Синяв	08.95	
Проф.	Величенко	Василь	08.95	
Т. контр.				
И. контр.	Ларутов	Мельник	08.95	
Утв.	Степанова			
			Коп. Исканова	

Корпус			Лит.	Масса	Масштаб
			СМ.		—
Лист 1	Листов 2				
A00T "СЗЗМП"					

Размеры в мм

Продолжение

Обозначение	Для трубопроводов Дн	L*	A	H*	H ₁ *	B*	B ₁ *	l ₂	l ₃	l ₁ *	κ	a	e	d	n	Масса, кг
ТС-670.01.00				100	112											3,20
-01	57	74		150	162	30	90						5	0		3,80
-02				200	212					24				12		3,40
-03				100	120											3,60
-04	76	92		150	170		110									4,80
-05				200	220	50						4	1			5,90
-06				100	120											3,80
-07	89	108		150	170		140									4,90
-08				200	220									14	1	6,10
-09				100	135			85	170		4					5,00
-10	108	128		150	185		150					7	0			6,30
-11				200	235											7,60
-12				100	140											5,70
-13	133	340	156	150	190	90	190			28						7,00
-14				200	240											8,30
-15				100	155							6	1			6,30
-16	159	182		150	205		220									7,60
-17				200	255									15		8,90
-18				100	180											14,60
-19	219	242		150	230		290					10				17,40
-20				200	280	180										20,20
-21				100	200											16,00
-22	273	298		150	250		360					8				19,00
-23				200	300			30	140		6		2	2		21,60
-24				100	220											22,00
-25	325	354		150	270		435					12				25,20
-26				200	320	280								23		28,60
-27				100	250					35						22,60
-28	377	406		150	300		480					10				26,00
-29				200	350											29,40

Обозначение	Для трубопроводов Дн	L*	A	H*	H ₁ *	B*	B ₁ *	l ₂	l ₃	l ₁ *	κ	a	e	d	n	Масса, кг
ТС-670.01.00 -30				100	260											27,0
-31	426		470	150	310	280	540						6	8		31,3
-32				200	360										2	35,0
-33				100	295					50				2	27	41,0
-34	531	310	570	150	345		640	30							2	46,5
-35				200	395	380										52,0
-36				100	340											43,5
-37	630		680	150	390		750							4		49,2
-38				200	440											54,7
-39				100	375							8	12			102,0
-40	720		770	150	425		840			60						117,2
-41				200	475									2		131,0
-42				100	420											108,0
-43	820		870	150	470	500	940		140					34		122,0
-44				200	520											135,7
-45				100	460											127,1
-46	920		980	150	510		1070	55								141,3
-47				200	560										4	155,1
-48		680		100	520					65						161,1
-49	1020		1080	150	570	600	1185							4		178,5
-50				200	620									15		194,8
-51				100	610											188,2
-52	1220		1290	150	660		1380					10				206,5
-53				200	710	700									40	224,8
-54				100	700					80						200,0
-55	1420		1490	150	750		1590					14	5			218,8
-56				200	800											243,1
-57				100	250											23,6
-58	377	340	410	150	300	280	480	30		35	6	10	2	23	2	27,0
-59				200	350											30,4

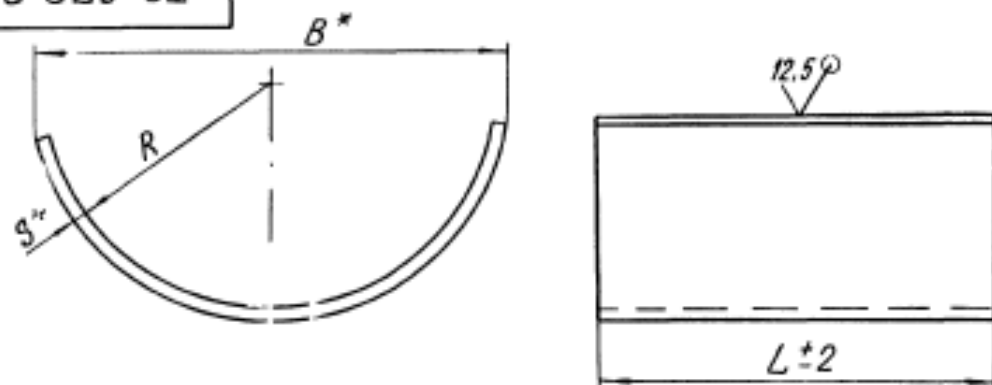
Изм.	Лист	№ докум.	Подп.	Дата

Коп. Иванова

ТС-670.01.00 СБ

Лист

2



Продолжение

Обозначение	Для трубопроводов Дн	R	B*	L±2	S*	Длина развертки*	Масса, кг
ТС-670.01.01-43	530	266	530	100	8	700	4,5
-14				340			15,0
-15	630	316	630	120	8	870	6,5
-16				340			18,5
-17	720	362	725	120	8	1000	7,5
-18				680			43,0
-19	820	412	825	150	8	1150	11,0
-20				680			49,0
-21	920	464	925	150	8	1265	15,0
-22				680			68,0
-23	1020	514	1030	150	10	1440	17,0
-24				680			77,0
-25	1220	614	1230	200	10	1735	27,0
-26				680			93,0
-27	1420	714	1430	200	10	2030	32,0
-28				680			108,0

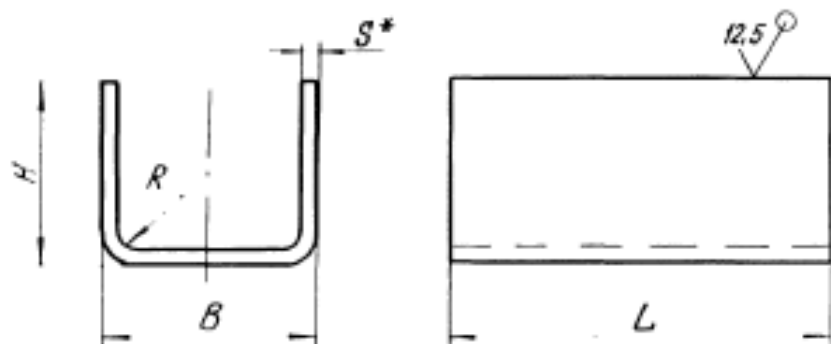
Размеры в мм

Обозначение	Для трубопроводов Дн	R	B*	L±2	S*	Длина развертки*	Масса, кг	
ТС-670.01.01	57	29	56	340	4	65	0,69	
-01	76	38	74			90	0,66	
-02	89	45	84			100	0,71	
-03	108	55	110			140	0,99	
-04	133	67	130			160	1,69	
-05	159	80	160			200	2,13	
-06	219	110	222		6	290	4,60	
-07	273	138	275			360	6,00	
-08	325	165	330			440	7,00	
-09	377	190	387			80	520	1,90
-10						340		8,30
-11	426	215	430			100	8	580
-12				340	12,40			

1 * Размеры для справок.

2. $\pm \frac{1714}{2}$

				ТС-670.01.01			
Изм.	Лист	№ докум.	Подп.	Дата	Лит.	Масса	Носитель
Разраб.	Стеланова	Киселев	08.95			См. табл.	—
Проб.	Федотов	Великий	08.95		Лист	Листов 1	
Т.контр.					Подушка		
И.контр.	Пачитов	Борисов	08.95		Лист	Б-ПН-5 ГОСТ 19903-74 Ст 3сп5 ГОСТ 14637-89	А00Т «СЗМП»
Утв.	Степанова						



Размеры в мм

Обозначение	Дн	В	Н	L	R	S*	Длина развертки*	Масса, кг
ТС-670.01.02			98				210	2,24
-01	57	30	148				260	2,77
-02			198				310	3,31
-03			102				244	2,60
-04	76-89	50	152	340	8	4	344	3,67
-05			202				444	4,70
-06			110				300	3,30
-07	108	90	160				400	4,38
-08			210				500	5,40
-09	133-159		105				290	3,20

Продолжение

Обозначение	Дн	В	Н	L	R	S*	Длина развертки*	Масса, кг
ТС-670.01.02-10	133-	90	155		8	4	390	4,27
-11	159		205				490	5,34
-12			130				420	7,00
-13	219		180				520	8,60
-14		180	230				620	10,20
-15			120				400	6,60
-16	273		170	340	12	6	500	8,30
-17			220				600	9,90
-18			160				580	9,30
-19	325		210				680	10,90
-20		280	260				780	12,50
-21			145				550	8,50
-22	377		195				650	10,10

1.* Размер для справок.

2. h 16; ± $\frac{IT_{16}}{2}$.

Продолжение таблицы см. на листе 2

ТС-670.01.02				Лист	Масса	Максимум
Изм.	Лист	№ докум.	Подп.	Дата	См. табл.	—
Разработ	Степанова	Синица	12.55			
Пров	Федотов	Земель	07.65		Лист 1	Листов 2
Т.контр						
И.контр	Паутов	Жуковский	07.85	Лист	Б-ПН-5 ГОСТ 19903-74	А00Т
Утв	Стрельникова				СтЗсп5 ГОСТ 14637-89	«СЗЭМП»

Обозначение	R	B	S*	c	H	H ₁	Масса, кг
ТС-670.01.03 - 23	196	265	6	15	235	185	2,5
- 24	224				125	82	1,2
- 25					175	132	1,9
- 26					225	182	2,5
27		275	362	16	150	82	2,4
28	200				132	3,5	
29	250				182	4,6	
30	140				82	2,2	
31	325	370	8	16	190	132	3,4
- 32	240				182	4,5	
- 33	170				82	3,8	
- 34	220				132	6,0	
- 35	420	482	10	20	270	182	7,9
- 36					155	82	4,0
- 37					205	132	5,8
- 38					255	182	7,7
- 39	474	578	10	20	140	80	3,7
- 40					190	130	5,6
- 41					240	180	7,5
- 42					160	76	5,6
- 43	524	678	10	20	210	126	7,9
- 44	260				176	10,1	
- 45	175				76	5,8	
46	624				225	126	8,4
47	724	678	10	20	275	176	11,0
- 48					160	76	5,5
- 49					210	126	8,2
- 50					260	176	12,0

ТС-670.01.03

Лист

2

Изм. Лист № докум. Подп. Дата

Коп. Ивановой

Обозначение	Дн	B	H	L	R	S*	Длина развертки	Масса, кг
ТС-670.01.02 - 23	377	280	245	340	12	6	750	11,7
- 24	135		525				8,7	
- 25	185		625				10,2	
- 26	235		725				11,8	
- 27	530	380	160	16	8	8	675	14,9
- 28			210				775	17,0
- 29			260				875	19,2
- 30			150				655	14,3
- 31	630	500	200	16	8	8	755	16,4
- 32			250				855	18,6
- 33			180				835	36,0
- 34			230				935	40,1
- 35	720	580	280	20	10	10	1035	44,4
- 36			170				815	37,7
- 37			220				915	39,0
- 38			270				1015	43,2
- 39	820	600	155	20	10	10	785	33,6
- 40			205				885	37,9
- 41			255				985	42,2
- 42			175				920	49,0
- 43	1020	700	225	20	10	10	1020	54,6
- 44			275				1120	59,9
- 45			190				1050	56,0
- 46			240				1150	61,3
- 47	1220	780	290	20	10	10	1250	66,6
- 48			175				1020	54,3
- 49			225				1120	59,6
- 50			275				1220	64,9

ТС-670.01.02

Лист

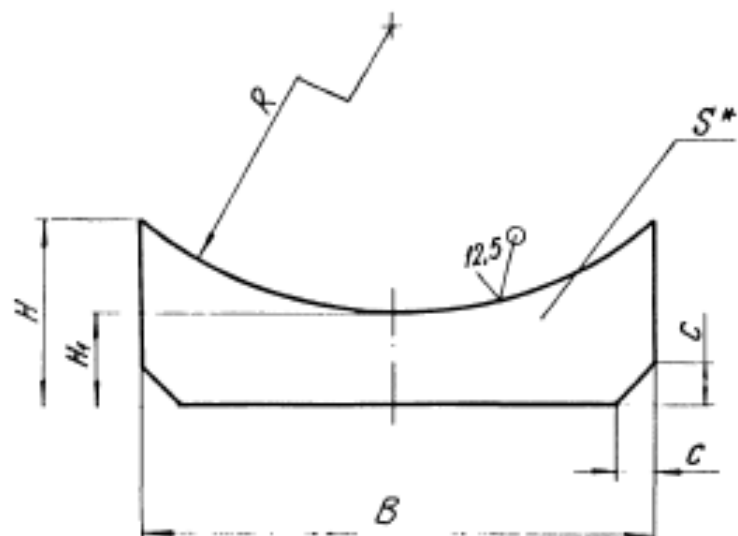
2

Изм. Лист № докум. Подп. Дата

Коп. Ивановой

Формат А6

Изм. № листа Подп. и дата Имя и Фамилия Подп. и дата



Размеры в мм

Обозначение	R	B	S*	c	H	H ₁	Масса, кг
ТС-670.01.03					92	90	0,06
-01	33	20	4	10	142	140	0,09
-02					192	190	0,12
-03					95	90	0,09
-04	48	40			145	140	0,14
-05					195	190	0,19
-06					100	90	0,25
-07	72				150	140	0,37
-08		80			200	190	0,50
-09					100	90	0,24
-10	84				150	140	0,37
-11			200	190	0,49		

Продолжение

Обозначение	R	B	S*	c	H	H ₁	Масса, кг	
ТС-670.01.03 -12					120	85	0,74	
-13	116	165	6	15	170	135	1,13	
-14					220	185	1,52	
-15					110	85	0,73	
-16	144				160	135	1,12	
-17					210	185	1,51	
-18					150	85	1,30	
-19	172				200	135	1,90	
-20					265	250	185	2,50
-21	196					135	85	1,30
-22						185	135	1,90

1.* Размер для справок.

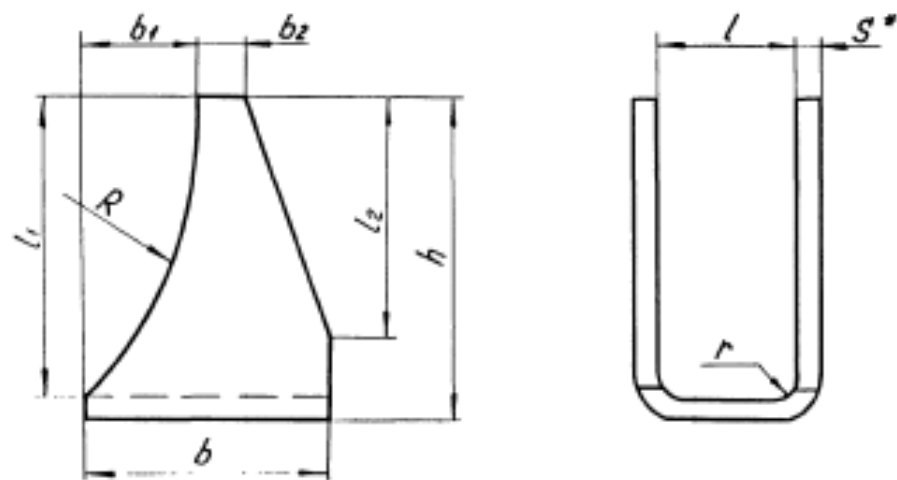
2. $h_{14}; \pm \frac{1T14}{2}$

Продолжение таблицы см. лист 2

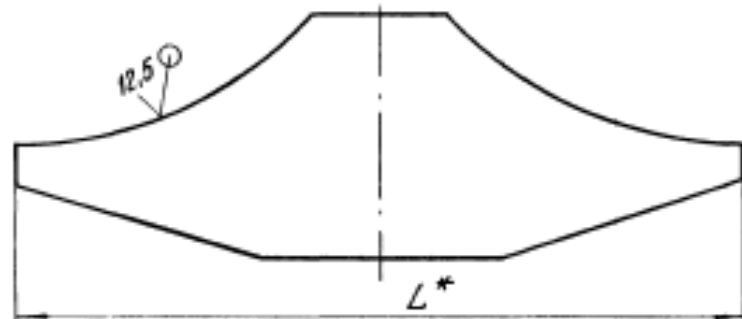
				ТС-670.01.03			
Изм.	Лист	№ докум.	Подп.	Дата	Лист	Масса	Максимум
Разработ.	Степанова	С.С.	С.С.	2010	Редько	См. табл.	—
Проб.	Федотов	В.С.	В.С.	2010		Лист 1	Листов 2
Т.контр.							
И.контр.	Паутов	В.С.	В.С.	2010	Лист	Б.ПН-С ГОСТ 19903-74	А00Т
Утв.	Варламов	В.С.	В.С.	2010		СтЭэл5 ГОСТ 14637-89	СЗЗМП*

TC-670.01.04

✓(✓)



Развертка



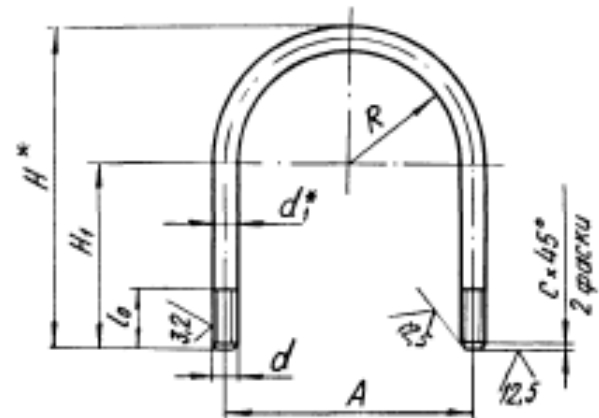
- 1.* Размеры для справок.
- 2. $h \pm \frac{1715}{2}$

Таблицу исполнений см. лист 2

				TC-670.01.04				
Изм.	Лист	№ докум.	Подп.	Дата	Ушко	Лист	Масса	Масштаб
Разработ.	Степанова	Лиснев	С.С.	82.55		СМ	табл.	—
Проб.	Величенко	Велич	С.С.	82.96		Лист 1	Листов 2	
Н.контр.	Паутов	Паутов	С.С.		Лист	Б-ПН-S ГОСТ 19903-74		А00Т „СЗЭМП“
Утв.	Стрельникова					СтЗсп5 ГОСТ 14637-89		
Коп. Иванова				Формат А4				

TC-670.00.01

✓(✓)



- 1.* Размер для справок.
- 2. $\pm \frac{1714}{2}$

Таблицу исполнений см. на листе 2

				TC-670.00.01				
Изм.	Лист	№ докум.	Подп.	Дата	Хомут	Лист	Масса	Масштаб
Разработ.	Степанова	Лиснев	С.С.	82.55		СМ	табл.	—
Проб.	Величенко	Велич	С.С.	82.96		Лист 1	Листов 2	
Н.контр.	Паутов	Паутов	С.С.		Круг	Bd ГОСТ 2590-88 20 ГОСТ 1050-88		А00Т „СЗЭМП“
Утв.	Стрельникова							
Коп. Иванова				Формат А4				

Размеры в мм

Обозначение	Для трубопроводов Ди	R	b	b ₁	b ₂	h	L	L ₁	L ₂	L*	r	S*	Масса, кг
ТС-670.01.04	57	32	30	12	5	20 ^{-0,52}	24 ^{+1,0}	11,5	10	58	7	4	0,04
- 01	76	42											
- 02	89	48	40										
- 03	108	59	30	9		25 ^{-0,52}	28 ^{+1,0}	14	15	72			
- 04	133	71	50	20		30 ^{-0,52}	30 ^{+1,0}	25	20	85			
- 05	159	84	60	26	10	40 ^{-0,62}	35 ^{+1,6}	34	20	105	10	6	0,12
- 06	219	118											
- 07	273	144	65	55 ^{-0,74}		50	40	145					
- 08	325	171	80	60 ^{-0,74}		55	50	150					
- 09	377	196	75	65 ^{-0,74}		60	50	160					
- 10	426	223	90	35	80 ^{-0,74}	52 ^{+1,6}	70	70	200	14	8	0,76	
- 11	530	274	100	45	100 ^{-0,87}	60 ^{+1,6}	90	90	240				
- 12	630	324	110	50	120 ^{-0,87}		110	90	290				
- 13	720	370	120	60	140 ^{-1,00}	65 ^{+1,6}	130	110	330				
- 14	820	420	125	55	150 ^{-1,00}		140	110	350				1,27
- 15	920	472				50	18	10	1,83				
- 16	1020	524	125	50	170 ^{-1,00}	80 ^{+1,6}	160	130	400	22	12	2,54	
- 17	1220	624											
- 18	1420	724	45										

Изм.	Лист	№ докум.	Подп.	Дата

Коп. Иванова

ТС-670.01.04

Лист

2

Формат А3

Размеры в мм

Обозначение	Для трубопроводов Ди	R	H *	H ₁	L ₀	A	d	d ₁ *	c	Длина * развертки	Масса, кг
ТС-670.00.01	57	32	100	58	30	74	M10-8g	10	1,6	232	0,14
-01	76	42	112	60		92				268	0,16
-02	89	48	130	70		108	M12-8g	12		310	0,27
-03	108	58	150	80	128	361			0,32		
-04	133	70	186	100	50	156	M16-8g	16	2,0	445	0,70
-05	159	83	210	110		182				506	0,80
-06	219	114	240		70	242				600	0,90
-07	273	140	285	130		296				725	1,10
-08	325	167	325	140	70	354	M20-8g	20	2,5	835	2,00
-09	377	193	365	150		406				940	2,30

Изм.	Лист	№ докум.	Подп.	Дата

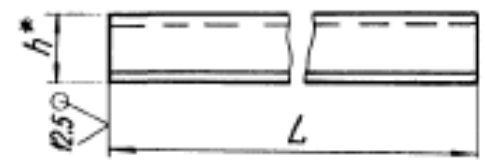
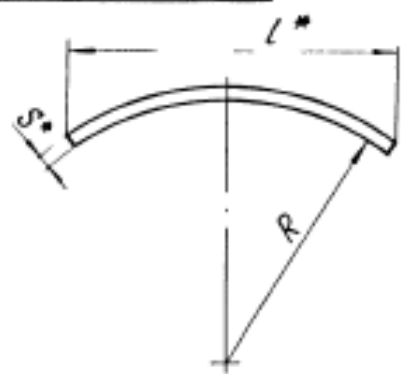
ТС-670.00.01

Лист

2

Коп. Иванов

Формат А3



Размеры в мм

Обозначение	R	S*	l*	L	h*	Длина* развертки	Масса, кг
ТС-670.00.02	30	3	40	100	8	40	0,08
-01	38		48		8,1	42	0,09
-02	45				9	50	0,11
-03	54	4	58		11,2	60	0,17
-04	66		65		11,5	65	0,20
-05	80				13	80	0,25
-06	110	8	110		21	110	0,69
-07	136		133	23	135	0,85	

Продолжение

Обозначение	R	S*	l*	L	h*	Длина* развертки	Масса, кг	
ТС-670.00.02-08	162	8	157	100	27	160	1,0	
-09	188		180		29	185	1,15	
-10	213				185	28	190	1,2
-11	265	10	230		150	35	235	1,87
-12	315		275			42	280	2,6
-13	360	12	315		50	46	320	4,5
-14	410		355			50	365	5,1
-15	460	14	400	57	57	405	6,6	
-16	510		445		62	450	7,5	
-17	610		525		71	540	9,0	
-18	710		550		68	560	10,8	

- 1.* Размер для справок.
2. $\pm \frac{IT_{14}}{2}$.

ТС-670.00.02				Лист	Масса	Масштаб
Упор					См. табл.	—
				Лист	Листов 1	
Изм.	Лист	№ докум.	Подп.	Дата		
Разработ.	Стеткова	Васильев	В.С.	02.53		
Проб.	Васильченко	Васильев	В.С.	02.53		
Т.контр.						
И.контр.	Паутов	Колупаев	В.С.	01.95		
Утв.	Ворожеников					
Лист				Б-ПН-5 ГОСТ 19903-74		А00Т С33МП
				СтЗсп5ГОСТ14637-89		