

Инв. № подл.	Подп. и дата	Взам. инв. №	Инв. № дубл.	Подп. и дата
17161/1	28.03.80 ЛМЗ			

Формат	Зона	Поз.	Обозначение	Наименование	Кол. на исполн. Л8-179.000-									Примечание	
					-	01	02	03	04	05	06	07	08		09
				<u>Документация</u>											
13			Л8-179.000СБ	Сборочный чертеж	X	X	X	X	X	X	X	X	X	X	
				<u>Сборочные единицы</u>											
12	1		Л8-179.100-01	Тяга с ушком	1	1									
			-03	Тяга с ушком			1	1							
			-05	Тяга с ушком					1	1					
			-06	Тяга с ушком							1				
			-08	Тяга с ушком								1			
			-10	Тяга с ушком									1	1	

Исполнения 10...19 см. листы 4...6;  
20...23 см. листы 7; 8

1	1	ИЗ 293	Изд	9-85
Изм. лист	№ докум.	Подп.	Дата	
Разроб.	Сиротина	Сур		
Проб.	Лаутов	Тур	12.79	
Рук. бр.	Велитченко	Вел		
Н. контр.	Баскакиев	Бас	12.79	
Утв.	Незнаев	Нез		

Л8-179.000

Блок пружинный  
опорный

Лит.	Лист	Листов
0 А	1	8
Институт Энергомонтажпроект Ленинградский филиал		

Инв. № подл.	Подп. и дата	Взам. инв. №	Инв. № дубл.	Подп. и дата

Формат	Заня	Поз.	Обозначение	Наименование	Кол. на исполн. Л 8 - 179.000 -									Примечание	
					—	01	02	03	04	05	06	07	08		09
12		2	Л 8 - 179. 200 - 01	Стакан	1										
			- 03	Стакан		1									
			- 05	Стакан			1	1							
			- 07	Стакан					1	1					
			- 09	Стакан							1				
			- 11	Стакан								1			
			Л 8 - 179. 200 - 13	Стакан									1	1	
				<u>Детали</u>											
11		3	Л 8 - 179. 201	Основание	1	1									
			- 01	Основание			1	1							
			- 02	Основание					1	1	1				
			- 03	Основание								1			
			- 04	Основание									1	1	

Изм.	Лист	№ докум.	Подп.	Дата

Л 8 - 179.000

Инв. № подл.	Подп. и дата	Взам. инв. №	Инв. № дубл.	Подп. и дата

Формат	Зона	Поз.	Обозначение	Наименование	Кол. на исполн. Л 8 - 179. 000 -									Примечание		
					—	01	02	03	04	05	06	07	08		09	
11		4	13 ост 108. 764. 01-80	Пружина 1,26 x 140	1											
			14 ост 108. 764. 01-80	Пружина 2,73 x 140		1										
			15 ост 108. 764. 01-80	Пружина 5,24 x 140			1									
			16 ост 108. 764. 01-80	Пружина 8,00 x 140				1								
			17 ост 108. 764. 01-80	Пружина 11,67 x 140					1							
			18 ост 108. 764. 01-80	Пружина 16,34 x 140						1						
			19 ост 108. 764. 01-80	Пружина 19,66 x 140							1					
			20 ост 108. 764. 01-80	Пружина 26,34 x 140								1				
			21 ост 108. 764. 01-80	Пружина 32,60 x 140									1			
			22 ост 108. 764. 01-80	Пружина 40,00 x 140										1		
				<u>Стандартные изделия</u>												
				Гайки ГОСТ 5915-70*												
		5		М 12.5	2	2										
		6		М 16.5			2	2								
		7		М 20.5					2	2	2					
		8		М 24.5								2				
		9		М 30.5									2	2		

Изм.	Лист	№ докум.	Подп.	Дата

Л 8 - 179. 000

Лист
3

Котировал

Формат 11

Инв. № подл.	Подп. и дата	Взам. инв. №	Инв. № дубл.	Подп. и дата
14161/1	28.03.80. <i>лш</i>			

Формат	Зона	Поз.	Обозначение	Наименование	Кол. на исполн. Л8-179.000-										Примечание		
					10	11	12	13	14	15	16	17	18	19			
				<u>Документация</u>													
13			Л8-179.000СБ	Сборочный чертеж	X	X	X	X	X	X	X	X	X	X	X	X	
				<u>Сборочные единицы</u>													
12	1		Л8-179.100	Тяга с ушком			1	1									
			-02	Тяга с ушком					1	1							
			-04	Тяга с ушком							1	1	1				
			-07	Тяга с ушком													1
			-10	Тяга с ушком	1												
			-12	Тяга с ушком		1											
12	2		Л8-179.200	Стакан			1										
			-02	Стакан				1									
			-04	Стакан					1								
			-06	Стакан						1	1						
			-08	Стакан								1	1				
			-10	Стакан											1		
																	1

Л8-179.000 Р201 Зех. № 208 Тир. 250 ЗУ. 01.80 Копировал

Л8-179.000

Лист 4

Инв. № подл.	Подп. и дата	Взам. инв. №	Инв. № дубл.	Подп. и дата

Формат	Зона	Лаз.	Обозначение	Наименование	Кол. на исполн. Л 8 - 179. 000 -									Примечание		
					10	11	12	13	14	15	16	17	18		19	
12		2	Л 8 - 179. 200 - 15	Стакан	1											
			- 17	Стакан		1										
				<u>Детали</u>												
11		3	Л 8 - 179. 201	Основание			1	1								
			- 01	Основание					1	1						
			- 02	Основание							1	1	1			
			- 03	Основание											1	
			- 04	Основание	1											
			- 05	Основание		1										
11		4	23 ост 108. 764. 01 - 80	Пружина 48,60 × 140	1											
			24 ост 108. 764. 01 - 80	Пружина 58,45 × 140		1										
			01 ост 108. 764. 01 - 80	Пружина 1,26 × 70			1									
			02 ост 108. 764. 01. 80	Пружина 2,73 × 70				1								
			03 ост 108. 764. 01. 80	Пружина 5,24 × 70					1							
			04 ост 108. 764. 01 - 80	Пружина 8,00 × 70						1						

Изм.	Лист	№ докум.	Подп.	Дата

Л 8 - 179. 000

Инв. № подл.	Подп. и дата	Взам. инв. №	Инв. № дубл.	Подп. и дата

Формат	Зона	Поз.	Обозначение	Наименование	Кол. на исполн. Л8-179.000-										Примечание		
					10	11	12	13	14	15	16	17	18	19			
И1		4	05 ост 108.764.01-80	Пружина 11,67 x 70							1						
			06 ост 108.764.01-80	Пружина 16,34 x 70								1					
			07 ост 108.764.01-80	Пружина 19,66 x 70									1				
			08 ост 108.764.01-80	Пружина 26,34 x 70										1			
			<u>Стандартные изделия</u>														
			Гайки ГОСТ 5915-70*														
		5	М 12.5						2	2							
		6	М 16.5							2	2						
		7	М 20.5									2	2	2			
		8	М 24.5													2	
		9	М 30.5				2										
		10	М 36.5					2									

Изм.	Лист	№ докум.	Подп.	Дата

Л8-179.000

Лист  
6

Инв. № подл.	Подп. и дата	Взам. инв. №	Инв. № дубл.	Подп. и дата
1746/11	28.03.80. ИЛ			

Формат	Зона	Поз.	Обозначение	Наименование	Кол. на исполн. Л8-179.000-				Примечание
					20	21	22	23	
				<u>Документация</u>					
13			Л8-179.000СБ	Сборочный чертеж	X	X	X	X	
				<u>Сборочные единицы</u>					
12	1		Л8-179.100-09	Тяга с ушком	1	1	1		
			-11	Тяга с ушком				1	
12	2		Л8-179.200-12	Стакан.	1	1			
			-14	Стакан			1		
			-16	Стакан				1	
				<u>Детали</u>					
11	3		Л8-179.201-04	Основание	1	1	1		
			-05	Основание				1	

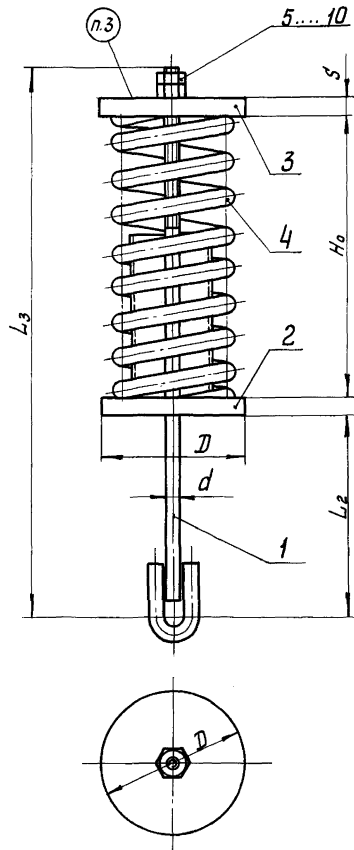
250

Изм.	Лист	№ докум.	Подп.	Дата

Л8-17-







Размеры в мм

Обозначение	Допускаемая нагрузка, кс		№	L <sub>2</sub>	L <sub>3</sub>	D	d	S	Масса, кг
	на блок**	на пружину							
с прогибом пружины λ = 140 мм									
Л8-179.000-	450	128	270	320	660	120	12	10	5,8
-01		278	284						6,8
-02	1500	534	308	360	760	160	16	12	13,6
-03		816	327						15,4
-04	2400	1190	346	360	815	160	20	16	20,3
-05		1666	369						22,6
-06	3400	2005	414	400	870	220	24	20	27,4
-07		2686	399						43,5
-08	4800	3325	507	400	1070	220	30	20	64,2
-09		4080	528						69,2
-10	5500	4955	549	420	1025	250	36	25	75,6
-11		6800	5960						508
с прогибом пружины λ = 70 мм									
-12	450	128	143	320	510	120	12	10	4,3
-13		278	151						4,9
-14	1500	534	166	360	610	160	16	12	10,0
-15		816	177						11,1
-16	2400	1190	188	360	665	160	20	16	14,7
-17		1666	201						16,1
-18	3400	2005	226	400	720	220	24	20	19,8
-19		2686	221						32,1
-20	4800	3325	277	400	820	220	30	20	44,4
-21		4080	289						47,5
-22	5500	4955	304	420	825	250	36	25	50,1
Л8-179.000-23		6800	5960						284

1. Размеры для справок.
- 2.\*\* Нагрузка при разгруженной пружине.
- ② 3. Маркировать по ТУ 34-42-10380-83
- ② 4. Остальные технические требования по ТУ 34-42-10380-83 и по Л8-167ИИ.

Пример обозначения блока пружинного с нагрузкой 278 кс и прогибом 140 мм:  
**Блок пружинный Л8-179.000-01**

Инв. № подл. Листы и дата  
 Вып. инв. № инв. № докум. Листы и дата

Л8-179.000 С6						Лит.	Масса	Масшт.
2	-	Изв. 356	Федя	11.89		0 А	См. табл.	—
1	1	Изм. 253	Федя	9.85				
Исп. Лист	№ докум.	Лист	Дата	Блок пружинный опорный Сборочный чертёж				
Разраб.	Пров.	Финанс.	И.Л.					
Провер.	Вальчицкий	Вальч						
Т. контр.								
Рис. др.	Величенко	Федя	11.89	Лист	Листов 1	Институт Энергоаппаратостроения Ленинградский филиал		
И. контр.	Галова	Федя						
Утв.	Есарева	Федя						

Инв. № подл.	Подп. и дата	Взам. инв. №	Инв. № дубл.	Подп. и дата
17161/1	28.03.80 ЛЗ			

Формат	Зона	Поз.	Обозначение	Наименование	Кол. на исполн. Л8-179.100-										Примечание	
					-	01	02	03	04	05	06	07	08	09		
				<u>Документация</u>												
12			Л8-179.100СБ	Сварочный чертеж	X	X	X	X	X	X	X	X	X	X	X	
				<u>Детали</u>												
13	1		Л8-177.101-03	Тяга резьбовая	1											
			-04	Тяга резьбовая		1										
			-11	Тяга резьбовая			1									
			-13	Тяга резьбовая				1								
			-22	Тяга резьбовая					1							
			-24	Тяга резьбовая						1						
			-25	Тяга резьбовая							1					

Исполнения 10...12 см. лист 3

1	1	ИЗ 293	Изд	9-85
Изм	Лист	№ докум.	Подп.	Дата
Разроб.	Суротина	СЗБ		
Проб.	Паштов	Ташин	12.79	
Рис. Бр.	Венгиско	В. В. Д.		
Н. контр.	Басманникова	Ташин	12.79	
Утв.	Незнаев			

Л8-179.100

Тяга с ушком

Лит.	Лист	Листов
0 А	1	3
Институт Энергомонтажпроект Ленинградский филиал		

Инв. № подл. 17161/1    Подп. и дата 28.03.80. МТ  
 Взам. инв. №    Инв. № дубл.    Подп. и дата

Формат	Зона	Поз.	Обозначение	Наименование	Кол. на исполн. Л8-179.100-										Примечание		
					-	01	02	03	04	05	06	07	08	09			
				<u>Детали</u>													
13		1	Л8-177.101-31	Тяга резьбовая													
			-32	Тяга резьбовая										1			
			-36	Тяга резьбовая											1		
																1	
11		2	Л8-174.002	Ушко	1	1											
			-01	Ушко													
			-02	Ушко			1	1									
			-03	Ушко					1	1	1						
			-04	Ушко										1	1		
																1	

250

Изм. лист № докум. Подп. Дата

ЛФЭМТ Р201 Зав. № 208 Тир. 250 31.01.80

Копировал

Л8-179.100

Лист

Инв. № подл.	Подп. и дата	Взам. инв. №	Инв. № дубл.	Подп. и дата
17161/1	28.03.80 ШТБ			

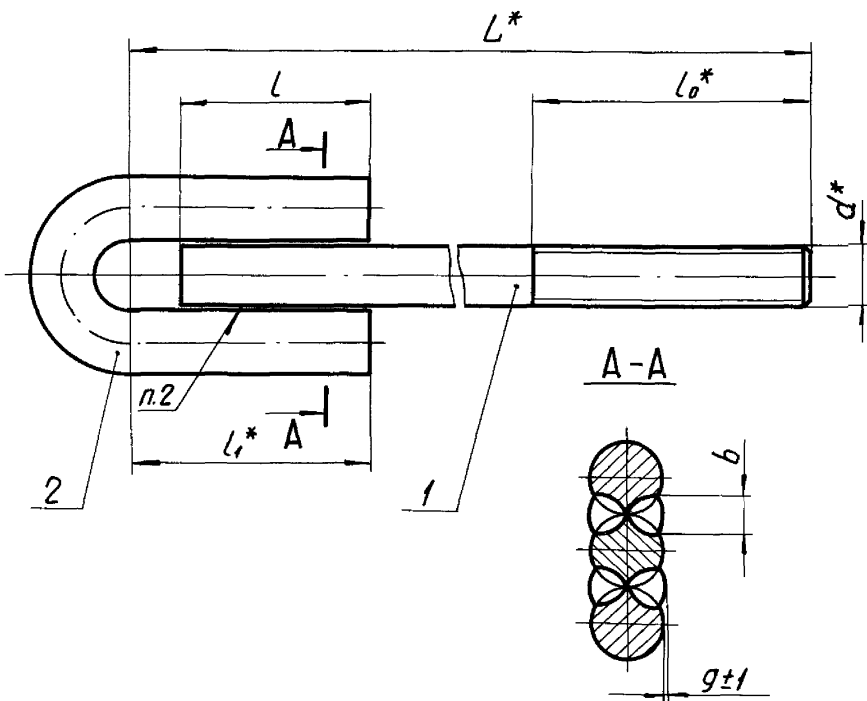
Формат	Зона	Лист	Обозначение	Наименование	Кол. на исполн. Л8-179.100-						Примечание	
					10	11	12					
				<u>Документация</u>								
12			Л8-179-100	Сборочный чертеж	X	X	X					
				<u>Детали</u>								
13	1		Л8-177.101-37	Тяга резьбовая	1							
			-38	Тяга резьбовая		1						
			-39	Тяга резьбовая			1					
11	2		Л8-174.002-04	Ушко	1							
			-05	Ушко		1	1					

Изм.	Лист	№ докум.	Подп.	Дата

ЛФЭМП РЭМ Зак. № 208 Тур 250 28.01.80 Копировал

Л8-17

Размеры в мм (2)



Обозначение	Допускаемая нагрузка, кгс	d*	L*	L (Пред. откл. h14)	L1*	L0*	b, не более	g	Масса, кг
Л8-179.100	450	M12	510	35	45	<del>150</del> <del>200</del>	10	1	0,60
-01			660			250			0,70
-02	1500	M16	610	45	55	200	12	1	1,25
-03			760			250			1,46
-04	2400	M20	665	50	65	<del>150</del> <del>200</del> <del>250</del>	14	1	2,10
-05			815			250			2,46
-06			865			250			2,58
-07	3400	M24	720	60	80	200	16	1	3,35
-08			870			250			3,87

Продолжение таблицы

Обозначение	Допускаемая нагрузка, кгс	d*	L*	L (Пред. откл. h14)	L1*	(2) L0*	b, не более	g	Масса, кг
Л8-179.100 - 09	5500	M30	820	80	100	<del>250</del> <del>200</del>	20	2	6,12
-10			1070			250			7,54
-11	8000	M36	825	90	115	<del>250</del> <del>200</del>	25	2	9,20
-12			1025			250			11,23

1.\* Размеры для справок.

2. Сварка ручная дуговая, электрод Э42А по ГОСТ 9467-75.

(2) 3. Стальные технические требования по ТУ34-42-10380-83 и Л8-167.ИИ.

Инв. № подл. 14161/1  
Подп. и дата 28.03.80. Умг  
Инв. № докум. 14161/1  
Подп. и дата 28.03.80. Умг

Л8-179.100 СБ				Лит.	Масса	Масшт.
2	-	Изв. 356	20.04	11.88		
7	7	Изм. 2,93	14.03	9.83		
Изм.	Лист	№ докум.	Проб.	Дата	0 А	См. табл.
Разраб.	Сиротина	Сиротина				
Провер.	Вавильчикова	Вавильчикова	01.80			
Т. контр.						
Рук. др.	Величико	Величико				
Н. контр.	Баскалмедя	Баскалмедя	2.12.79			
Утв.	Незнаев	Незнаев				
Тяга с ушком Сборочный чертеж					Лист	Листов 1
					Институт Энергомонтажпроект Ленинградский филиал	

Инв № подл.	Подп. и дата	Взам инв №	Инв № дубл	Подп. и дата

Формат	Зона	Лист	Обозначение	Наименование	Кол. на исполн. Л 8 - 179. 200 -										Примечание	
					-	01	02	03	04	05	06	07	08	09		
				<u>Документация</u>												
12			Л 8 - 179. 200 СБ	Сборочный чертеж	X	X	X	X	X	X	X	X	X	X	X	
				<u>Детали</u>												
11	1		Л 8 - 179. 201	Основание	1	1	1	1								
			- 01	Основание					1	1						
			Л 8 - 179. 201 - 02	Основание							1	1	1	1		
11	2		Л 8 - 179. 202	Кольцо	1											
			- 01	Кольцо		1										
			Л 8 - 179. 202 - 02	Кольцо			1									

Исполнения 10....17 см. лист 3

1	1	ИЗЛ 293	Ирис	9-95
Изм	Лист	№ докум	Подп.	Дата
Разроб.	Гранич	Зван	КВ	
Провер.	Вавильчиков	Вави		
И.контр	Галоева	Гал		
Утв	Велитченко	Вели	К.И	

Л 8 - 179. 200

Стакан

Литера	Лист	Листов
0А	1	3
Институт Энергомонтажпроект Лен. филиал Формат 11		



Инв. № подл.	Подп. и дата	Взам. инв. №	Инв. № дубл.	Подп. и дата

Формат	Зона	Поз.	Обозначение	Наименование	Кол. на исполн. Л 8-179. 200 -								Примечание	
					10	11	12	13	14	15	16	17		
				<u>Документация</u>										
12			Л 8 - 179. 200 СБ	Сборочный чертеж	×	×	×	×	×	×	×	×		
				<u>Детали</u>										
11	1		Л 8 - 179. 201 - 03	Основание	1	1								
			- 04	Основание			1	1	1	1				
			Л 8 - 179. 201 - 05	Основание							1	1		
11	2		Л 8 - 179. 202 - 10	Кольцо	1									
			- 11	Кольцо		1								
			- 12	Кольцо			1							
			- 13	Кольцо				1						
			- 14	Кольцо					1					
			- 15	Кольцо						1				
			- 16	Кольцо							1			
			Л 8 - 179. 202 - 17	Кольцо								1		

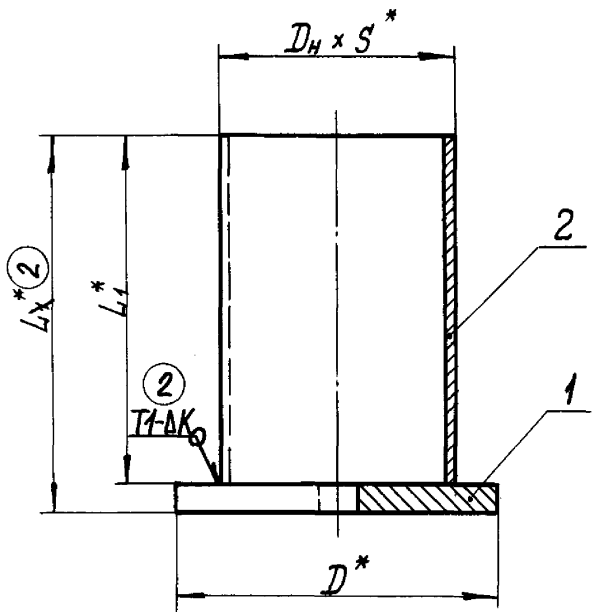
Изм.	Лист	№ докум.	Подп.	Дата

Л 8 - 179. 200

Лист  
3



② Размеры в мм



Обозначение	Для пружин		D <sub>ВН</sub>	K	D <sub>н</sub> × S*	D*	② L <sub>г</sub> *	② L <sub>х</sub> *	Масса, кг
	с нагрузкой, кгс	с прогибом, мм							
Л 8 - 179. 200		70	93	4	89 × 3,5	120	75	85	1,45
- 01	128	140							
- 02		70							
- 03	278	140	113	6	108 × 4	160	85	95	1,49
- 04	534,	70							
- 05	816	140							
- 06	1190,	70							
- 07	1666	140							
- 08		70							
- 09	2005	140	138	8	133 × 6	220	160	176	4,12
- 10		70							
- 11	2686	140							
- 12	3325,	70							
- 13	4080	140	165		159 × 7	250	215	240	15,02
- 14		70							
- 15	4955	140							
- 16		70							
Л 8 - 179. 200 - 17	5960	140					370	395	19,09

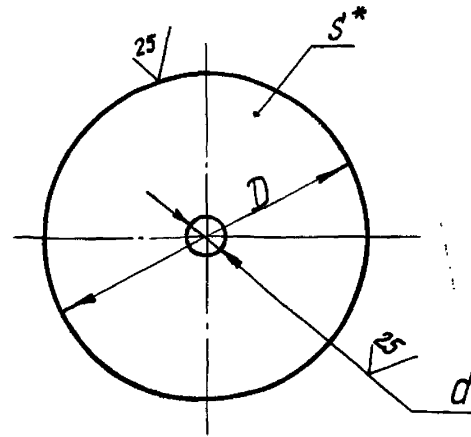
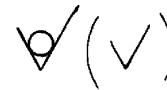
ИНВ. № подл. Подп. и дата Изм. № докл. Подп. и дата Взам. инв. № Инв. № докл. Подп. и дата

Пример обозначения стакана:  
Стакан Л 8 - 179. 200 - 01

- 1. \* Размеры для справок.
- 2. Неуказанные предельные отклонения размеров ±  $\frac{1714}{2}$ .
- ② 3. Сварка ручная по ГОСТ 5264-80, электрод типа Э42АГОСТ 9467-75 или полуавтоматическая в среде углекислого газа по ГОСТ 14771-76, проволока Св-08ГЕ по ГОСТ 2246-70.

<b>Л 8 - 179. 200 СБ</b>					
2	—	Изм. 356	Дата 11.88		
1	1	Изм. 293	Дата 9.85		
Изм. Лист	№ докум.	Подп.	Дата	Лист	Масса
Разраб.	Гранич	Брем	11.88	0 А	См. табл.
Провер.	Вавильникова	Вавильникова		Лист	Масшт.
Т. контр.				Листов 1	
Рук. др.	Велитченко	Велитченко	12.81	Институт Энергомонтажпроект Ленинградский филиал	
Н. контр.	Галюева	Галюева			
Утв.	Стрельникова	Стрельникова			

Формат: 12



Размеры в мм

Обозначение	D**	<sup>2</sup> d	S*	Масса, кг
Л 8 - 179. 201	120	13	10	0,86
-01	160	18	12	1,87
-02		<del>22</del> <sup>23</sup>	16	2,48
-03	220	27	20	5,88
-04		34		5,82
Л 8 - 179.201 - 05	250	40	25	9,38

1. Неуказанные предельные отклонения размеров: отверстий по Н14; вала по h 14.
2. \* Размер для справки.
- 3.\*\* Основание допускается изготавливать квадратной формы со стороной  $\square B = D$  мм.

Лист № 1 из 1  
Изм. № 0  
Взам. инв. №  
Лист № 1 из 1  
Лист № 1 из 1  
Лист № 1 из 1

2	—	Изм. 356	Август	11.88
7	7	Изм. 2,93	Июль	9.85
Изм. Лист	№ докум.	Подп.	Дата	
Разраб.	Гранич	Филин	2.87	
Провер.	Вавильчиков	Филин		
Т. контр.				
Н. контр.	Галоева	Филин		
Утв.	Велиценко	Филин		

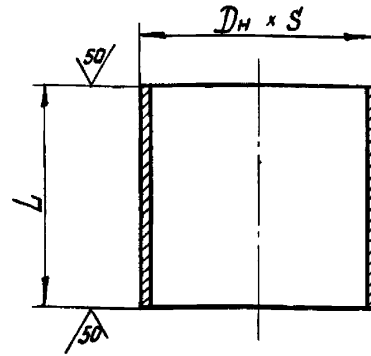
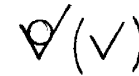
Л 8 - 179.201

Основание

Лист	Масса	Масшт.
0 А	Ст. табл.	—
Лист	Листов 1	

Лист БХ-ПН-5 ГОСТ 19903-74  
20-ГОСТ 1577-70\*  
20-3-Т 87 (2)

Институт  
«Энергомонтажпроект»  
Ленинградский филиал



Размеры в мм

Обозначение	$D_n \times S$	L	Масса, кг	Обозначение	$D_n \times S$	L	Масса, кг
Л8-179.202	89×3,5	75	0,59	Л8-179.202-09	108×4	280	2,87
-01		130	0,96	-10	133×6	155	2,91
-02		85	0,63	-11		260	4,88
-03		150	1,10	-12		210	4,13
-04	100	1,11	-13	380		7,33	
-05	108×4	180	1,93	-14	159×7	235	4,41
-06		130	1,33	-15		410	7,70
-07		220	2,36	-16		215	5,64
Л8-179.202-08		160	1,64	Л8-179.202-17		370	9,71

Изм. № подл. / Подп. и дата / Изм. № докум. / Подп. и дата / Взам. инв. № / Инв. № докум. / Подп. и дата

2	-	Изв. 356	В.А.А.	11.88
1	1	Изм. 293	И.И.	9-85
Изм.	Лист	№ докум.	Подп.	Дата
Разраб.	Гранич	Труба	И.И.	
Провер.	Вавильчикова	В.А.А.	И.И.	
Т.контр.				
И.контр.	Галоева	У.А.А.		
Утв.	Вепитченко	В.А.А.	И.И.	

**Л 8-179.202**

**Кольцо**

Труба  $D_n \times S$  ТУ 143-190-82 \*  
20 ГОСТ 1050-74 \* (2)

Лист	Масса	Масшт.
0 А	см. табл.	—
Лист	Листов 1	

Институт Энергомонтажпроект Ленинградский филиал