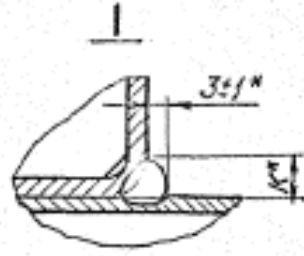
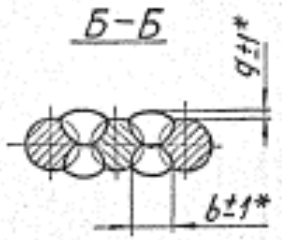
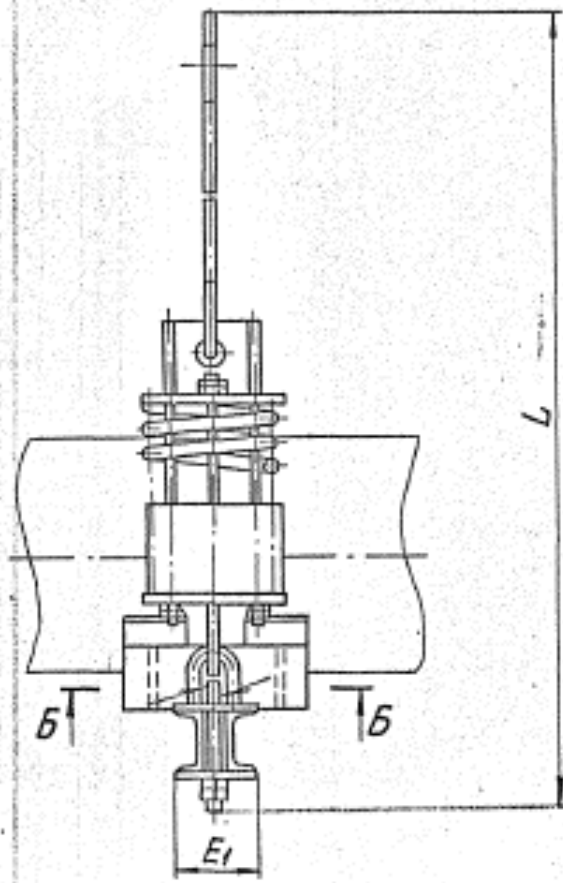
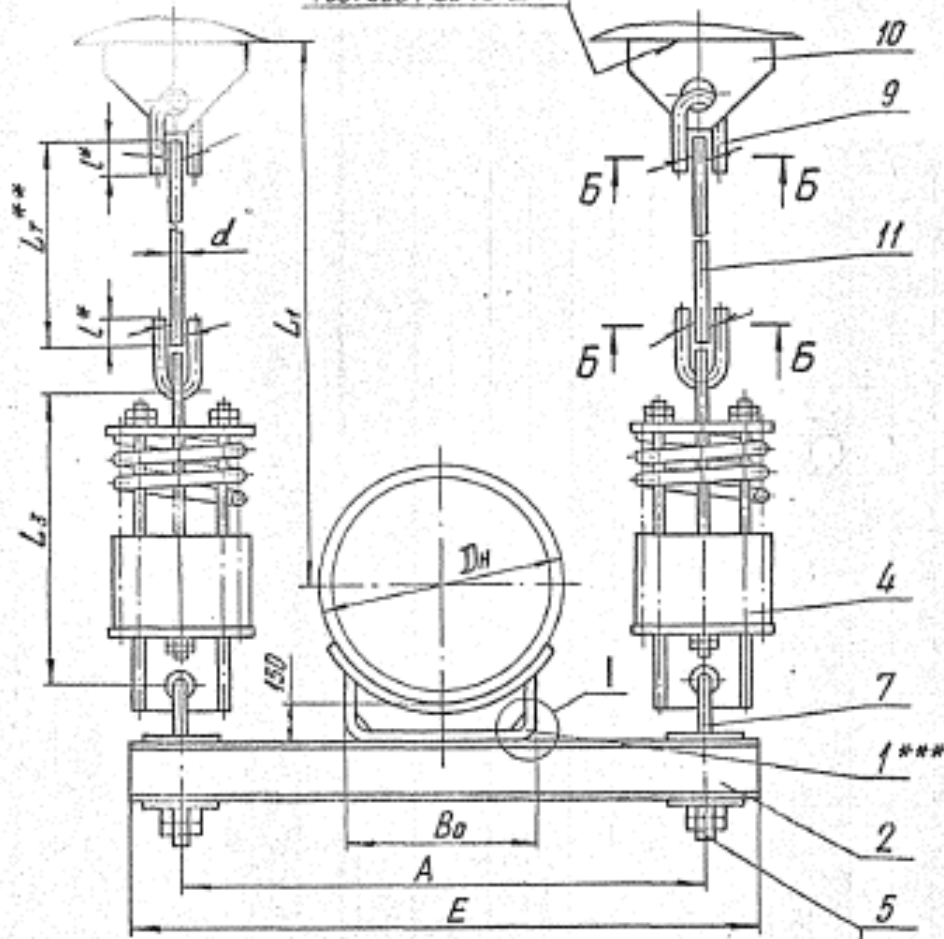


10689-31

Рис. 1

ГОСТ 5264-80-Т3-ДК*

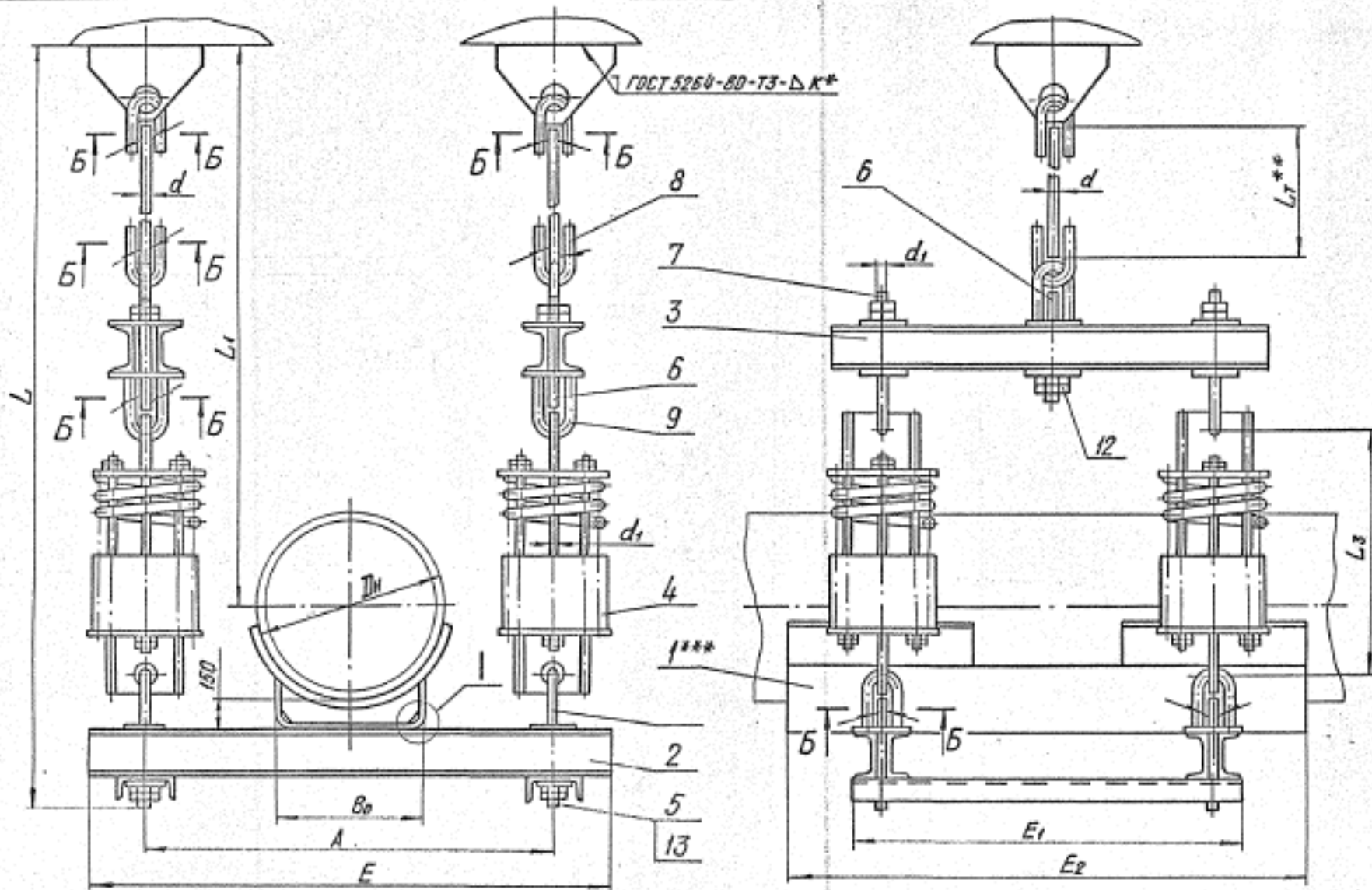


				ТС-689.00.000 СБ		
Изм.	Дата	И. док.ум.	Подп.	Лист	Масса	Масштаб
Рис. 1	08.08.85	Специальная	Л. С.	1	С.М.	—
Лист				1	табл.	—
Т. контр.					лист 1	листья 4
И. квалит.	Материал	Сталь 10.85			А00Т	
Умб.	Горючие	Л. С.			С33МП*	
				Коп. Иванов		
				Формат А3		

Инв. № докум. Дата вступления в силу. Измен. и допол.

93 000 00 689-31

№ рис. 2



Инв. № подл. Дата введ. в эксплуатац. Изм. №

Изм.	Дата	И. Вокун.	Подп.	Дата

Коп. Исполн.

ТС-689.00.000 СБ

Лист
3

Формат А3

TC-689.00.000 CB

137

Размеры в мм

Обозначение	Рис.	Dн	Допускаемая нагрузка кН (кгс)		A	E	E ₁	E ₂	B ₀	d	d ₁	L			l*	b [*]	g [*]	K [*]	Масса, кг
			на подвеску	на пружину								в свободном состоянии пружины							
TC-689.00.000		377	60 (6000)	26,9 (2686)	1000	1080	124			20		L _T +1090	L _T +590		50				110,8
-01					800	880			280	24		L _T +1160	L _T +655	700	60	16			237,6
-02		426	68 (6800)	33,2 (3325)	1080	1180	140						L _T +630						245,0
-03	1				880	980						L _T +1365	L _T +810				10		209,2
-04		530			1200	1300	160			30			L _T +760		80				220,8
-05			88 (8800)	40,0 (4080)	1000	1100			380										261,0
-06		630			1300	1440	180					L _T +1400	L _T +745						243,4
-07					1160	1300				36		L _T +1490	L _T +775		90		12		320,2
-08		720			1460	1600	200			30		L _T +1500	L _T +700		80		10		298,2
-09	2				1260	1360	640	540		36	30	L _T +1920	L _T +1120	850	90		12		497,8
-10	1	820			1600	1800	200		500	30		L _T +1500	L _T +650		80	20	10		307,0
-11	2				1360	1460	640	595		42	30	L _T +1875	L _T +1170		100		2		653,6
-12	1	920	100 (10000)	48,6 (4955)	1700	1900	200			36		L _T +1590	L _T +635		90		12		377,0
-13					1460	1680		595		42	30	L _T +1935	L _T +1120		100				766,8
-14		1020			1760	1880	670					L _T +1960	L _T +1095						652,0
-15	2				1560	1680						L _T +2055	L _T +1200						821,4
-16		1220			1760	1880		640	700	48	36	L _T +2105	L _T +1100		120		14		883,6
-17		1420			1960	2080							L _T +1000						945,8

Исполн. Подп. и дата. Проверил и дата. Проверил и дата. Проверил и дата.

Изм. Лист. И докум. Подп. Дата. Кол. экземпляров

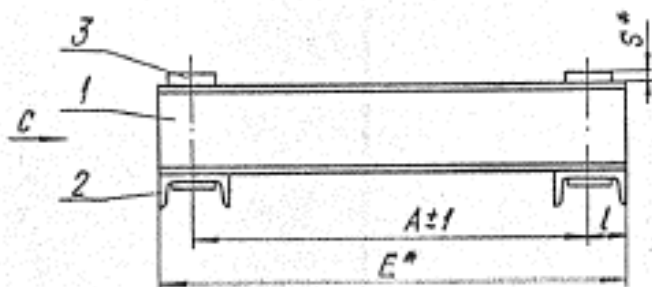
TC-689.00.000 CB

Лист 4

Формат А3

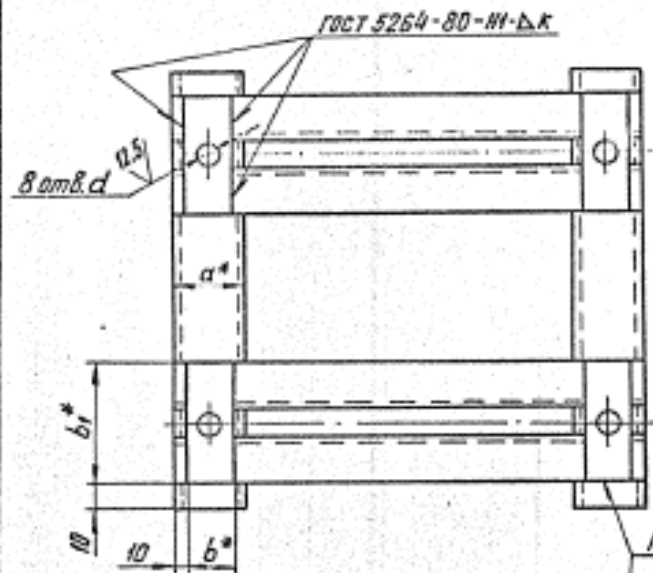
TC-689.01.000СБ

107

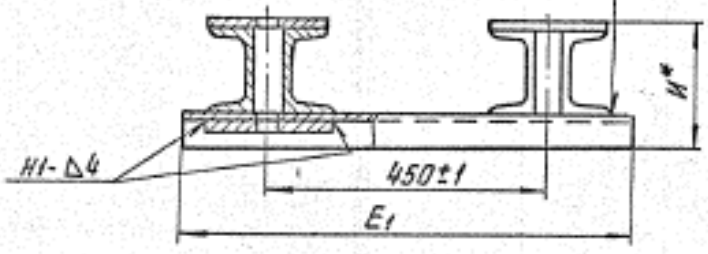


Размеры в мм

Обозначение	Ди [*]	Допускае- мая нагрузка кН (кгс)	A	E*	E ₁ *	d	b*	b ₁ *	a*	H*	L	S*	κ	Масса, кг
ТС-689.01.000	720	155(15500)	1260	1360										92.2
-01	820	200(20000)	1360	1460		34	80	170	100	212	50	6	6	97.8
-02	920	230(23000)	1460	1580										141.8
-03	1020	180(18000)	1760	1880		670		200	120	265	60	10	8	163.8
-04			1560	1680			100							149.0
-05	1220	260(26000)	1760	1880		40		230		305				210.0
-06	1420		1960	2080		700								272.2



Вид С



- * Размеры для справок.
- Электрод Э42 ГОСТ 9467-75.
- Н14, ± $\frac{1716}{2}$

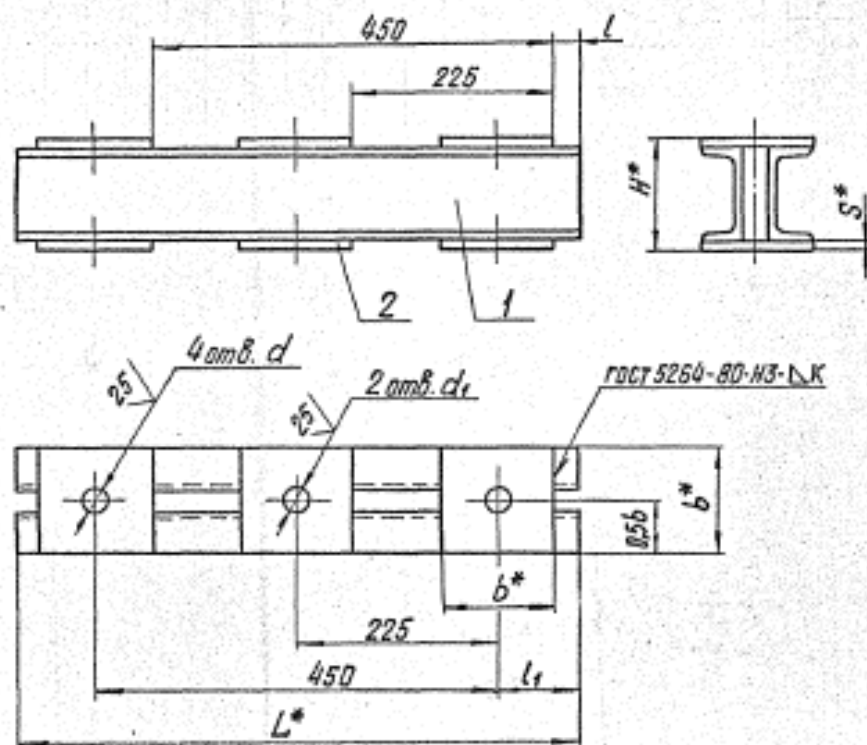
ТС-689.01.000СБ				Лист	Масса	Масштаб
Изм.	Лист	И докум.	Подп.	Дата	См. табл.	—
Разраб.	Специальная			19.91		
Пров.					Лист	Листов 1
Г. вентр.					А00Т „С33МП“	
И. контр.	Получено	В. в. инж.	19.95			
Итв.	Горбачев					

Коп. КИОМедиа

Формат А3

Изв. и подл. Подл. и подл. Изменения и новые листы. Листы и детали

ТС-689.02.000 СБ



- 1.* Размеры для справок.
2. Электрод Э42 гост 9467-75.
3. Н14, $\pm \frac{1716}{2}$.

Размеры в мм

Обозначение	Дн*	d	d ₁	L*	b*	H*	l	l ₁	S*	K	Масса, кг
ТС-689.02.000	720	40	34	630	140	124	20	90	12	6	15,2
-01	820÷1020	46		650	170	152	15	100	16	8	35,4
-02	1020÷1420	52	40								

ТС-689.02.000 СБ				Лист	Масса	Макс. шт.
Балка верхняя				См. табл.		—
				Лист	Листов 1	
А007				С33МП*		

Изм. лист Н докум. Подп. Дата
 Разработ. Степанов С.С. И.С.
 Проект.
 Эксперт.
 Исполн. Лантайов
 Утв. Воробьев
 Коп. Иванова

Формат А3

Изм. листов. Листов в сборе. Взамин лист. Лист в сборе.