

Инв. № подл. Подпись и дата
30/01/86

Взам. инв. № Инв. № дч
30/01/86

Подпись и дата

РР Зак. № 244У
100 1986

Кол. на исполн.	Л8 - 513.000 -										Примечание	
	—	01	02	03	04	05	06	07	08	09		
11												
11	1											
11	2											

Исполнения 10...15 см. лист 3

Изм.	Лист	№ докум.	Подпись	Дата

Л8-513.000

**Опора скользящая
без изоляции**

Исполнитель	Лист	Лист	Лист
Институт ЭНЕРГОМОНТАЖ Ленинградский филиал	1	1	1

Копировал Кандыга 20/01/86

Формат	Зона	Поз.	Обозначение	Наименование	Кол. на исполн. Л8-513.000 -										Примеч.	
					-	01	02	03	04	05	06	07	08	09		
11		2	Л8-511.002 - 01	Прокладка				1								
			- 02	Прокладка						1		1				
			- 03	Прокладка											1	
				<u>Стандартные изделия</u>												
		3		Болты ГОСТ 7798-70												
				М6 x 30.56	2	2	2	2								
				М8 x 30.56					2	2	2	2	2	2	2	
		4		Гайки ГОСТ 5915-70												
				М6.8	4	4	4	4								
				М8.8					4	4	4	4	4	4	4	

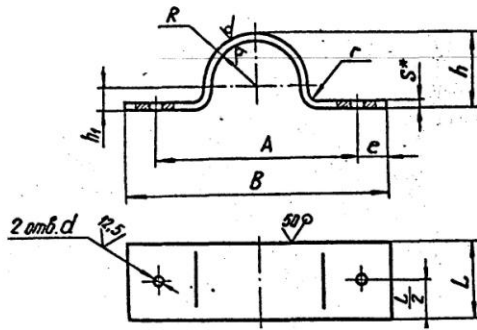
Изм. лист № докум. Подпись Дата

Л8-513.000

Копылов Илья

...

Изм. № подл.		Подпись и дата		Лист. инв. №		Л. №		Подпись и дата		
20398										
Корр. зона	Пов.	Обозначение	Наименование	Кол. на исполн. Л8-513.000						Примеч.
				10	11	12	13	14	15	
			<u>Документация</u>							
A3		Л8-513.000 СБ	<u>Сборочный чертеж</u>	×	×	×	×	×	×	
			<u>Детали</u>							
A3	1	Л8-513.001-05	Полухомут	1	1					
		-06	Полухомут			1	1			
		-07	Полухомут					1	1	
A4	2	Л8-511.002-04	Прокладка		1					
		-05	Прокладка				1			
		-06	Прокладка						1	
			<u>Стандартные изделия</u>							
	3		Болт М10х35 5.6 ГОСТ 7808-70	2	2	2	2	2	2	
	4		Гайка М10.8 ГОСТ 5915-70	4	4	4	4	4	4	
				Л8-513.000						
				Изм.	Лист	№ докум.	Лист	Дата		



Размеры в мм

Обозначение полукомута	Для Дн	A Пред. откл. ±0,5	B Пред. откл. +2	L	R Пред. откл. +0,3	h Пред. откл. +2	h ₁	r	S	e	d (ИЧ)	Развернутая длина	Масса, кг
Л8-513.001	16,18	45	65	30	11	20	8				10	7	0,06
-01	25,28	55	75		15	28	13						0,08
-02	32	60	85		18	35	16	3	3				0,10
-03	38	70	95	40	21	42	19			12	9		0,14
-04	45	80	105		25	50	23						0,16
-05	57	100	130		31	62	29						0,33
-06	76	120	150	50	41	80	38	4	4	14	11		0,41
Л8-513.001-07	89	130	160		47	94	45						0,46

1 * Размеры для справок.

2. Материал: лист Б-ПН-3 ГОСТ 19903-74
ВСтЗсп5 ГОСТ 16523-70 и
лист Б-ПН-4 ГОСТ 19903-74
ВСтЗсп5 ГОСТ 14637-79

3. Неуказанные предельные отклонения размеров h14

Изм. №, дата
Изм. №, дата
Изм. №, дата
Изм. №, дата
Изм. №, дата

Л8-513.001			
Изм. лист	№ докум.	Подп.	Дата
Разраб.	Сметанина	И.С.	
Провер.	Кривич	И.С.	
Рук. бр.	Волынец	И.С.	
И. контр.	Павлов	И.С.	
Утв.	Горбачев	И.С.	
Полукомут			Лит. А
			Мас. См. таб.
			Лист 1
			Исполн. Энергомонтажники Ленинградс.