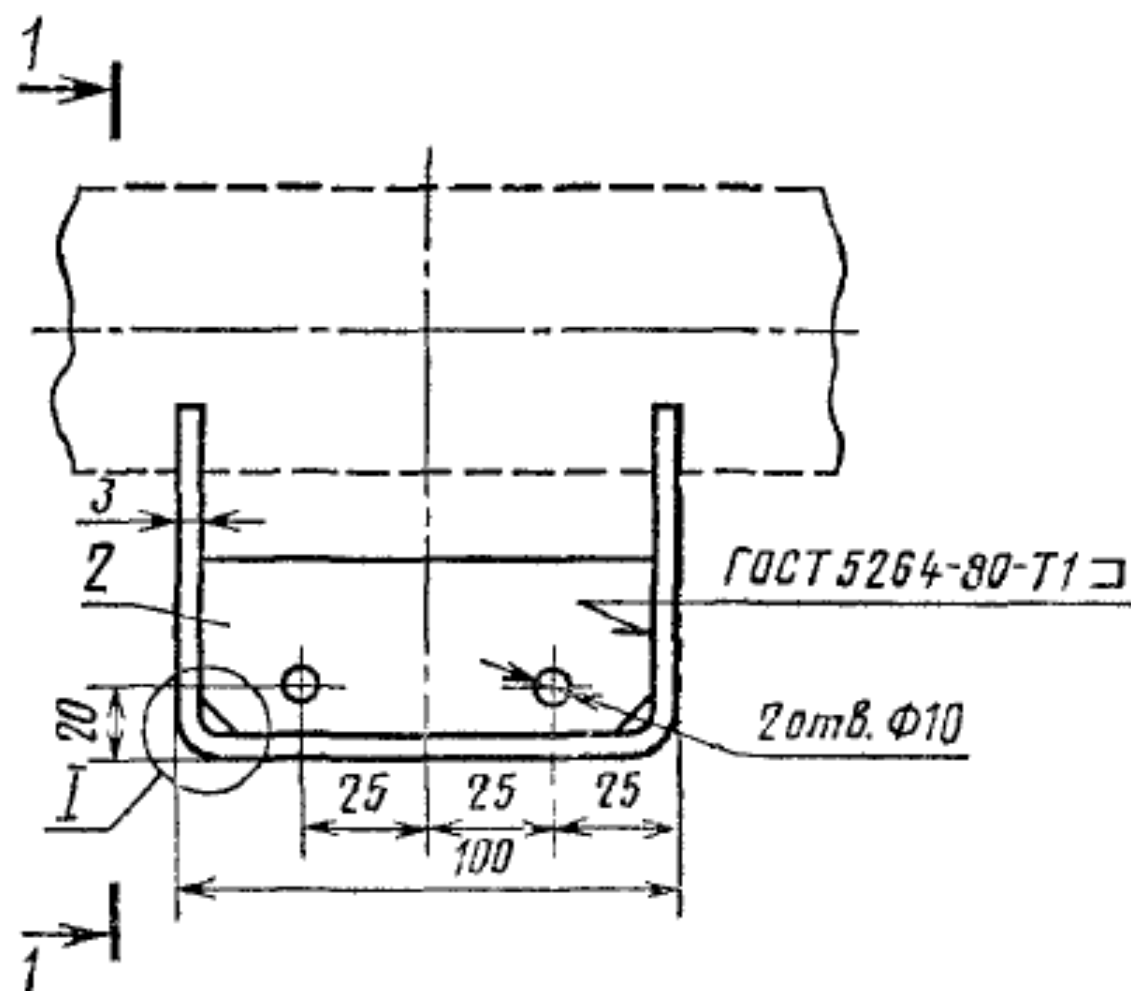
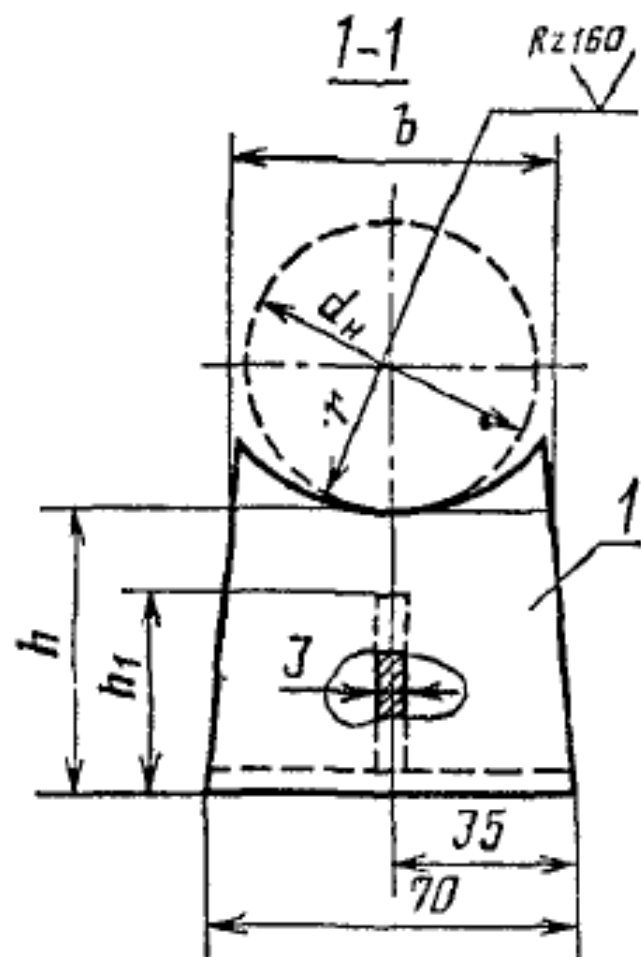


Опоры ОПП1 и ОПХ1  
Опора ОПП1



Размеры опор ОПП1 и ОПХ1  
мм

Таблица 1

$d_B$	$r$	$h$	$h_1$	$h_2$	$a$	$b$	$d$
18; 21,3	11	70 и 100	$\frac{30}{60}$	$\frac{77}{107}$	34	40	М8
25; 26,8	14				38		
32; 33,5	17			$\frac{84}{114}$	44	60	М10
38; 42,3	22				54		
45; 48	25				62		

Примечания:

1. Размеры  $h_1$  и  $h_2$  даны для двух значений  $h$ : в числителе для  $h=70$  мм и в знаменателе для  $h=100$  мм.

2. Габаритная высота  $h_2$  на чертеже не указана и контролю не подлежит.