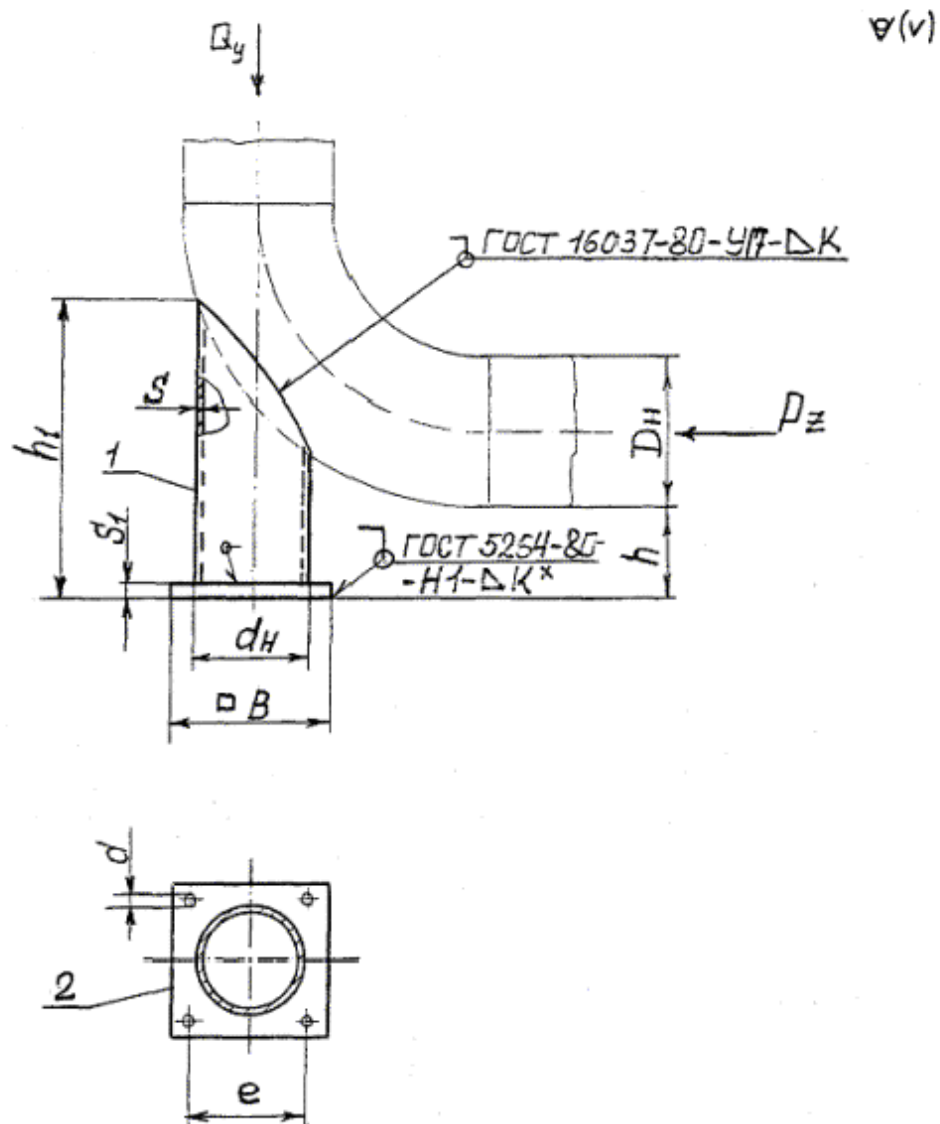


ОПОРЫ ТРУБЧАТЫЕ КРУТОИЗОГНУТЫХ ОТВОДОВ - тип ТО

A1; A2



*Для неподвижных опор. Величина К - по наименьшей толщине свариваемых деталей.

1 - патрубок; 2 - плита.

Черт. 11

Табл. 11

Наружный диаметр трубопровода D_H	Исполнение	h	h_1	d_H	S	B	S_1	e	d	Масса, кг, не более	Допускаемые нагрузки, кН		
											Вертикальная Q_y	Осевая P_x при	
												$P_x = P_z$	$P_x = 0,5 P_z$
57	A1	100	169	45	3	100	10	65	14	1,2	1,0	1,5	2,0
	A2	150	219										

Наружный диаметр трубопровода Дн	Исполнение	h	h ₁	d _н	S	B	S ₁	e	d	Масса, кг, не более	Допускаемые нагрузки, кН		
											Вертикальная Q _y	Осевая P _z при	
												P _x = P _z	P _x = 0,5 P _z
76	A1	100	188	57	3	100	10	65	14	1,5	2,0	2,0	2,5
	A2	150	238										
89	A1	100	219	76	3	120	10	85	14	2,2	2,5	4,0	5,0
	A2	150	269										
108	A1	100	225	108	4	135	12	105	18	2,3	3,0	4,0	5,0
	A2	150	275										
133	A1	100	277	108	4	135	12	105	18	4,2	6,0	8,0	10,0
	A2	150	327										
159	A1	100	283	159	6	180	14	140	18	4,3	8,0	8,0	19,0
	A2	150	333										
219	A1	100	356	159	6	180	14	140	18	10,3	20,0	20,0	25,0
	A2	150	406										
273	A1	100	377	219	6	250	16	200	26	11,5	20,0	20,0	25,0
	A2	150	427										
325	A1	100	463	219	6	250	16	200	26	20,1	25,0	25,0	30,0
	A2	150	513										
377	A1	100	546	273	8	300	16	240	26	34,4	35,0	40,0	50,0
	A2	150	596										
426	A1	100	569	273	8	300	16	240	26	35,9	35,0	40,0	50,0
	A2	150	619										
530	A1	100	482	325	8	380	20	300	30	47,3	40	80	100
	A2	150	532										
630	A1	100	595	426	10	450	25	370	39	86,8	70	120	140
	A2	150	645										

Примечание. Для опор с отверстиями в плите в обозначении исполнения после цифр добавляется «О».

Пример условного обозначения опор типа ТО исполнения А1 из стали 20 для трубопровода Дн = 219 мм:

ОПОРА 219 - ТО - А1 - 20 - ОСТ 36-...

То же с отверстиями в плите:

ОПОРА 219 - ТО - А1О - 20 - ОСТ 36-...