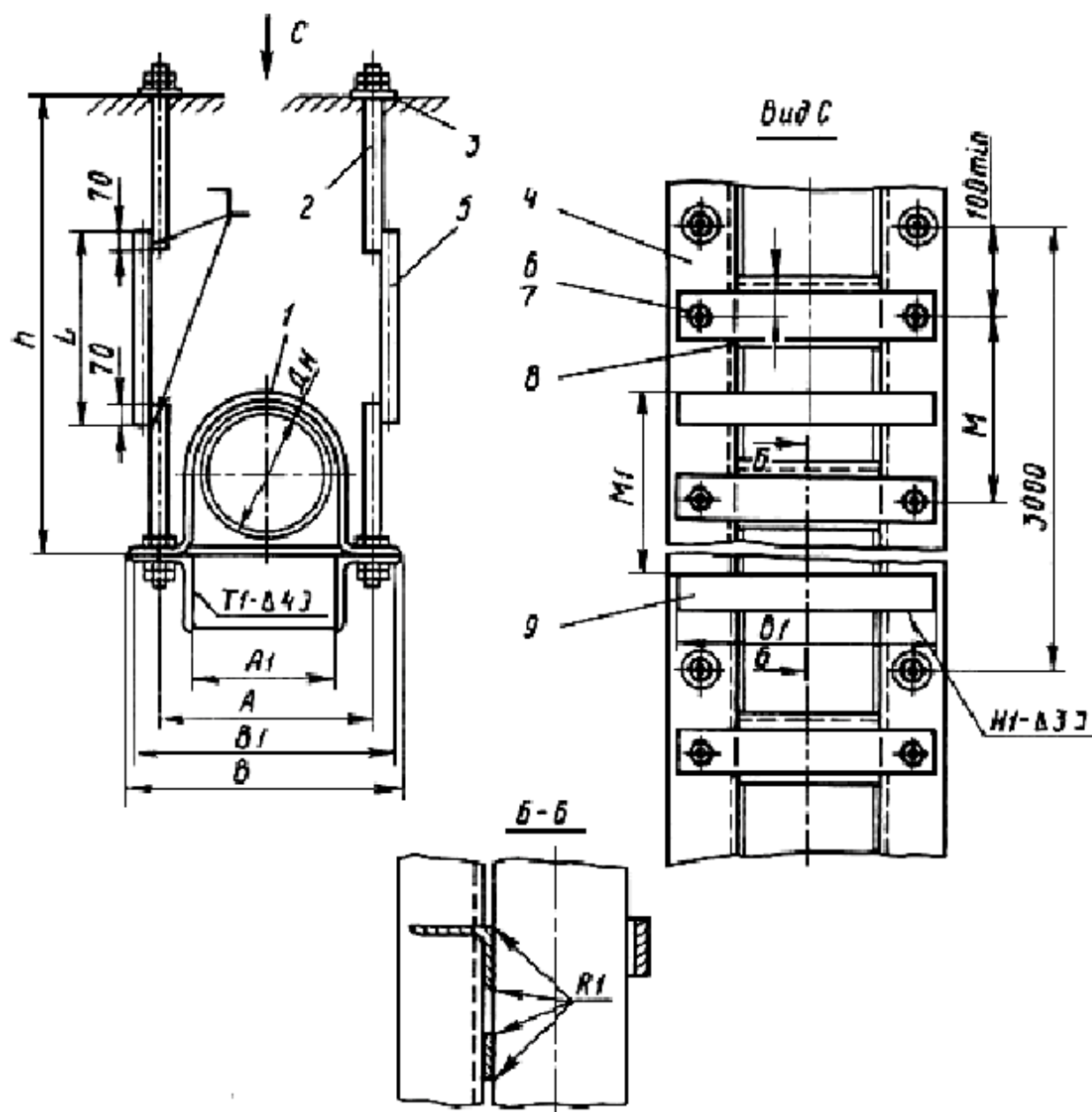


Подвеска однорядная с прерывистым основанием и двумя тягами

Тип ПП-2

Для $D_n=125-315$ мм



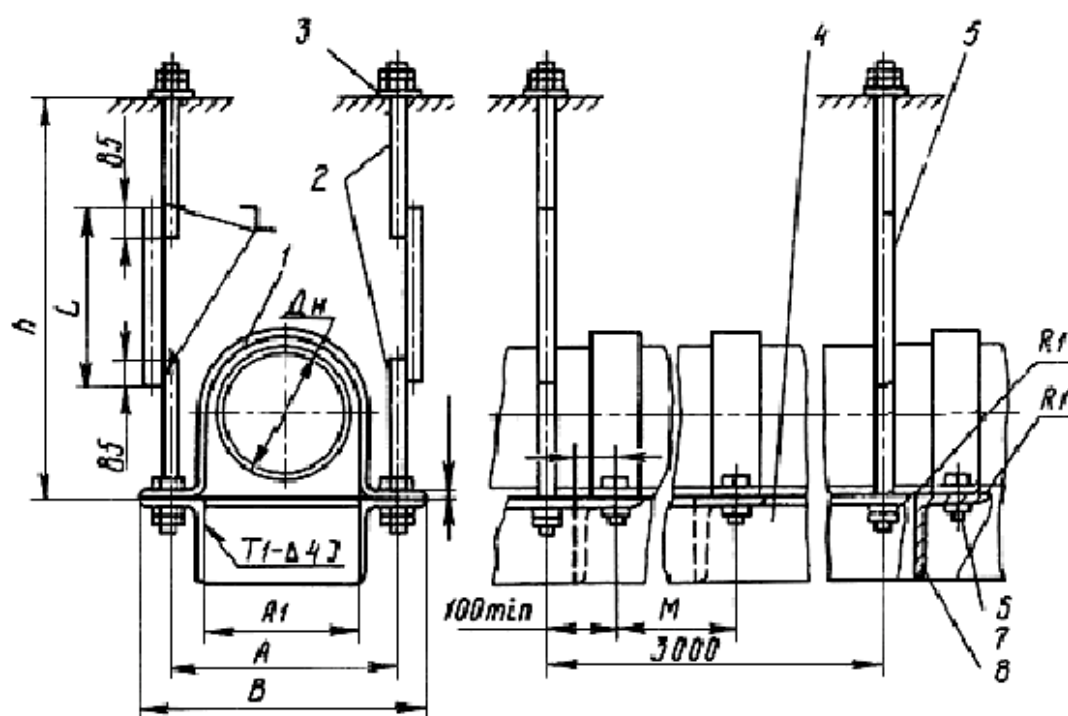
- 1 - скоба типа СО (черт.16, табл.13); 2 - тяга резьбовая (черт.27, табл.24); 3 - прокладка;
4 - уголок по ГОСТ 8509-72; 5 - тяга (черт.30, табл.27); 6 - болт по ГОСТ 7798-70; 7 - гайка по
ГОСТ 5915-70;
8 - ребро - уголок по ГОСТ 8509-72; 9 - полоса по ГОСТ 103-76

Черт.1

Подвеска однорядная с прерывистым основанием и двумя тягами

Тип ПП-2

Для $D_n=400-630$ мм



- 1 - скоба типа СО (черт.16, табл.13); 2 - тяга резьбовая (черт.27, табл.24); 3 - прокладка;
 4 - уголок по ГОСТ 8509-72; 5 - тяга (черт.30, табл.27); 6 - болт по ГОСТ 7798-70;
 7 - гайка по ГОСТ 5915-70, 8 - ребро - уголок по ГОСТ 8509-72

Черт.2

Размеры в мм

Шифр подвески	Наружный диаметр трубопровода, D_n	Нагрузка, Н	Сечение уголка (поз.4 и 8)	Сечение полосы (поз.9)	M	M_1	A	A_1
ПП2-125- L	125	900	40x40x4	30x4	1500	300	160	116
ПП2-140- L	140						175	131
ПП2-160- L	160						195	151
ПП2-180- L	180						216	172
ПП2-200- L	200	1400	45x45x4	2000			240	190
ПП2-225- L	225						265	215
ПП2-250- L	250						293	233
		2150	50x50x5	50x4		500		

ПП2-280- <i>L</i>	280			75x4			325	265
ПП2-315- <i>L</i>	315	2750	56x56x5	100x5			360	300
ПП2-400- <i>L</i>	400	4100	63x63x5	-		-	460	390
ПП2-500- <i>L</i>	500	6500	70x70x5	-		-	560	480
ПП2-630- <i>L</i>	630	10100	80x80x6	-		-	690	600

Продолжение табл.

Шифр подвески	Наружный диаметр трубопровода, Дн	<i>B</i>	<i>B</i> ₁	<i>F</i>	<i>h</i> , не менее	Шифр тяги резьбовой (поз.2)	Шифр тяги (поз.5)	Диаметр и длина болта (поз.6)	Масса одного пролета, кг
ПП2-125- <i>L</i>	125	196	190	22	400	M10	10- <i>L</i>	M10x20	18,2
ПП2-140- <i>L</i>	140	211	205						18,5
ПП2-160- <i>L</i>	160	231	225						18,8
ПП2-180- <i>L</i>	180	252	246						19,4
ПП2-200- <i>L</i>	200	280	274	25					22,1
ПП2-225- <i>L</i>	225	305	298						22,5
ПП2-250- <i>L</i>	250	333	327	30					30,0
ПП2-280- <i>L</i>	280	365	358			M12	12- <i>L</i>	M12x25	34,0
ПП2-315- <i>L</i>	315	412	405						39,1
ПП2-400- <i>L</i>	400	516	-	35	490	M16	16- <i>L</i>	M16x30	
ПП2-500- <i>L</i>	500	620	-	40	620				43,0
ПП2-630- <i>L</i>	630	760	-	45	725				61,8

Пример условного обозначения подвески однорядной с прерывистым основанием и двумя тягами для пластмассовых трубопроводов Дн=225 мм и *L* =500 мм: Подвеска ПП2-225-500 ОСТ 36-17-85